

# TOKIO

## 事務用チェア FTY-25シリーズ 取扱・組立説明書

この度は当社製品をお買い上げ頂き、誠にありがとうございます。ご使用前にこの取扱説明書をよくお読み頂き、末永くご愛用いただきますよう、お願いいたします。お読みになったあとは大切に保管してください。

### 警告

- 滑りやすい床面で使用しないでください。転倒してけがをすることがあります。
- ガススプリングは分解、注油しないでください。爆発してけがをすることがあります。
- ガススプリングは火に入れないでください。爆発してけがをすることがあります。
- 廃棄するときは専門業者にお任せするか、購入店へご相談ください。焼却すると有毒ガスが発生することがあります。

### 注意

- 火のそばに近づけて使用しないでください。火災になることがあります。
- 可動部のすきまに手や指を入れないでください。はさんでけがをすることがあります。
- 座面の上に立ち上がらないでください。転倒してけがをすることがあります。
- 座面の先端に座らないでください。転倒してけがをすることがあります。
- 必ず一人で座ってください。二人以上で座ると、転倒したり壊れてけがをすることがあります。
- 張り地やクッションが壊れたまま座らないでください。けがをすることがあります。
- 幼児を一人で座らせないでください。転倒してけがをすることがあります。
- 座面に物を乗せて台車代わりに使用しないでください。転倒してけがをすることがあります。
- ボルトやネジが緩んだまま使用しないでください。本体が壊れてけがをすることがあります。
- 異常を発見したまま使用しないでください。本体が壊れてけがをすることがあります。
- 分解や改造をしないでください。破損してけがをすることがあります。

### 警告

この表示を無視して誤った取り扱いをしますと、死亡または重傷を負う可能性があります。

### 注意

この表示を無視して誤った取り扱いをしますと、傷害または物的傷害が発生する可能性があります。

### お手入れ方法

- 張り地の場合  
汚れた場合には、薄めた中性剤を柔らかい布に少量取り、軽く叩くようにして拭き取ってください。  
その後は、少量の水で濡らしたタオルで洗剤分を取り取り除いてください。
  - 金属部・樹脂部の場合  
通常は柔らかい布で乾拭きしてください。汚れた場合には、薄めた中性洗剤を使用して拭き取り、その後は硬く絞った布～乾いた布の順で拭き、洗剤と水分を完全に取り除いてください。
- ※ シンナー、ベンジン、アルコール、磨き粉類は絶対に使用しないでください。

### 保証期間

目的以外の使用、取扱い上の不注意、乱暴な使用による故障などを除き、通常の使用状態における本製品の保証期間は、お買い上げいただいた日から1年となっております。

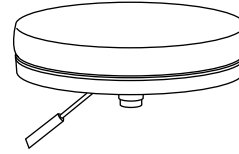
品質表示	
■ 寸法	幅517×奥行494×高さ(430~560)mm
■ 質量	4.8kg
■ 構造部材	成形合板・ウレタン
座部	GFナイロン樹脂成形品5本脚・
脚部	ナイロン双輪キャスター
■ 張り材	FTY-25 : 布(ブルー) FTY-25L : レザー(ブラック)
■ 取扱い上の注意	・直射日光又は暖房器具の熱は避けてください。
表示者	藤沢工業株式会社 岐阜市日野南5-7-1

MADE IN TAIWAN

### 部材・部品一覧表

(組立前に、組立部材・組立部品をご確認ください。)

① 座部

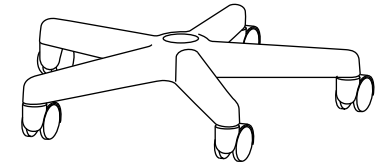


※ 金具が装着されております。

② シリンダー  
(樹脂カバー付)



③ 5本脚



### 組立方法

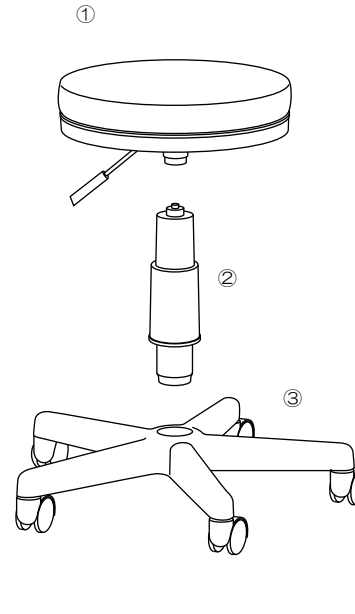
#### 手順① 脚にシリンダーをつける。

③5本脚を平らな場所におき、②シリンダーをしっかりと差込んでください。

#### 手順② 脚部と座部を取り付ける。

手順①の5本脚のシリンダーに①座部裏の座受け金具シリンダー挿入口に合わせはめてください。

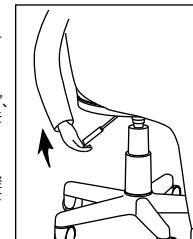
完成です。



### 機構の使用方法

#### ガス圧式上下調節

- 座面裏の右手側にある座昇降レバーで高さ調節ができます。
- (座を上げるとき)  
腰を浮かせてレバーを軽く引き上げ、座が希望の高さまであがったら手を離します。
- (座を下げるとき)  
座の中央に深く腰掛け、レバーを軽く引き上げ、座が希望の高さまで下がったらレバーを手から離します。



# TOKIO

## 藤沢工業株式会社

本社：岐阜市日野南5-7-1

TEL：058(247)3311

東京：東京都中央区八丁堀3-9-8 高木ビル2F

TEL：03(3552)8824

大阪：大阪市中央区安堂寺町2-2-11 NTビル7F

TEL：06(6761)5511

九州：福岡市博多区山王1-16-26 筑柴センタービル205

TEL：092(433)5599