

## トップパネル FSD-TPタイプ

### 取扱説明書・組立説明書

この度は当社製品をお買い上げ頂き、誠にありがとうございます。ご使用前にこの取扱説明書をよくお読み頂き、未永くご愛用いただきますよう、お願いいたします。お読みになったあとは大切に保管してください。



#### 警告

- 廃棄するときは専門業者にお任せするか、購入店へご相談ください。焼却すると有毒ガスが発生することがあります。



#### 注意

- 本来の用途以外では使わないでください。けがをすることがあります。
- 火のそばに近づけて使用しないでください。火災になることがあります。
- 直射日光、熱の当たる場所、暖房器具の近くでは使わないでください。また、湿気、乾燥の著しい所も避けてください。変色や変形することがあります。
- この製品は屋内用です。屋外、水のかかる場所、水中では使用しないでください。故障やサビの原因になります。
- パネルにもたれないでください。破損してけがをすることがあります。
- パネルに物をぶら下げたり、引っ掛けたりしないでください。破損してけがをすることがあります。
- ボルトやネジが緩んだまま使用しないでください。本体が壊れてけがをすることがあります。
- 異常を発見したまま使用しないでください。本体が壊れてけがをすることがあります。
- 分解や改造をしないでください。破損してけがをすることがあります。



#### 警告

この表示を無視して誤った取り扱いをしますと、死亡または重傷を負う可能性があります。



#### 注意

この表示を無視して誤った取り扱いをしますと、傷害または物的傷害が発生する可能性があります。

## 品質表示

| 品名         | 寸法 (単位: mm) |     |    | 構造部材   |
|------------|-------------|-----|----|--|
|            | W           | H   | D  |  |
| FSD-700TP  | 700         | 416 | 23 | パネル: 18mm厚フラッシュ構造<br>布: 防炎仕様<br>パネル枠: アルミ押出材<br>PP樹脂成形品<br>金具: 鋼 (粉体塗装)・調節ノブ |
| FSD-1000TP | 1000        | 416 | 23 |  |
| FSD-1200TP | 1200        | 416 | 23 |  |
| FSD-1400TP | 1400        | 416 | 23 |  |
| FSD-1600TP | 1600        | 416 | 23 |  |

## 保証期間

目的以外の使用、取扱い上の不注意、乱暴な使用による故障などを除き、通常の使用状態における本製品の保証期間は、お買い上げいただいた日から1年となっております。

- 製品に関するお問い合わせは、ご購入店、または右記へお寄せください。

## TOKIO 藤沢工業株式会社

本社: 岐阜市日野南5-7-1  
 TEL: 058 (247) 3311  
 東京: 東京都中央区八丁堀3-9-8 高木ビル2F  
 TEL: 03 (3552) 8824  
 大阪: 大阪市中央区安堂寺町2-2-11 NTビル7F  
 TEL: 06 (6761) 5511  
 九州: 福岡市博多区山王1-16-26 筑柴センタービル205  
 TEL: 092 (433) 5599

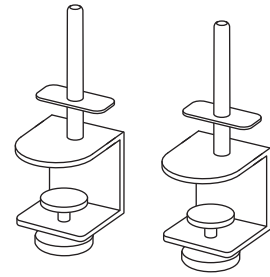
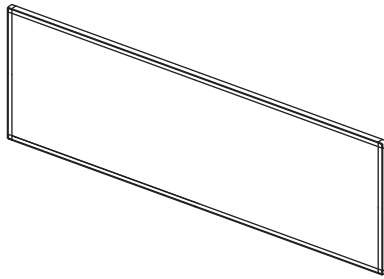
# 部材・部品一覧表

(組立前に、組立部材・組立部品をご確認ください。)

## パネル梱包

①：パネル 1枚

②：金具 2個



| 品番         |
|------------|
| FSD-700TP  |
| FSD-1000TP |
| FSD-1200TP |
| FSD-1400TP |
| FSD-1600TP |

## 組立方法

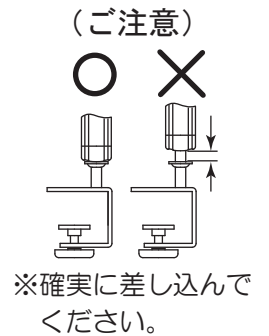
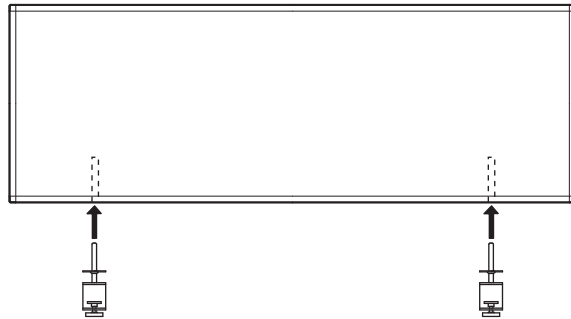
(組立は、二人以上で行ってください。)

※本パネルは、FSD シリーズ専用ですが天板厚25～30mmまで取り付け可能です。

### 金具取付方法

#### 手順1

パネル下面の穴に取付金具の板ストッパーがパネル下面に当たるまでしっかりと押し込みます。そして、天板の受部をパネルと直角になるように回し、2つの受部の方向を合わせます。



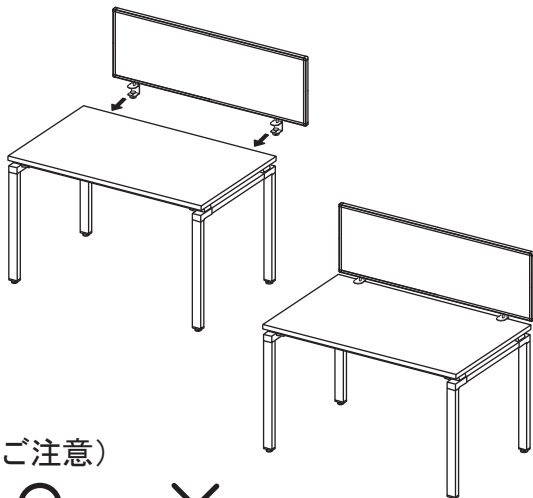
### 天板への取付方法

#### ●単独デスクの場合

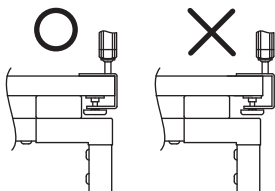
対象製品：FSD-107W・127W・147W  
・167W・0709W

#### 手順2

手順1で組んだパネルの取付金具のネジを天板にはさめるまでゆるめてください。  
デスクの天板の後ろから受部の奥が天板の端面に当たるまで確実に差し込み、ネジを締め  
て完了です。



(ご注意)

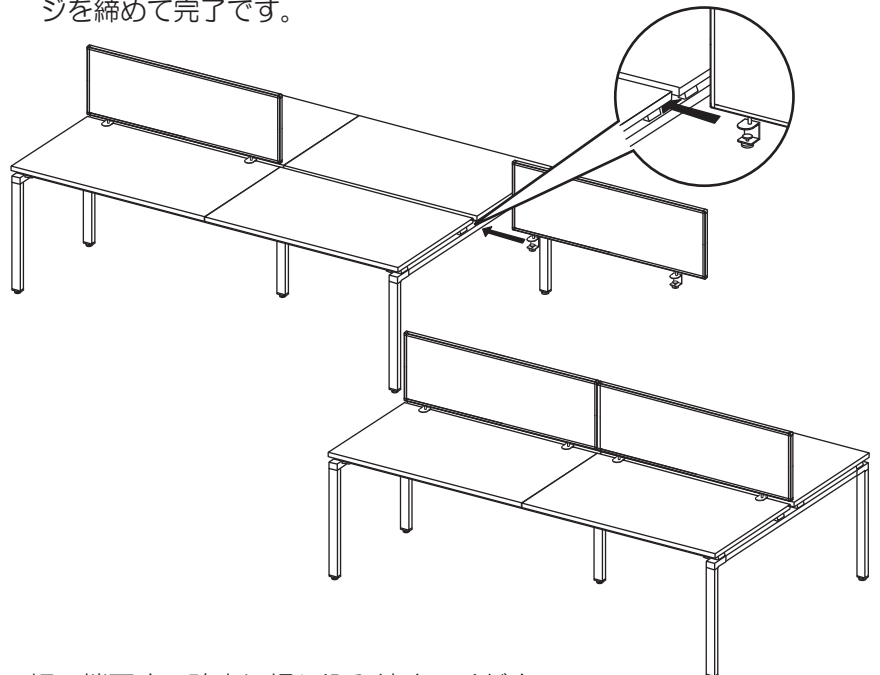


#### ●ワークテーブルなど連結デスクの場合

対象製品：FSD-2014W・2414W

#### 手順2

手順1で組んだパネルの取付金具のネジを天板にはさめるまでゆるめてください。  
方向を合わせて天板の横からスライドさせます。所定の位置で取付金具の奥が天板の端面に当たるまで確実に押し込みます。取付金具のネジを締めて完了です。



※パネル取付金具は、天板の端面まで確実に押し込み締めてください。  
天板の端面から離れた状態で取付ますと、ぐらつき外れる恐れがあります。