

このたびは、当社製品をお買い上げ頂きましてありがとうございます。
本製品をご使用になる前に、この説明書をよくお読みの上、正しくお使い下さい。
この取扱説明書は大切に保管して下さい。

品質表示

品番	色	寸法 (単位: mm)					質量 (単位: kg)
		総幅	総奥行	総高さ	座高	座幅	
FK-10	ブルー グリーン	610	750	790	430	500	8.0
構造部材							
フレーム部	主フレーム (50×25mm厚成型合板)						
背・座部	成型合板・パネ・ウレタンフォーム		張り地		ポリステル		

ご使用上の注意 (安全にお使いいただくために)

警告

- ◎ 滑りやすい床面で使わないで下さい。転倒してケガをすることがあります。
- ◎ 廃棄する時は、専門業者におまかせ下さい。
焼却すると有毒ガスが発生するなど、周囲に危険を及ぼすことがあります。

注意

- ◎ 用途以外で使わないで下さい。ケガをすることがあります。
- ◎ 座面以外に座らないで下さい。転倒してケガをすることがあります。
- ◎ 幼児を一人で座らせないで下さい。転倒してケガをすることがあります。
- ◎ 座面の先端や逆向きに座らないで下さい。転倒してケガをすることがあります。
- ◎ 子供のみでのご使用はしないで下さい。誤使用によりケガをすることがあります。
- ◎ 部品交換や廃棄以外は、分解や改造をしないで下さい。破損やケガをすることがあります。
- ◎ ボルトやネジがゆるんだまま使用しないで下さい。本体が壊れてケガをすることがあります。
- ◎ 異常を発見したまま使わないで下さい。本体が壊れてケガをすることがあります。
- ◎ 火のそばに近づけて使わないで下さい。変形・退色・火災の原因になります。
- ◎ 屋外・水のかかる場所、水中では使用しないで下さい。故障やサビの原因になります。
- ◎ 直射日光、熱のあたる場所、暖房器具の近くでは使用しないで下さい。

※ 製品に異常が生じたときは、ただちに使用を中止し、ご購入店にご相談下さい。

保証の詳細

この度は、当社の簡易応接チェア FK-10タイプをお買いいただき、誠にありがとうございます。
お使いの当社製品が取扱い説明、本体ラベルなどの注意書による正常なご使用状態のもとで故障した場合、下記の保証期間をご参照のうえお買い上げの販売店へご連絡下さい。

◇ 保証項目

- 保証期間は、お買い上げの日から下記の年限とさせていただきます。

保証期間	お買い上げより	対象部分	
		1年間	表面部
		クッション	クッションの著しいへたり
		構造部	脚部の構造部材の破損

- 上記の保証期間は、一般のオフィスにおいて、通常の勤務状態で使用した場合を想定したもので、24時間、年中無休での勤務やこれに準ずる過度な使われ方をする保証期間ではありません。
- 保証期間経過後の修理については、原則として有償とさせていただきます。

◇ 保証対象外の場合

- 火災・天災などによる故障の場合
- 改造またはご使用上の責任に帰すると認められた場合
- 消耗品の交換など

◇ 部品の保証期間について

- 補修用性能部品の最低保有期間は製造打ち切り後5年間です。

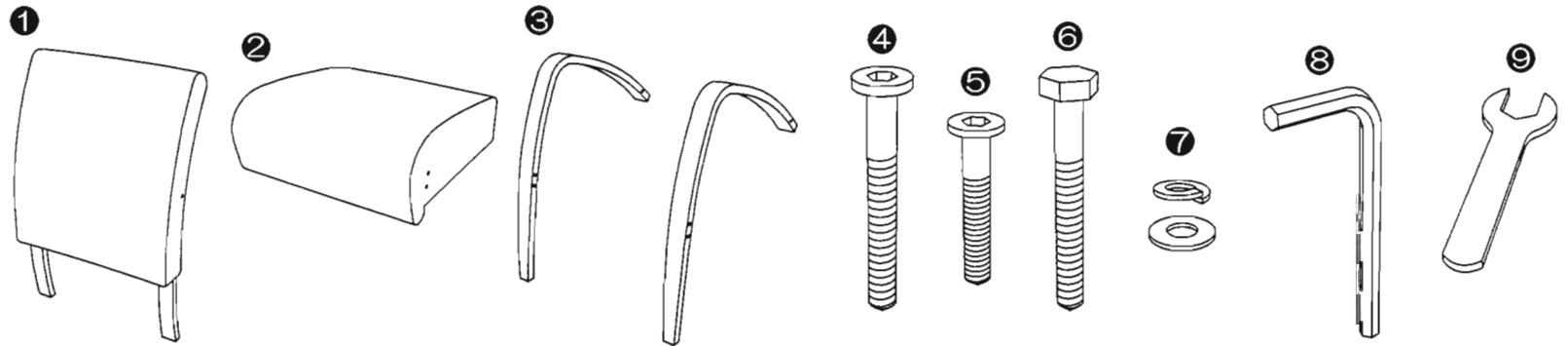
TOKIO 藤沢工業株式会社

本社	岐阜市日野南5-7-1	TEL: 058 (247) 3311
東京	東京都中央区八丁堀3-9-8 高木ビル2F	TEL: 03 (3552) 8824
大阪	大阪市中央区安堂寺町2-2-11 NTビル7F	TEL: 06 (6761) 5511
九州	福岡市博多区山王1-16-26 筑紫センタービル 205	TEL: 092 (433) 5599

部材確認

組立前に組立部材をご確認下さい。

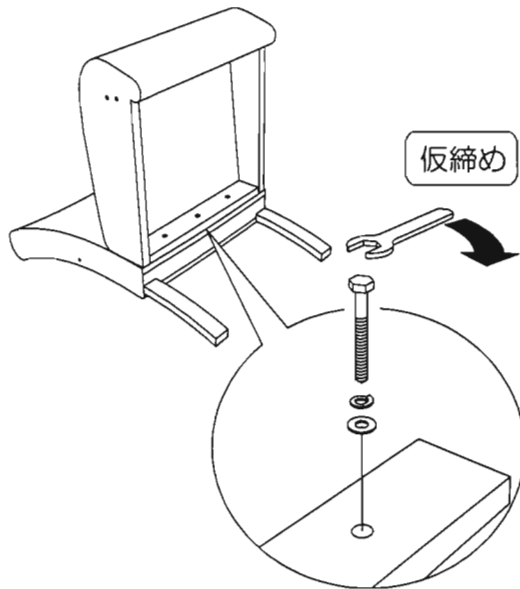
◆組立部材		
	名称	数量
①	背部張り材	1
②	座部張り材	1
③	脚フレーム L・R	各1
④	ボルトA(M6×105)	2
⑤	ボルトB(M6×81)	4
⑥	六角ボルトC(L=100)	3
⑦	ワッシャー・スプリングワッシャー	各3
⑧	六角レンチ	1
⑨	スパナ	1



組立手順

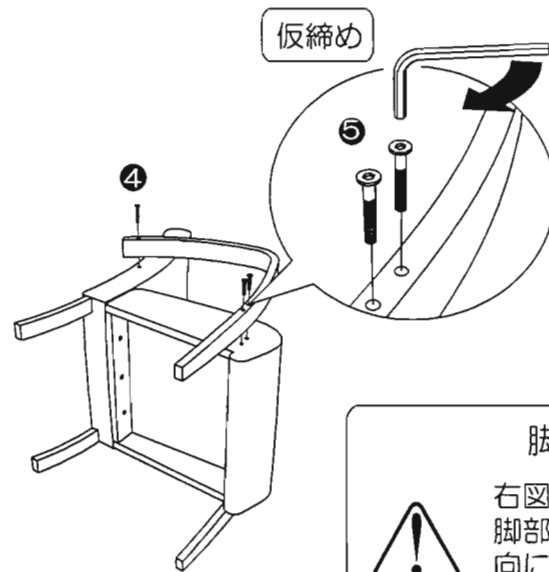
組立の際は万が一に備え、軍手を着用していただくようお願い致します。

1 ①背張り材と②座張り材を下図の位置で穴位置を合わせ⑦ワッシャーと⑥ボルトCを⑨スパナで仮締めしてください。

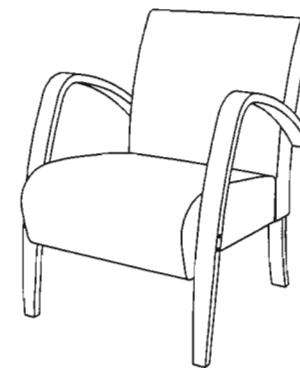


3箇所ボルトを仮締めしてください。

2 手順1で組付けした背・座部の穴位置に③脚(L・R)を合わせ、背部を④ボルトA(1本)・座部を⑤ボルトB(2本)で仮締めする。



3 本体を起し、脚部の水平を確認し手順1・2で仮締めしたボルトを本締めする。ボルトの緩みがないか確認して完成です。



! 本締めボルトは確実に締付けられているか確認してください。

脚部にガタツキがある場合



右図のように水平な床面でガタついた脚部を対角を押さえ、上から矢印の方向に荷重をかけヒズミを取って下さい。尚、床面には傷が付かないよう保護材を敷いてください。

