

TOKIO 会議テーブル EXシリーズ 組立説明書

この度は当社製品をお買い上げ頂き、誠にありがとうございます。組立説明書をよくお読み頂き、手順に従って組立ください。末永くご愛用いただきますよう、お願いいたします。

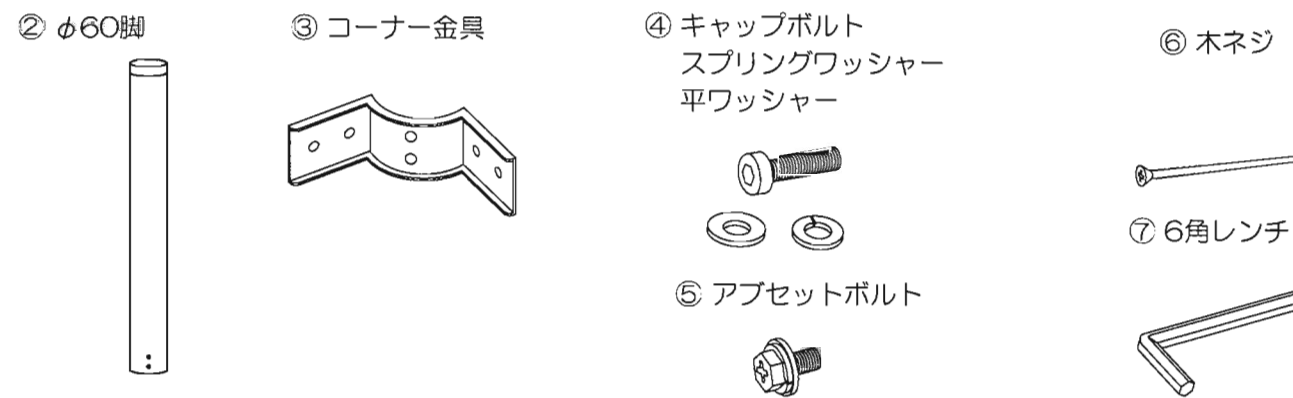
注意 組立の前に必ずお読みください。不適切な組立は事故につながる可能性があります。重量がありますので、2人以上で組立ててください。

- 工具類の取扱いには十分ご注意ください。
- 組立の際は、お子様に注意し広い場所で行なってください。
- 組立説明書に従って、組立ください。手順を間違えると組立たないことがあります。また、ネジの部分は確実に組立てください。不十分ですと使用中に製品が破損してけがをすることがあります。
- 組立の際は、製品及び床面を傷つけないようにご注意ください。
- 組立の際は、万一に備え軍手を着用ください。

部材・部品一覧 (組立前に、組立部材・組立部品をご確認ください。)

製品名	① 天板	① 天板
EX-2412	角型×1枚	
EX-2105	角型×1枚	
EX-1890	角型×1枚	
EX-2412R	R型×1枚	
EX-2105R	R型×1枚	
EX-1890R	R型×1枚	

製品名	② φ60脚	③ コーナー金具	④ キャップボルト M8×20	⑤ アブセットボルト M8×17	⑥ 木ネジ M5.1×75	⑦ 六角レンチ
EX-2412	4本	4ヶ	8ヶ	16ヶ	14ヶ	1本
EX-2105	4本	4ヶ	8ヶ	16ヶ	12ヶ	1本
EX-1890	4本	4ヶ	8ヶ	16ヶ	12ヶ	1本
EX-2412R	4本	4ヶ	8ヶ	16ヶ	12ヶ	1本
EX-2105R	4本	4ヶ	8ヶ	16ヶ	10ヶ	1本
EX-1890R	4本	4ヶ	8ヶ	16ヶ	10ヶ	1本

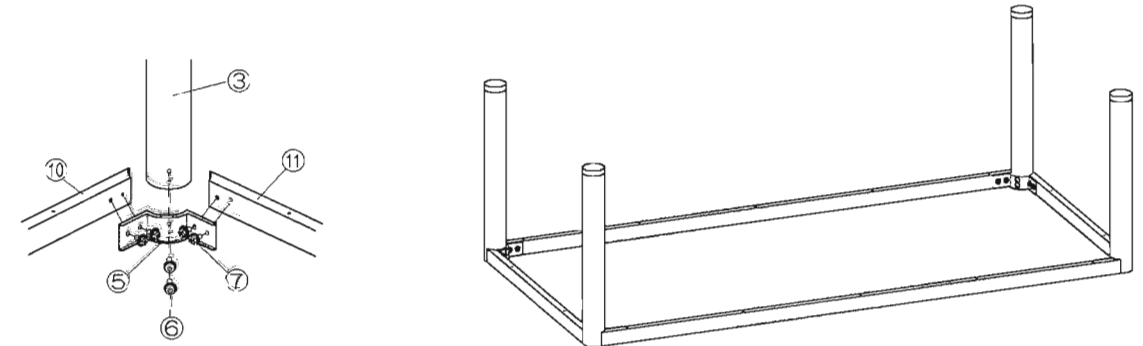


製品名	桁フレーム		⑧ 桁フレーム	⑨ 桁フレーム
	⑧ D方向	⑨ W方向		
EX-2412	l=960 2本	l=2160 2本		
EX-2105	l=800 2本	l=1800 2本		
EX-1890	l=690 2本	l=1560 2本		
EX-2412R	l=800 2本	l=1560 2本		
EX-2105R	l=800 2本	l=1200 2本		
EX-1890R	l=690 2本	l=1200 2本		

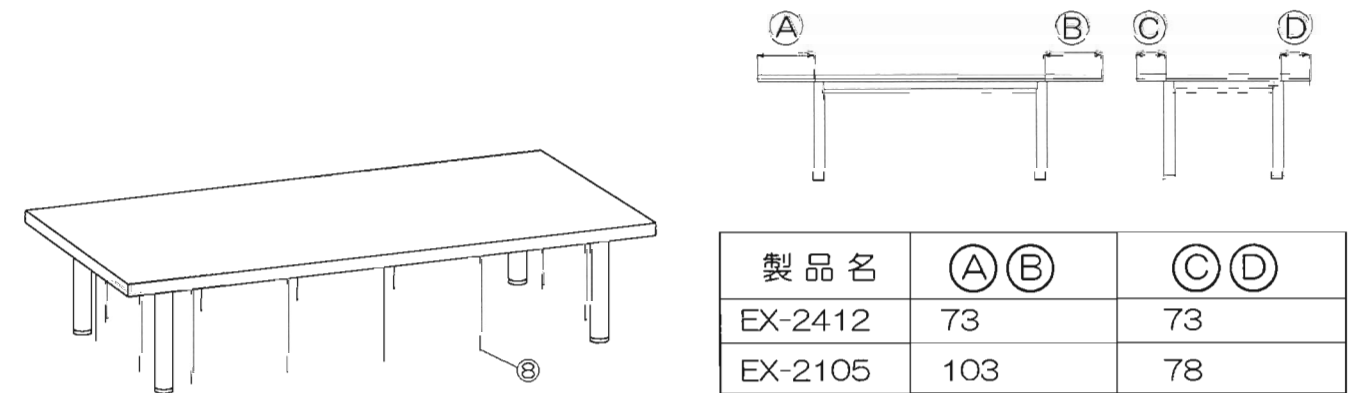
組立手順 ◆ 工具：電気ドライバー・ボックスレンチ等ご用意ください。

製品名：EX-2412・EX-2412R・EX-2105・EX-2105R
EX-1890・EX-1890R

手順1 ②φ60脚に③コーナー金具を④キャップボルトで止め、③コーナー金具に⑧桁フレームと⑨桁フレームを⑤アブセットボルトで仮止めし全体のゆがみ・変形がないかをお確かめの上下ボルトをしっかりと締め付けて下さい。



手順2 組立てたフレームに①天板を乗せ、メジャーや定規などで天板の側面から、桁フレームの側面までの寸法A・B・C・Dを計り、天板を取り付ける位置決めをして下さい。それから、電気ドライバーなどで⑧木ネジで天板を止めて完成です。



製品名	⑧ A B	⑨ C D
EX-2412	73	73
EX-2105	103	78
EX-1890	73	58
EX-2412R	373	153
EX-2105R	403	78
EX-1890R	251.5	58

手順3 設置後ガタツキがあればアジャスターで調整して下さい。

