

この度は当社製品をお買い上げいただき、誠にありがとうございます。ご使用前にこの取扱説明書をよくお読みいただき、未永くご愛用いただきますようお願いいたします。お読みになったあとは大切に保管してください。

### 警告

- ◎ 廃棄するときは専門業者にお任せするか、購入店へご相談ください。焼却すると有毒ガスが発生することがあります。

### 注意

- ◎ 運搬は必ず2人で行ってください。落下などでケガをすることがあります。
- ◎ 足を開閉するときは、手を開閉部から離してください。手をはさまれてケガをすることがあります。
- ◎ 脚の開閉操作や運搬の際は、周囲に人がいないことを確認してから操作、運搬してください。
- ◎ 使用時は脚のロックピンが溝の床側にあり、確実にロックされていることを確認してからご使用ください。
- ◎ 収納時は脚のロックピンが溝の天板側にあり、確実に解除されている事を確認してから脚を折りたたんでください。
- ◎ 天板の端に重いものを乗せないでください。倒れてケガをすることがあります。
- ◎ テーブルに腰を掛けたり、乗ったりしないでください。倒れてケガをすることがあります。
- ◎ テーブルの上にトータルで最大積載質量40kg（等分布）以上となるものを乗せないでください。変形、破損及び落下してケガをすることがあります。
- ◎ 段差がある床面で使用しないでください。倒れてケガをすることがあります。
- ◎ 移動は必ず2人以上で持ち上げて移動してください。引きずって移動すると破損の原因になります。
- ◎ アジャスターは調整範囲（10mm）以内であることを確認（点検）の上、テーブル面を水平にして使用してください。変形、破損の原因になります。
- ◎ 乱暴な取り扱い、改造、分解は絶対にしないでください。破損やケガをすることがあります。
- ◎ 異常を発見したまま使用しないでください。本体が壊れてケガをすることがあります。
- ◎ 用途以外では使用しないでください。ケガをすることがあります。
- ◎ 直射日光や、ストーブなどの高熱を避けてください。変形、変色及び火災の原因になります。
- ◎ 高温のものを直接テーブルの上に置かないでください。変形、変色、破損の原因になります。
- ◎ この製品は室内用です。野外、水のかかるところでは使用しないでください。また、湿気、乾燥の著しいところも避けてください。天板がたわんだり、変形することがあります。

### 健やかな空気質の確保のために換気励行のお願い

#### 1. 製品購入時の注意事項

購入当初は、化学物質の発散が多いことがあります。しばらくの間は、換気や通気を十分に行うように心掛けてください。室内の換気が十分に行われないと室内化学物質濃度が高まり、健康に影響を及ぼすことがあります。

#### 2. 温度や湿度の変化による換気励行

室内が著しく高温多湿になる場合（温度28℃、相対湿度50%超が目安）には、窓を閉め切らないようにするか、強制換気を行ってください。室内化学物質濃度が高まり、健康に影響を及ぼすことがあります。

### 品質表示

品番	天板色	寸法（単位：mm）			質量 （単位：kg）
		幅	奥行	高さ	
TWN-0945 NA/WN	ナチュラル / ウォールナット	900	450	700	9.1
TWN-0960 NA/WN	ナチュラル / ウォールナット	900	600	700	9.7
TWN-1245 NA/WN	ナチュラル / ウォールナット	1200	450	700	11.1
TWN-1545 NA/WN	ナチュラル / ウォールナット	1500	450	700	12.9
TWN-1560 NA/WN	ナチュラル / ウォールナット	1500	600	700	14.8
TWN-1845 NA/WN	ナチュラル / ウォールナット	1800	450	700	14.7
TWN-1860 NA/WN	ナチュラル / ウォールナット	1800	600	700	17.1
TWN-Z0960 NA/WN	ナチュラル / ウォールナット	900	600	330	10.6
TWN-Z1845 NA/WN	ナチュラル / ウォールナット	1800	450	330	14.0
TWN-Z1860 NA/WN	ナチュラル / ウォールナット	1800	600	330	15.0

### 構造部材

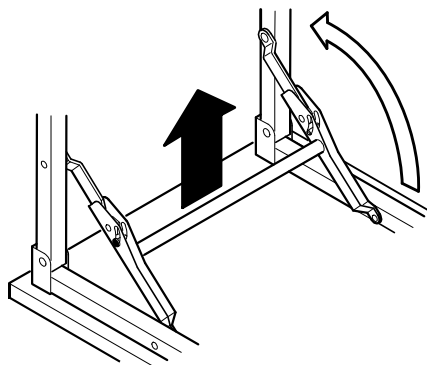
天板	28mm厚低圧メラミン樹脂化粧板 芯材：ハニカム構造 エッジ：PVC樹脂		
フレーム	25×25mm / スチール角パイプ 粉体塗装：黒色 アジャスター：PP（テーブルのみ） 当りゴム：PE（座卓のみ）		

## ご使用方法

平らな床面や台の上で必ずテーブルを裏返して脚の開閉を行ってください。

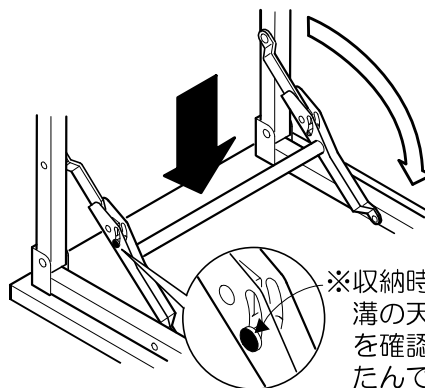
### ＜脚の開き方＞

1. 脚を垂直に開いてください。
2. 脚を開いたら必ず脚間にあるバーを確実に引き上げてください。



### ＜脚の閉じ方＞

1. 脚間にあるバーを必ず手で押し下げてください。
2. 手を挟まないように脚を折りたたんでください。

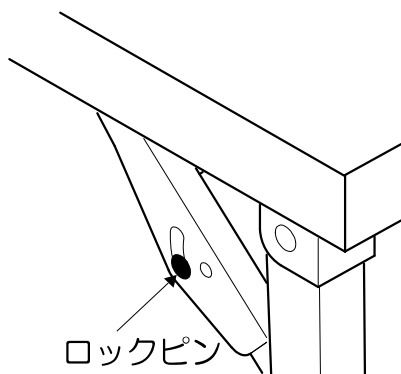


※収納時はロックピンが溝の天板側にあることを確認してから折りたたんでください。

※ロックピンが溝の天板側に無い場合はバーを2、3度上下させてロックピンを天板側へ移動させてから脚を折りたたんでください。

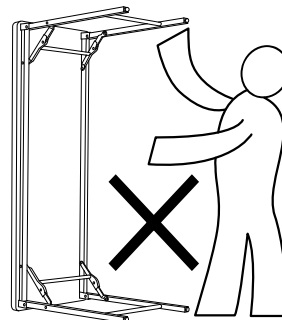
### ■使用状態での注意。

※使用状態ではロックピンが溝の床側にある事を確認してからご使用ください。



### ■収納時の注意。

※テーブルを横倒しの状態で脚を折りたたまないでください。横倒しの状態ではロックピンは解除されません。破損やケガの原因になります。

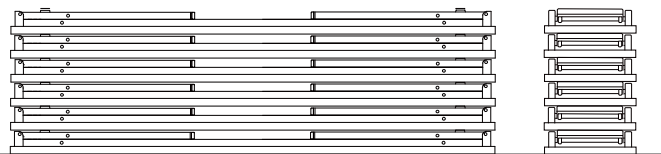


## 積み重ね収納・保管方法

右図のように、必ず天板の上に脚が乗るようにテーブルを積んでください。

### ⚠ 注意

床面に平積みする場合は、6台以下にしてください。崩れてケガをすることがあります。



## 保証期間

目的以外の使用、取扱い上の不注意、乱暴な使用による故障などを除き、1日8時間程度の通常の使用状態における本製品の保証期間

①=1年、②=2年、③=3年

①外観・表面仕上げ（塗装及び樹脂部品の変色褪色、張地の摩耗など）

②可動部（スライド機構、昇降機能などの故障）

③主体構造部の故障

※消耗品は対象外

## お手入れ方法

通常は柔らかい布で乾拭きしてください。汚れた場合は薄めた中性洗剤をよく絞った布で汚れを拭き取り、洗剤が残らないように水に浸し固く絞った布で汚れを拭き取り、その後柔らかい布で乾拭きしてください。

※シンナー・アルコール・磨き粉類は使用しないでください。

**TOKIO**

藤沢工業株式会社

**JOIFA432**

本社：岐阜市日野南 7-1-7  
TEL (058) 247-3311

東京：東京都中央区八丁堀 2-8-2 八丁堀共同ビル3F  
TEL (03) 3552-8824

大阪：大阪市中央区安堂寺町 2-2-11 NTビル7F  
TEL (06) 6761-5511

九州：福岡市博多区山王 1-16-26 筑紫センタービル205  
TEL (092) 433-5599