

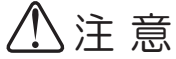
## 脚折りたたみテーブルTWN用棚 取扱説明書

この度は当社製品をお買い上げいただき、誠にありがとうございます。ご使用前にこの取扱説明書をよくお読みいただき、末永くご愛用いただきますようお願いいたします。お読みになったあとは大切に保管してください。



### 警告

- ◎ 廃棄するときは専門業者にお任せするか、購入店へご相談ください。焼却すると有毒ガスが発生することがあります。



### 注意

- ◎ 棚に重いものを乗せたり、手で押し下げないでください。破損する恐れがあります。
- ◎ 運搬時は棚を持たないでください。外れて落下したり、破損する恐れがあります。
- ◎ 乱暴な取扱い、改造、分解は絶対にしないでください。破損やケガをすることがあります。
- ◎ 異常を発見したまま使用しないでください。本体が壊れてケガをすることがあります。
- ◎ 用途以外では使用しないでください。ケガをすることがあります。
- ◎ 直射日光や、ストーブなどの高熱をさけてください。変形、変色及び火災の原因になります。
- ◎ この製品は室内用です。野外、水のかかる所では使用しないでください。

### 品質表示

品番	有効寸法 (単位: mm)		質量 (単位: kg)
	幅	奥行	
TWN-T0945	410	178	0.6
TWN-T1245	710	178	0.8
TWN-T1545	1010	178	1.0
TWN-T1560	1010	343	1.6
TWN-T1845	1310	178	1.2
TWN-T1860	1310	343	1.9

### 構造部材

棚	φ13 スチールパイプ
棚受け	ABS成型品

### 組付け方法

- ①脚を開いて棚を天板裏面の上に乗せます。
- ②テーブルの継ぎパイプに棚受け部品のつかみ部を下記の向きで棚パイプの片側端部の位置と合うように2個はめ込みます。
- ③棚受け部品に棚パイプを差し込みます。

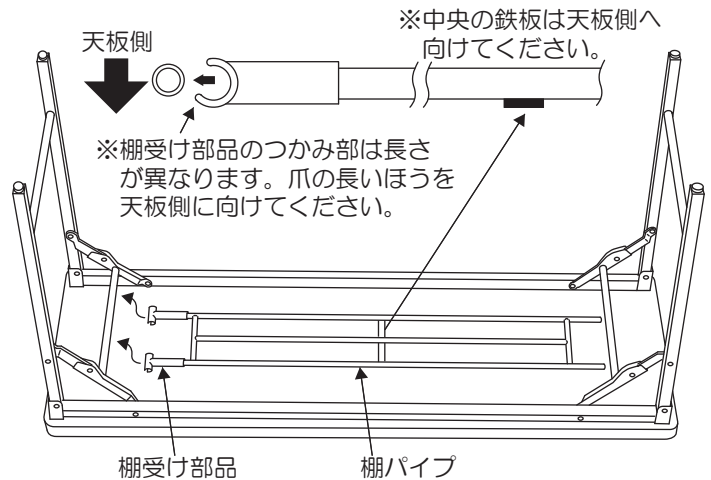
### お手入れ方法

通常は柔らかい布で乾拭きしてください。汚れた場合は薄めた中性洗剤をよく絞った布で汚れを拭き取り、洗剤が残らないように水に浸し固く絞った布で汚れを拭き取り、その後柔らかい布で乾拭きしてください。  
※シンナー・アルコール・磨き粉類は使用しないでください。

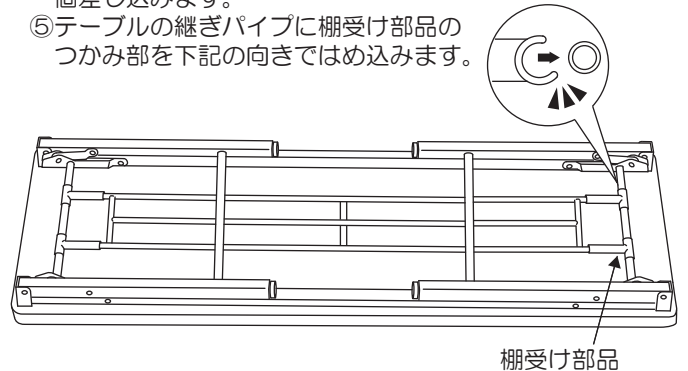
### 保証期間

ご購入日より	対象部分	
1年間	表面部	塗装及び部品の変・退色、天板の著しい劣化
2年間	機構部	開閉機構の故障
3年間	構造部	脚部の構造部品の破損

- 上記の保証期間は、一般のオフィスにおいて、通常の勤務状態で使用した場合を想定したもので、24時間、年中無休での勤務やこれに準ずる過度な使われ方をする保証期間ではありません。
- 保証期間経過後の修理については、原則として有償とさせていただきます。



- ④脚を折りたたんだあと、棚の反対側端部に棚受け部品を2個差し込みます。
- ⑤テーブルの継ぎパイプに棚受け部品のつかみ部を下記の向きではめ込みます。



藤沢工業株式会社

本社 岐阜市日野南7-1-7

東京 東京都中央区八丁堀2-8-2 八丁堀共同ビル3F

大阪 大阪市中央区安堂寺町2-2-11 NTビル7F

九州 福岡市博多区山王1-16-26 筑柴センタービル205

TEL: 058 (247) 3311

TEL: 03 (3552) 8824

TEL: 06 (6761) 5511

TEL: 092 (433) 5599