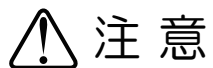


この度は当社製品をお買い上げいただき、誠にありがとうございます。ご使用前にこの取扱説明書をよくお読みいただき、未永くご愛用いただきますよう、お願いいたします。お読みになったあとは大切に保管してください。



警告

- ◎ 廃棄するときは専門業者にお任せするか、購入店へご相談ください。焼却すると有毒ガスが発生することがあります。



注意

- ◎ テーブルに腰を掛けたり、乗ったりしないでください。倒れてけがをすることがあります。
- ◎ テーブルの上にトータルで最大積載質量45kg（等分布）以上となるものを載せないでください。変形、破損及び落下してケガをすることがあります。
- ◎ 設置場所は段差や大きな凸凹がない所を選び、アジャスターが4ヶ所同時に接地することを確認してからご使用してください。
- ◎ 移動するときは、引きずったり、押しすぎたりしないでください。変形、破損の原因になります。
- ◎ 昇降するときは、必ず2人以上で行なって調整してください。変形、破損及び落下してケガをすることがあります。
- ◎ ボルトやネジがゆるんだまま使用しないでください。本体が壊れてけがをすることがあります。
- ◎ 乱暴な取扱い、改造、分解は絶対にしないでください。破損やけがをすることがあります。
- ◎ 異常を発見したまま使用しないでください。本体が壊れてけがをすることがあります。
- ◎ 用途以外では使用しないでください。けがをすることがあります。
- ◎ 直射日光や、ストーブなどの高熱を避けてください。変形、変色及び火災の原因になります。
- ◎ 高熱のものを直接テーブルの上に置かないでください。変形、変色、破損の原因になります。
- ◎ この製品は室内用です。野外、水のかかる所では使用しないでください。また、湿気、乾燥の著しいところも避けてください。天板がたわんだり、変形することがあります。

健やかな空気質の確保のために換気励行のお願い

- 製品購入時の注意事項
購入当初は、化学物質の発散が多いことがあります。しばらくの間は、換気や通気を十分に行うように心掛けてください。室内の換気が十分に行われないと室内化学物質濃度が高まり、健康に影響を及ぼすことがあります。
- 温度や湿度の変化による換気の励行
室内が著しく高温多湿になる場合（温度 28℃、相対湿度 50%超が目安）には、窓を閉め切らないようにするか、強制換気を行ってください。室内化学物質濃度が高まり、健康に影響を及ぼすことがあります。

品質表示

品番	幅 (mm)	奥行 (mm)	高さ (mm)	質量 (kg)	構造部材
TMC-1875	1800	750	660~1100	39.4	天板：28mm厚メラミン化粧板・フラッシュ構造 プリント合板・エラストマエッジ 脚部：鋼板・粉体塗装 脚支柱：70×50mmスチールパイプ・粉体塗装
TMC-1860	1800	750	660~1100	35.3	
TMC-1575	1500	750	660~1100	36.7	
TMC-1560	1500	750	660~1100	34.7	
TMC-1275	1200	750	660~1100	35.4	
TMC-1260	1200	750	660~1100	32.7	

お手入れ方法

- 通常は柔らかい布で乾拭きしてください。汚れた場合は薄めた中性洗剤をよく絞った布で汚れを拭き取り、洗剤が残らないように水に浸し固く絞った布で汚れを拭き取り、その後柔らかい布で乾拭きしてください。
※シンナー・アルコール・磨き粉類は使用しないでください。
- 定期的にボルトやネジの点検をし、緩みがある場合は締め直しをしてください。

保証期間

＜日本国内において＞
目的以外の使用、取扱い上の不注意、乱暴な使用による故障などを除き、通常の使用状態における本製品の保証期間は、お買い上げいただいた日から外観・表面仕上げ1年・機構部2年・構造体3年となっております。

■ 製品に関するお問い合わせは、ご購入店、または下記をお願いいたします。
藤沢工業株式会社

本社：岐阜市日野南7-1-7 TEL：058（247）3311
東京：東京都中央区八丁堀2-8-2 八丁堀共同ビル3F TEL：03（3552）8824
大阪：大阪府中央区安堂寺町2-2-11 NTビル7F TEL：06（6761）5511
九州：福岡市博多区山王1-16-26 筑紫センタービル205 TEL：092（433）5599

部材・部品一覧

組立前に、組立部材・部品をご確認ください。
プラスドライバーを用意してください。

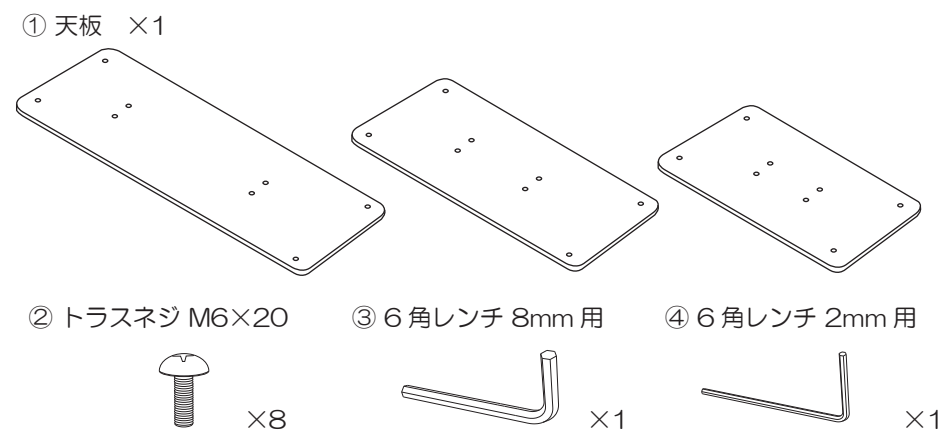


組立の前に必ずお読みください。不適切な組立は事故につながる可能性があります。重量がありますので、2人以上で組立ててください。

- 工具類の取扱いには十分ご注意ください。
- 組立の際は、お子様に注意し広い場所で行なってください。
- 組立の際は万が一に備え、軍手の着用をお願いいたします。
- 組立説明書に従って、組立ててください。手順を間違えると組立たないことがあります。また、ネジの部分は確実に組立してください。不十分ですと使用中に製品が破損してけがをすることがあります。
- 組立の際は、製品及び床面を傷つけないようにご注意ください。

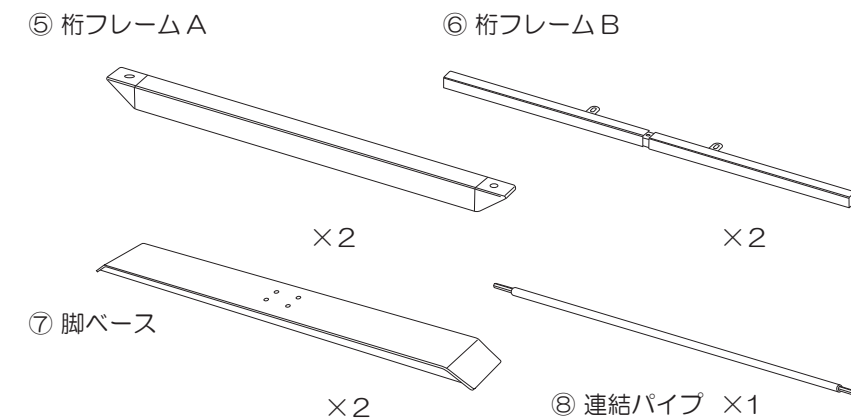
梱包 A：天板

部品名称	数量
① 天板	1
天板用ビスセット	
② トラスネジ M6×20	8
③ 六角レンチ 8mm 用	1
④ 六角レンチ 2mm 用	1



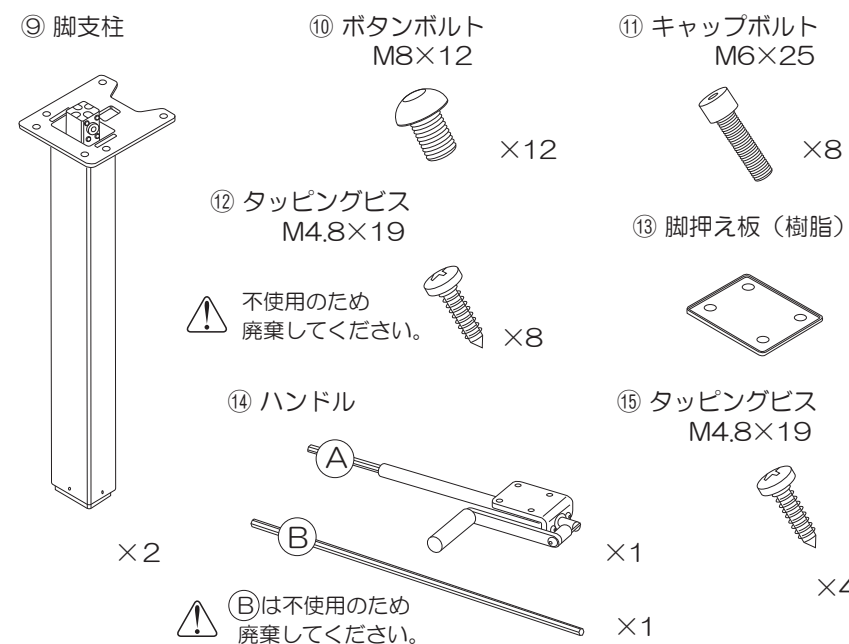
梱包 B：部材

部品名称	数量
⑤ 桁フレーム A	2
⑥ 桁フレーム B	2
⑦ 脚ベース	2
⑧ 連結パイプ	1



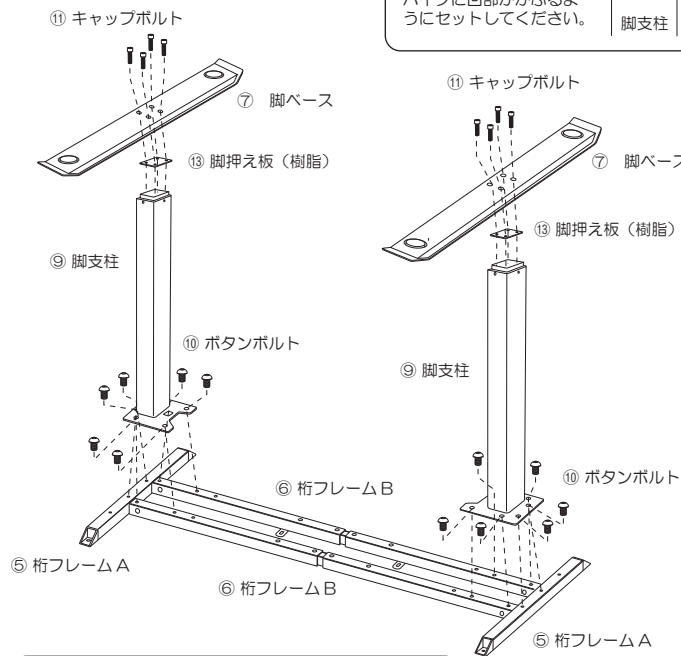
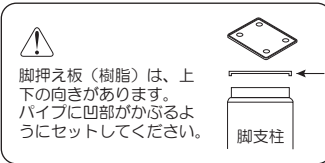
梱包 C：部材

部品名称	数量
⑨ 脚支柱	2
ボルトセット	
⑩ ボタンボルト M8×12	12
⑪ キャップボルト M6×25	8
⑫ タッピングビス M4.8×19	8
⑬ 脚押え板（樹脂）	2
ハンドルセット	
⑭ ハンドル	1
六角棒（A・B）	1
⑮ タッピングビス M4.8×19	4



手順 1

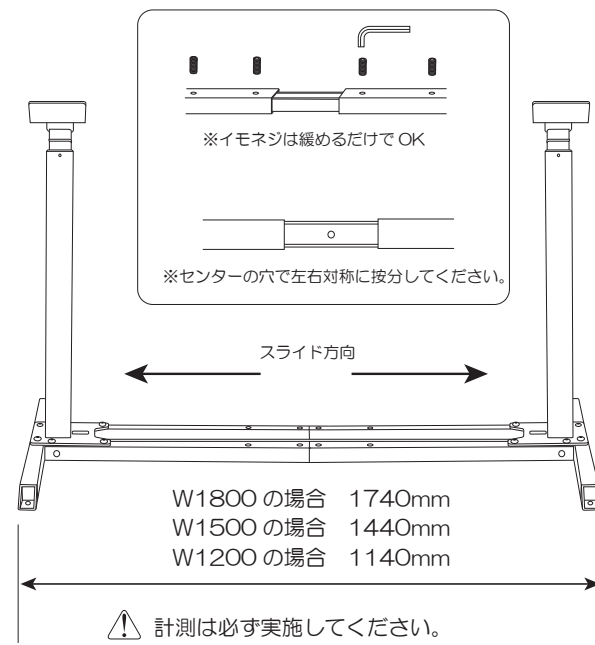
⑤⑥桁フレーム A・B を図のようにセットしてください。
 ⑨脚支柱と⑤⑥桁フレーム A・B の穴位置を合わせ、⑩ボタンボルトを③6角レンチで締め付けてください。⑬脚押え板を⑨脚支柱にセットし、⑦脚ベースの穴位置を合わせ⑪キャップボルトを③6角レンチで締め付けてください。



⑨脚支柱と⑤⑥桁フレーム A・B の穴位置が合いにくい場合は、⑥桁フレーム B のイモネジは緩め調整してください。

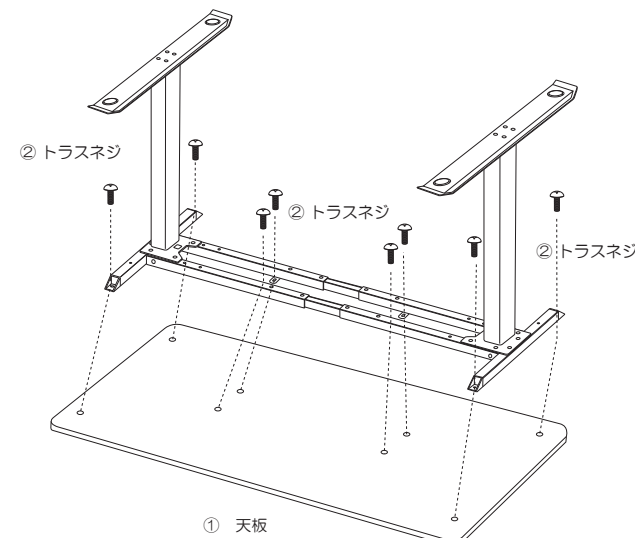
手順 2

⑥桁フレーム B のイモネジを 4 箇所③6角レンチでゆるめて⑥桁フレーム B を左右対称に、またコの字の金具の穴がセンターになるようスライドさせてください。
 天板のワイドサイズに合わせ、計測し⑥桁フレームのイモネジを締め付けてください。



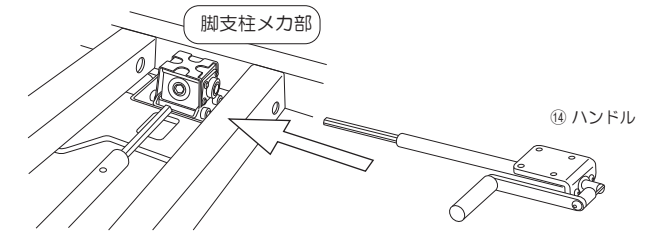
手順 4

①天板の穴位置に手順 3 で組付けしたフレームの穴位置を合わせ②トラスネジをプラスドライバーで締め付けてください。

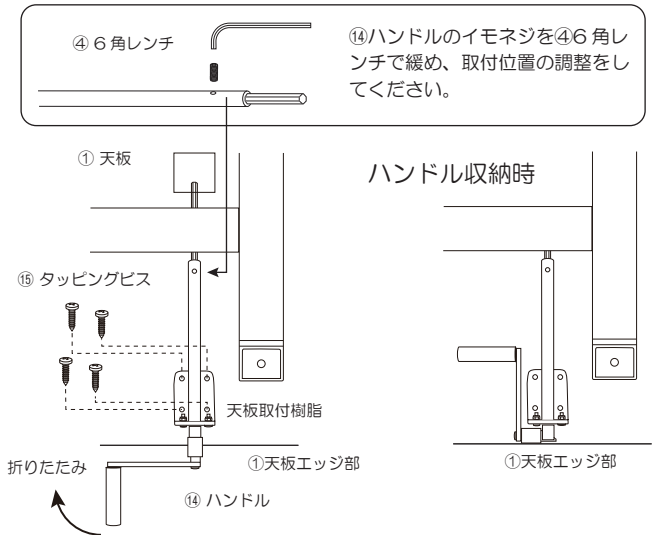


手順 5

⑭ハンドルを⑥桁フレームの穴に通し、⑨脚支柱のメカ部のハンドル取付穴に差し込んでください。



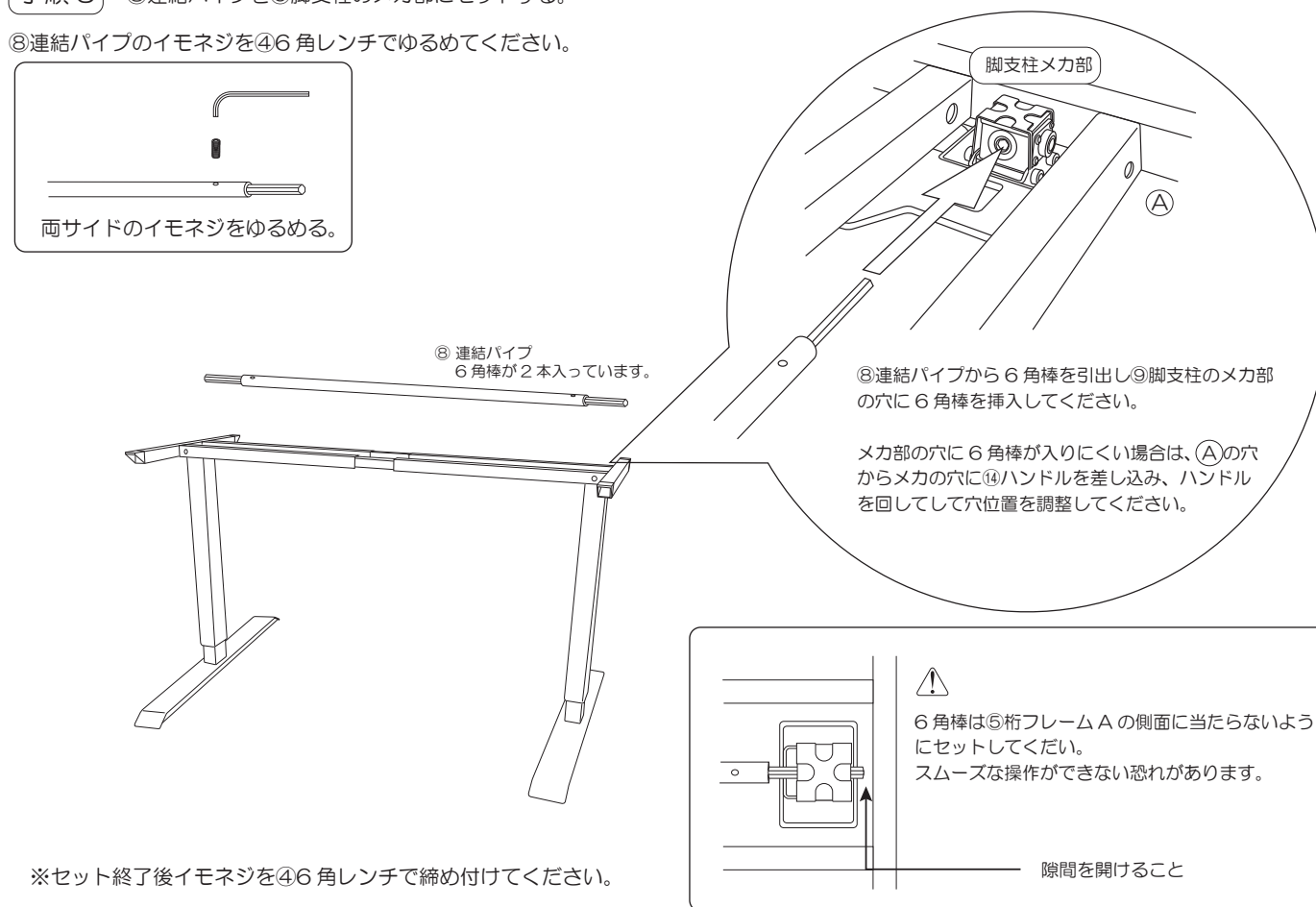
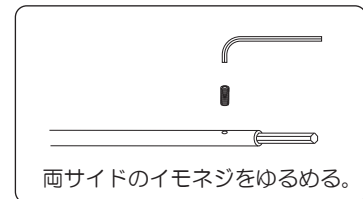
⑭ハンドルの天板取付樹脂を①天板裏面のエッジ部の内側（⑭ハンドルを折りたたんだ状態で天板の内側に収納できるように）にセットし、プラスドライバーで⑮タッピングビスを締め付けてください。



手順 3

⑧連結パイプを⑨脚支柱のメカ部にセットする。

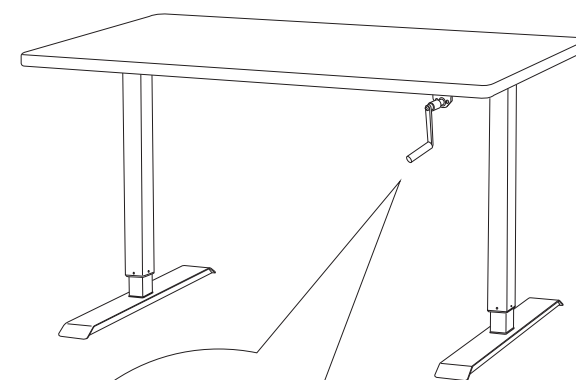
⑧連結パイプのイモネジを④6角レンチでゆるめてください。



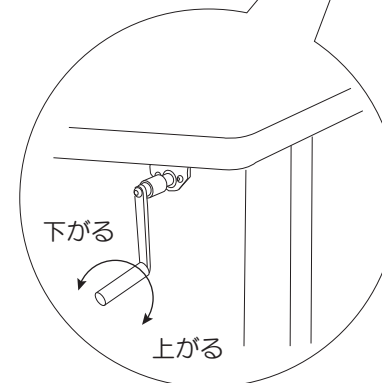
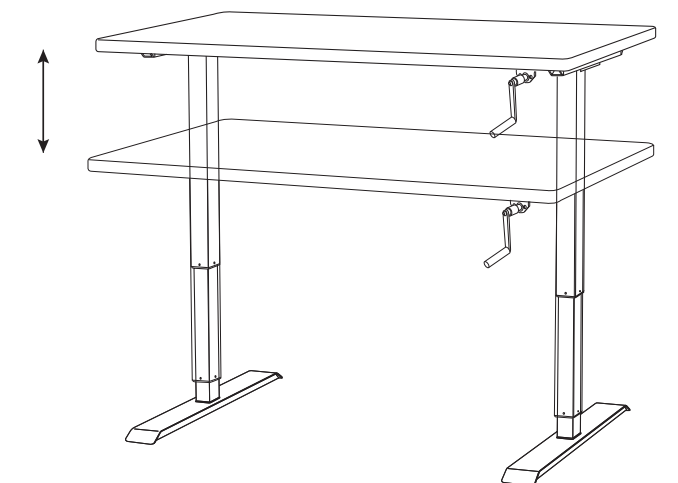
※セット終了後イモネジを④6角レンチで締め付けてください。

手順 5

④手順 4 で組み付けした製品を二人以上で起こしてください。



スムーズに上下昇降すること確認してください。



上下昇降の操作をしない時は、ハンドルを天板下に折りたたんで収納してください。