



TOKIO

リフレッシュテーブル

RM・RM-Cシリーズ 取扱・組立説明書

この度は当社製品をお買い上げいただき、誠にありがとうございます。ご使用前にこの取扱説明書をよくお読みいただき、未永くご愛用いただきますよう、お願いいたします。お読みになったあとは大切に保管してください。

 警告	<ul style="list-style-type: none"> ◎ 廃棄するときは専門業者にお任せするか、購入店へご相談ください。焼却すると有毒ガスが発生することがあります。
 注意	<ul style="list-style-type: none"> ◎ テーブルに腰を掛けたり、乗ったりしないでください。倒れてけがをすることがあります。 ◎ テーブルの上にトータルで最大積載質量45kg（等分布）以上となるものを載せないでください。変形、破損及び落下してケガをすることがあります。 ◎ 設置場所は段差や大きな凸凹がない所を選び、アジャスター・キャスターが4ヶ所同時に接地することを確認してからご使用してください。 ◎ 【アジャスター仕様】 <ul style="list-style-type: none"> ・移動するときは、引きずったり、押しすぎたりしないでください。変形、破損の原因になります。 ◎ 【キャスター仕様】 <ul style="list-style-type: none"> ・移動するときは、キャスターのストッパーを解除してください。解除していない状態で引きずったり、押しすぎたりしないでください。変形、破損の原因になります。 ・アジャスターは、調整範囲以内であることを確認（点検）の上、使用してください。 ◎ ボルトやネジがゆるんだまま使用しないでください。本体が壊れてけがをすることがあります。 ◎ 乱暴な取扱い、改造、分解は絶対にしないでください。破損やけがをすることがあります。 ◎ 異常を発見したまま使用しないでください。本体が壊れてけがをすることがあります。 ◎ 用途以外では使用しないでください。けがをすることがあります。 ◎ 直射日光や、ストーブなどの高熱を避けてください。変形、変色及び火災の原因になります。 ◎ 高熱のものを直接テーブルの上に置かないでください。変形、変色、破損の原因になります。 ◎ この製品は室内用です。野外、水のかかる所では使用しないでください。また、湿気、乾燥の著しいところも避けてください。天板がたわんだり、変形することがあります。

健やかな空気質の確保のために換気励行のお願い

1. 製品購入時の注意事項
購入当初は、化学物質の発散が多いことがあります。しばらくの間は、換気や通気を十分に行うように心掛けてください。室内の換気が十分に行われないと室内化学物質濃度が高まり、健康に影響を及ぼすことがあります。
2. 温度や湿度の変化による換気の励行
室内が著しく高温多湿になる場合（温度 28℃、相対湿度 50%超が目安）には、窓を閉め切らないようにするか、強制換気を行ってください。室内化学物質濃度が高まり、健康に影響を及ぼすことがあります。

品質表示

品番		天板色	寸法（単位：mm）			質量（単位：kg）	
アジャスター仕様	キャスター仕様		幅	奥行	高さ	アジャスター仕様	キャスター仕様
RM-1890	RM-1890C	ナチュラル ・ ホワイト	1800	900	720	30.0	30.2
RM-1875	RM-1875C		1800	750	720	25.0	25.2
RM-1590	RM-1590C		1500	900	720	26.4	24.7
RM-1200	RM-1200C		1200	1200	720	27.3	27.5
RM-1275	RM-1275C		1200	750	720	18.5	18.7
RM-1075	RM-1075C		1000	750	720	16.5	16.7
RM-410	——		1000	400	720	11.4	——
RM-990	RM-990C		900	900	720	16.5	16.8
RM-1000	RM-1000C		φ1000		720	16.6	16.9
RM-750	RM-750C		φ 750		720	11.8	12.0

構造部材

天板	18mm厚低圧メラミン化粧板 芯材：パーティクルボード エッジ部：PVC樹脂
フレーム	15×40mm スチールパイプ・粉体塗装：ホワイト色
脚部	【アジャスター仕様】φ31.8 スチールパイプ・アジャスター付・粉体塗装：ホワイト色 【キャスター仕様】φ31.8 スチールパイプ・調整機能付キャスター（ストッパー付）・粉体塗装：ホワイト色

■ 製品に関するお問い合わせは、ご購入店、または下記をお願いいたします。

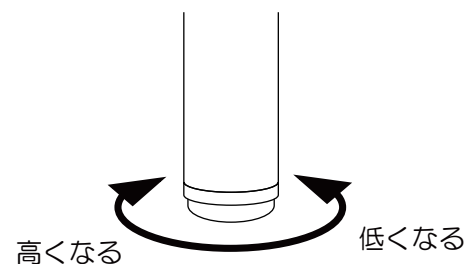
藤沢工業株式会社

本社：岐阜市日野南7-1-7 TEL：058(247)3311
 東京：東京都中央区八丁堀2-8-2 八丁堀共同ビル3F TEL：03(3552)8824
 大阪：大阪市中央区安堂寺町2-2-11 NTビル7F TEL：06(6761)5511
 九州：福岡市博多区山王1-16-26 筑柴センタービル205 TEL：092(433)5599

機能

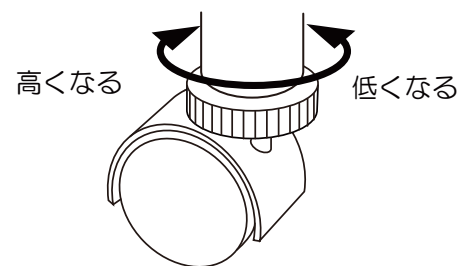
テーブルを設置した後に、全体にガタツキがないかを確認してください。
ガタツキがある場合、床の凹凸に合わせてアジャスターで高さを調整することができます

■テーブルの高さ調整 RM：アジャスター仕様



【調整範囲】 0～15mm まで調整可能

■テーブルの高さ調整 RM-C：キャスター仕様



【調整範囲】 0～10mm まで調整可能

！注意 ・調整範囲以上回さないでください。アジャスター・キャスターが脱落します。

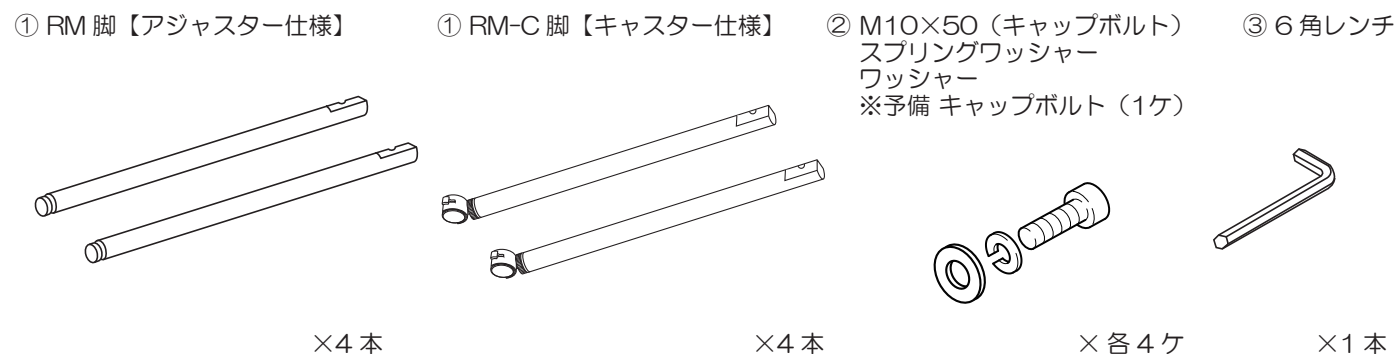
部材・部品一覧表 (組立前に、組立部材・部品をご確認ください。)

天板・フレーム

※天板にフレームは、組付しています。

品番	RM-1890 RM-1890C	RM-1875 RM-1875C	RM-1590 RM-1590C	RM-1275 RM-1275C	RM-1075 RM-1075C
形状	 配線用カバー付 (2個)	 配線用カバー付 (1個)	 配線用カバー付 (1個)	 前後アール形状	 前後アール形状
品番	RM-410	RM-1200 RM-1200C	RM-990 RM-990C	RM-1000 RM-1000C	RM-750 RM-750C
形状	 配線用カバー付 (1個)	 配線用カバー付 (1個)	 配線用カバー付 (1個)	 配線用カバー付 (1個)	 配線用カバー付 (1個)

脚フレーム



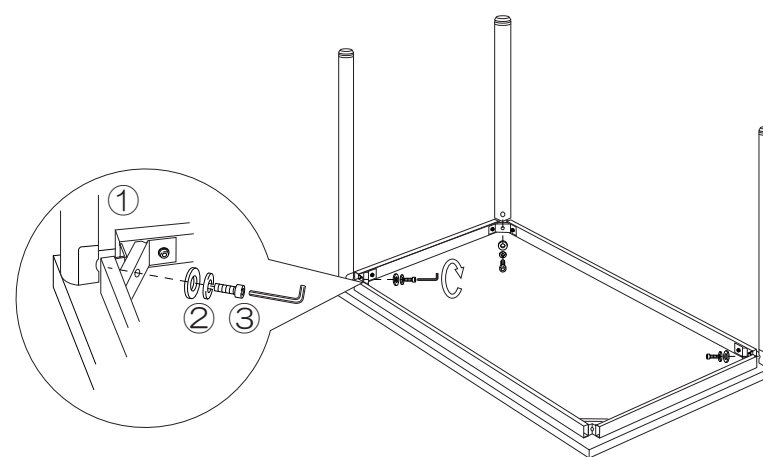
組立方法 (組立の際は万が一に備えて、軍手を着用していただくようお願いいたします。)

- 重量がありますので、2人以上で組立してください。
- 工具類の取扱いには十分注意してください。
- 組立の際は、お子様に注意し広い場所で行なってください。
- 組立説明書に従って、組立してください。手順を間違えると組立できないことがあります。また、ネジの部分は確実に組立してください。不十分ですと使用中に製品が破損してけがをすることがあります。
- 組立の際は、製品及び床面を傷つけないようにご注意ください。

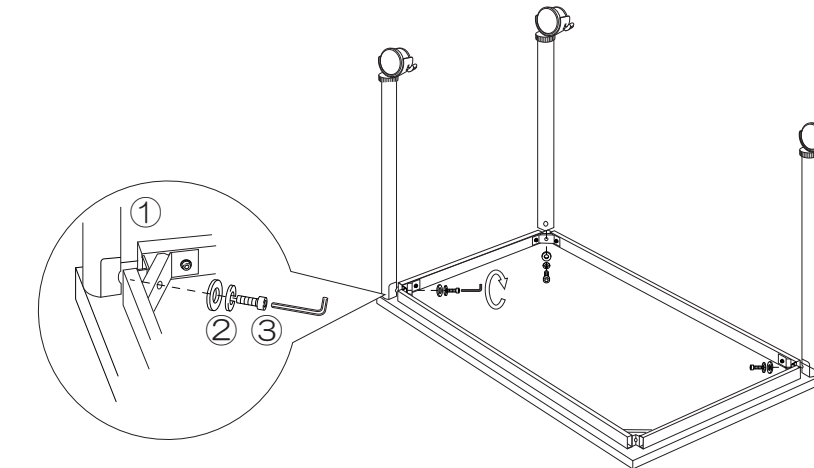
手順1

①脚の穴とコーナー金具の穴位置をあわせ②ボルトセット (ワッシャー・スプリングワッシャー・ボルトの順) をコーナー金具の穴に差し込み③6角レンチでスプリングワッシャーが潰れるまで締めつけてください。

■ RM：アジャスター仕様

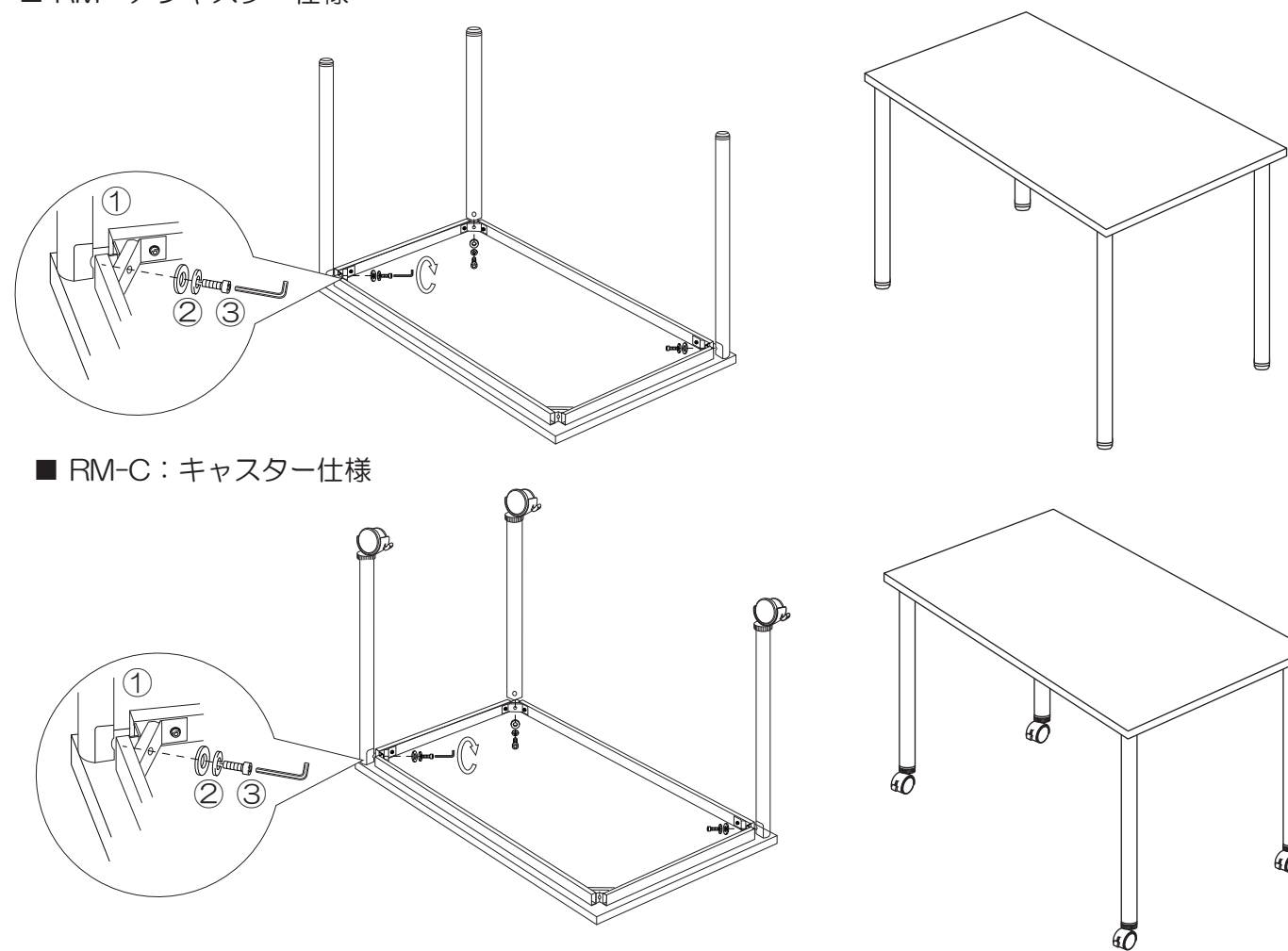


■ RM-C：キャスター仕様



手順2

テーブルを起こしてガタツキがないか確認してください。床面の凹凸によりガタツキが出る場合には、アジャスターで安定するように調節してください。



お手入れ方法

通常は柔らかい布で乾拭きしてください。汚れた場合は薄めた中性洗剤をよく絞った布で汚れを拭き取り、洗剤が残らないように水に浸し固く絞った布で汚れを拭き取り、その後柔らかい布で乾拭きしてください。
※シンナー・アルコール・磨き粉類は使用しないでください。

保証期間

目的以外の使用、取扱い上の不注意、乱暴な使用による故障などを除き、通常の使用状態における本製品の保証期間は、下記の通りとなっております。

ご購入日より	対象部分	
1年間	表面部	塗装及び部品の変・退色、天板の著しい劣化
3年間	構造部	脚部の構造部品の破損