

FRENZ

ラウンジチェア RDP3シリーズ

取扱・組立説明書

この度は当社製品をお買い上げいただき、誠にありがとうございます。ご使用前にこの取扱説明書をよくお読みいただき、未永くご愛用いただきますよう、お願いいたします。お読みになったあとは大切に保管してください。

警告 ● 廃棄するときは専門業者にお任せするか、購入店へご相談ください。焼却すると有毒ガスが発生することがあります。

注意

- 火のそばに近づけて使用しないでください。火災になることがあります。
- 直射日光、熱の当たる場所、暖房器具の近くでは使用しないでください。また、湿気、乾燥の著しい所も避けてください。変色や変形することがあります。
- この製品は屋内用です。屋外、水のかかる場所では使用しないでください。故障やサビの原因になります。
- 座面の上に立ち上がらないでください。転倒してけがをすることがあります。
- 背や肘に座らないでください。転倒してけがをすることがあります。
- 座面の先端や逆向きに座らないでください。転倒してけがをすることがあります。
- 必ず一人で座ってください。二人以上で座ると、転倒したり壊れてけがをすることがあります。
- 張り地やクッションが破損したまま座らないでください。けがをすることがあります。
- 幼児を一人で座らせないでください。転倒してけがをすることがあります。
- ボルトが緩んだまま使用しないでください。本体が壊れてけがをすることがあります。
- 異常を発見したまま使用しないでください。本体が壊れてけがをすることがあります。
- 分解や改造をしないでください。破損してけがをすることがあります。

警告 この表示を無視して誤った取り扱いをしますと、死亡または重傷を負う可能性があります。

注意 この表示を無視して誤った取り扱いをしますと、傷害または物的傷害が発生する可能性があります。

品質表示

MADE IN CHINA

品番	寸法 (単位: mm)			質量 (単位: kg)
	総幅	総奥行	総高さ	
RDP3-X□C OR/BL/YG	680	687	785	10.0
RDP3-R□ OR/BL/YG	550	593	770	8.7
RDP3-WN OR/BL/YG	550	618	770	9.7

□ W: ホワイト / B: ブラック

構造部材	
背座部	布張 (ポリエステル)、鋼管溶接構造体、モールドウレタン成型品
十字脚	鋼板・鋼管溶接構造体、φ40ナイロン双輪キャスター
ループ脚	鋼板、鋼管溶接構造体、プラスチックプラパート (PE)
木製脚	ラバーウッド

お手入れ方法

●張地の場合

通常は毛足の柔らかいブラシで表面を軽く叩くか、掃除機で縫い目や隙間に入ったホコリを吸い取ってください。汚れた場合には、薄めた中性洗剤を柔らかい布に少量取り、軽く叩くようにして拭き取ってください。その後は、少量の水で濡らしたタオルで洗剤分を取り除いてください。

●金属部・樹脂部・木部の場合

通常は柔らかい布で乾拭きしてください。汚れた場合には、薄めた中性洗剤を使用して拭き取り、その後は硬く絞った布で乾いた布の順で拭き、洗剤分と水分を完全に除去してください。

※ シンナー、ベンジン、アルコール、磨き粉類は絶対に使用しないでください。

保証期間

目的以外の使用、取扱い上の不注意、乱暴な使用による故障などを除き、1日8時間程度の通常の使用状態における本製品の保証期間

①=1年、②=2年、③=3年

①外観・表面仕上げ (塗装及び樹脂部品の変色褪色、張地の摩耗など)

②可動部 (スライド機構、昇降機能などの故障)

③主体構造部の故障

※消耗品は対象外

FRENZ 藤沢工業株式会社

JOIFA432

本社: 岐阜市日野南 7-1-7

TEL (058) 247-3311

東京: 東京都中央区八丁堀 2-8-2 八丁堀共同ビル3F

TEL (03) 3552-8824

大阪: 大阪市中央区安堂寺町 2-2-11 NTビル7F

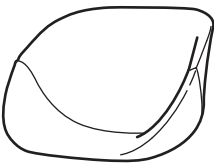
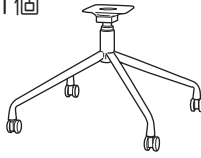
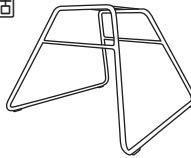
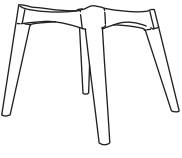
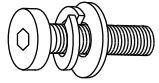
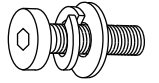
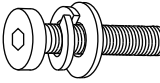

TEL (06) 6761-5511

九州: 福岡市博多区山王 1-1-6-26 筑紫センタービル205

TEL (092) 433-5599

部材・部品一覧表

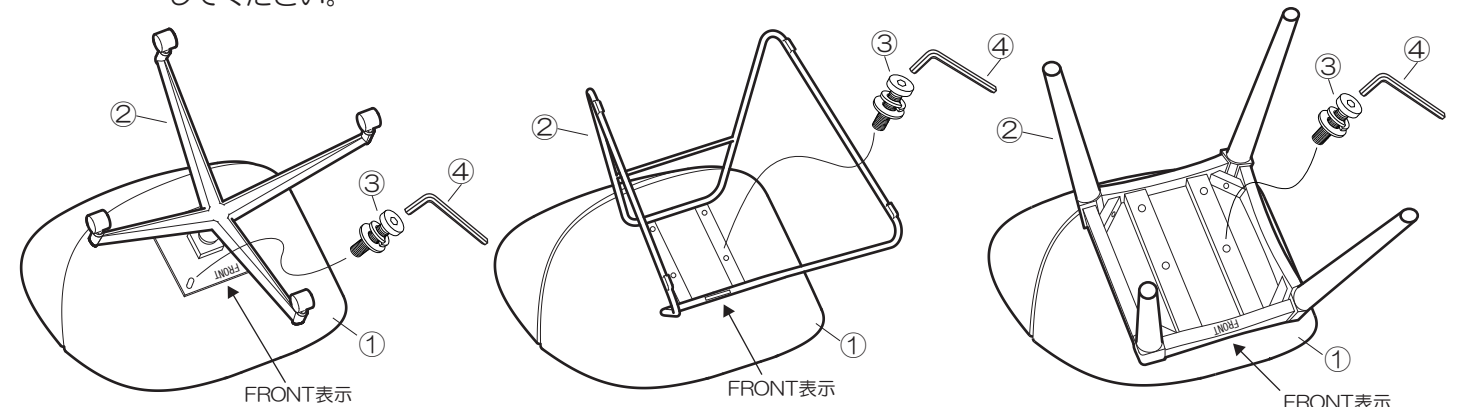
●組立前に部材・部品をご確認ください。

RDP3-X□C	RDP3-R□	RDP3-WN
① 背座部: 1個		
② 十字脚: 1個	② ループ脚: 1個	② 木製脚: 1個
		
③ ボルト M6×18: 4本 スプリングワッシャー: 4枚 ワッシャー: 4枚	③ ボルト M6×18: 4本 スプリングワッシャー: 4枚 ワッシャー: 4枚	③ ボルト M6×35: 4本 スプリングワッシャー: 4枚 ワッシャー: 4枚
		
④ 六角レンチ: 1個		

組立手順

- 組立の際は万が一に備え、軍手を着用していただくようお願い致します。
- 背・座が汚れ・傷などがつかないように保護してください。
- 組立は2人以上で行ってください。

手順 1 ①背座部を安定した台の上に裏向きに置き、②脚の「FRONT」表示を座前側にして載せ、穴の位置を合わせます。付属の③ボルト (スプリングワッシャー、ワッシャーを入れる) を④六角レンチで締め付けて固定してください。



手順 2 組付けた本体を床の上に置き、グラツキや、ゆるみがないか確認してからご使用ください。

