

# RCQ21/RCR21

## 取扱・組立説明書

この度は当社製品をお買い上げいただき、誠にありがとうございます。ご使用前にこの取扱説明書をよくお読みいただき、未永くご愛用いただきますよう、お願いいたします。お読みになった後は大切に保管してください。



### 警告

- 廃棄するときは専門業者にお任せするか、購入店へご相談ください。焼却すると有毒ガスが発生することがあります。



### 注意

- 座面の上に立ち上がらないでください。転倒してけがをすることがあります。
- 座面の先端に座らないでください。転倒してけがをすることがあります。
- 滑りやすい床面で使用しないでください。転倒してけがをすることがあります。
- 必ず一人で座ってください。二人以上で座ると、転倒したり壊れてけがをすることがあります。
- 隙間には手を入れないでください。けがをすることがあります。
- 幼児を一人で座らせないでください。転倒してけがをすることがあります。
- ボルトが緩んだまま使用しないでください。本体が壊れてけがをすることがあります。
- 異常を発見したまま使用しないでください。本体が壊れてけがをすることがあります。
- 分解や改造をしないでください。破損してけがをすることがあります。
- 火のそばに近づけて使用しないでください。火災になることがあります。また、湿気、乾燥の著しい所も避けてください。故障やサビの原因になります。
- この椅子は耐候剤が配合されておりますが長時間、直射日光や風雨に当たるなどの環境では劣化する恐れがあります。屋外でのご使用後は屋内に保管するようにしてください。



### 警告

この表示を無視して誤った取り扱いをしますと、死亡または重傷を負う可能性があります。



### 注意

この表示を無視して誤った取り扱いをしますと、傷害または物的傷害が発生する可能性があります。

RCQ21



RCR21



### 保証期間

日本国内において、目的以外の使用、取扱い上の不注意、乱暴な使用・改造による故障など、また火災・天災による損傷を除き、通常の使用状態における本製品の保証期間は、お買い上げいただいた日から 外観表面仕上げ・ウレタンのヘタリ=1年・構造部材=3年とさせていただきます。保証期間中の製品不具合については、製品の修理、部品の交換にて対応させていただきます。

品質表示	
■ 寸法	RCQ21 : W485×D550×H755mm RCR21 : W610×D525×H780mm
■ 質量	RCQ21 : 5.8kg RCR21 : 7.5kg
■ 構造部材	
本体	ポリプロピレン成型品
脚部	スチール 粉体塗装
脚端	PVC
	MADE IN CHINA

● 製品に関するお問合わせは、ご購入店、または下記をお願いいたします。

藤沢工業株式会社 **JOIFA432**

本社：岐阜市日野南7-1-7 TEL：058(247)3311  
 東京：東京都中央区八丁堀2-8-2 八丁堀共同ビル3F TEL：03(3552)8824  
 大阪：大阪市中央区安堂寺町2-2-11 NTビル7F TEL：06(6761)5511  
 九州：福岡市博多区山王1-16-26 筑紫センタービル205 TEL：092(433)5599

2021.09

## 部材・部品一覧表

● 組立前に部材・部品をご確認ください。

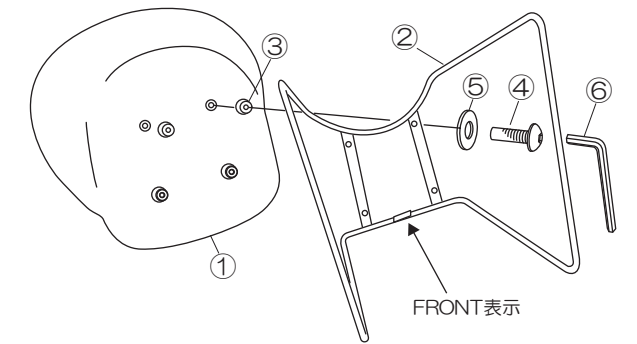
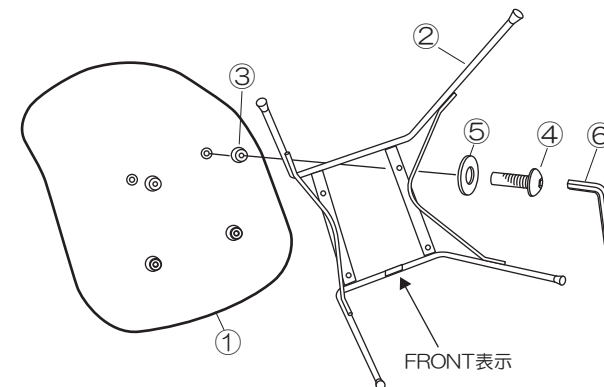
RCQ21			RCR21		
① 背座部：1個			① 背座部：1個		
② 4本脚：1個		③ スパースー：4個	② ループ脚：1個		③ スパースー：4個
④ ボルト M6×20：4本	⑤ ワッシャー 4枚	⑥ 六角レンチ 1個	④ ボルト M6×20：4本	⑤ ワッシャー 4枚	⑥ 六角レンチ 1個

## 組立手順

- 組立の際は万が一に備え、軍手を着用していただくようお願い致します。
- 背・座が汚れ・傷などがつかないように保護してください。
- 組立は2人以上で行ってください。

### 手順1

①背座部を安定した台の上に裏向きに置き、②脚の「FRONT」表示を座前側にして載せ、穴の位置を合わせます。付属の⑤ワッシャーに④ボルトを通して⑥六角レンチで締め付けて固定してください。※座裏のボルト穴に保護シールが貼ってあります。保護シールを剥がしてから組立してください。



### 手順2

組付けた本体を床の上に置き、グラツキや、ゆるみがないか確認してからご使用ください。



## メンテナンス・お手入れ方法

### ● 本体のお手入れ

通常は柔らかい布で乾拭きしてください。汚れた場合には薄めた中性洗剤を使用して拭き取り、その後は固く絞った布⇒乾いた布の順で拭き洗剤と水分を完全に取り除いてください。

※ シンナー、ベンジン、アルコール、磨き粉類は絶対に使用しないでください。