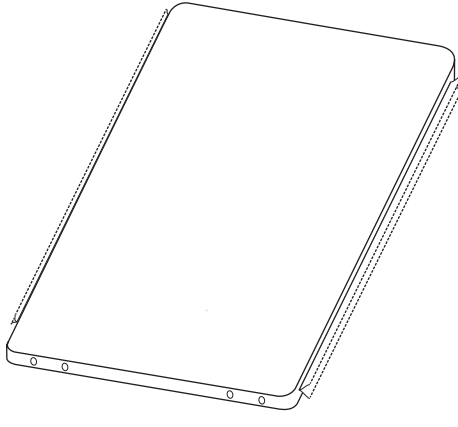
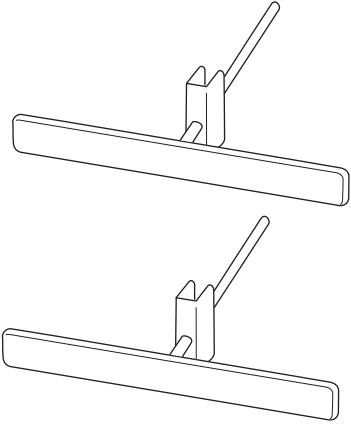
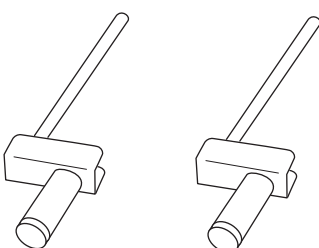


# パーティション PT21

## 組立説明書

### 部材・部品一覧表

●組立前に部材・部品をご確認ください。下図のようにパネル・T脚・S脚にそれぞれ部材が分かれて梱包されています。

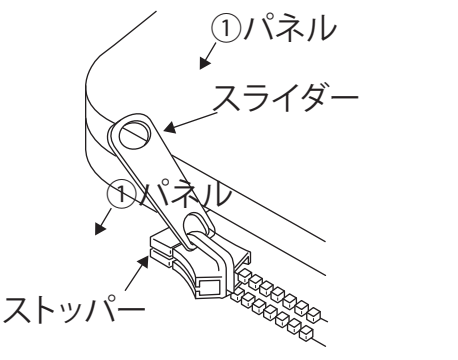

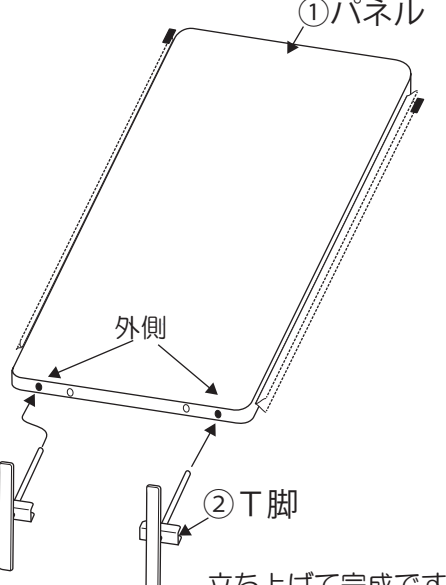
<p>①パネル：1枚</p> <p>※3枚セット品の場合は3枚あります。</p> 	<p>②T脚：2ヶ/パネル1枚あたり</p> <p>※3枚セット品の場合は4ヶあります。</p> 	<p>③S脚：2ヶ/パネル1枚あたり</p> <p>※3枚セット品の場合は2ヶあります。</p> 
---	--	--

### 組立方法

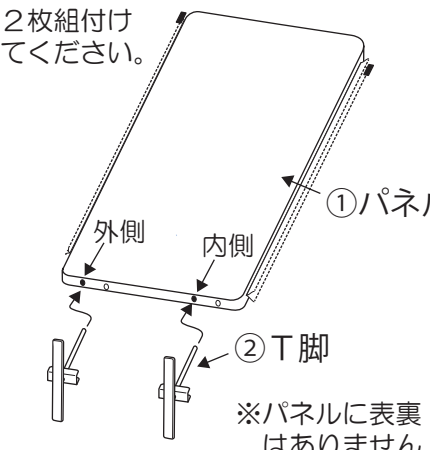
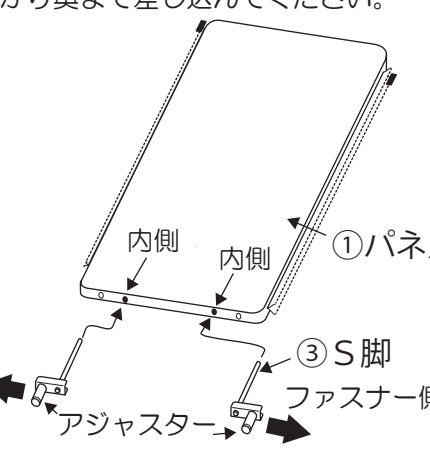
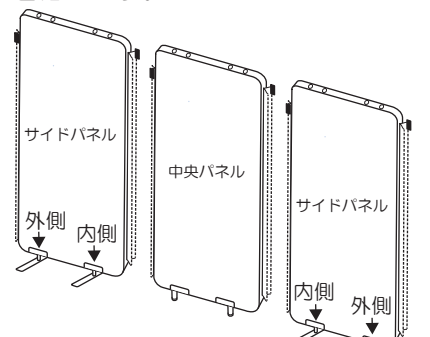
- 組立の際は手を保護するために、軍手やゴム手袋を着用していただくようお願いいたします。
- 製品に汚れ・傷などがつかないように作業面に梱包材などの養生材を敷いて保護してください。
- 組立は2人以上で行ってください。

1枚での単品仕様と3枚セット仕様ではT脚・S脚の取付位置が異なります。また、3枚セット品での直線連結時とT字連結時では、T脚・S脚の取付位置が異なります。さらに3枚セット品に1枚単品を追加した十字連結でもT脚・S脚の取付位置が異なりますので下記の組立手順をよくお読みの上、組立を行ってください。正しい位置に取り付けしないと折りたためなかったり転倒などの危険があります。

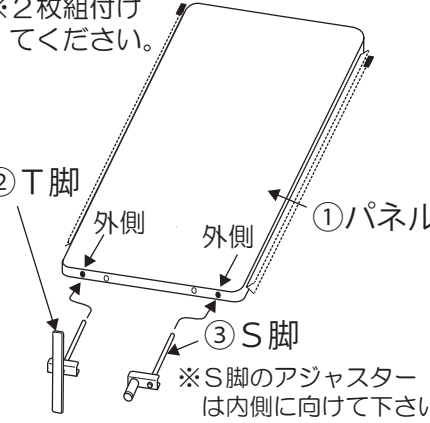
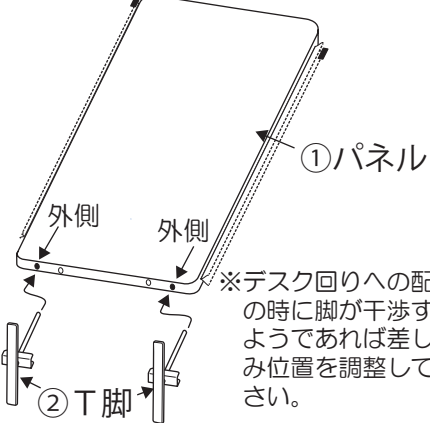
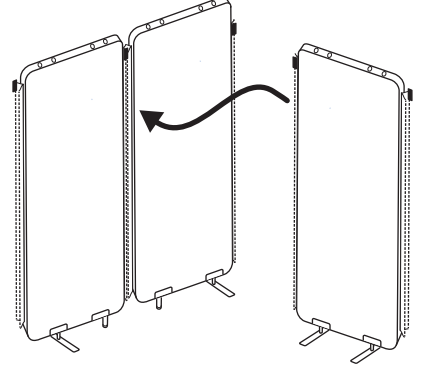
【1枚 単品仕様の場合】※ 単品で使用する場合は必ずT脚を2本、使用してください。

<p><b>手順1</b></p> <p>ファスナーのスライダーがある方が立てた時に上になります。</p> <p>輸送の際にスライダーが移動している場合があります。ストッパーとスライダーが下図の位置になっていることを確認してください。</p>  <p>※ファスナーは片側に2本ずつあります。T字連結や十字連結の時に使用します。</p>	<p><b>手順2</b></p> <p>平らなテーブルの上などに①パネルをストッパーの無い側を手前に向けて置いてください。</p>  <p>手前側</p>	<p><b>手順3</b></p> <p>底面にある4つの穴のうち、外側にある穴2ヶ所に、②T脚をしっかりと奥まで差し込んでください。</p>  <p>立ち上げて完成です。</p>
---	---	---

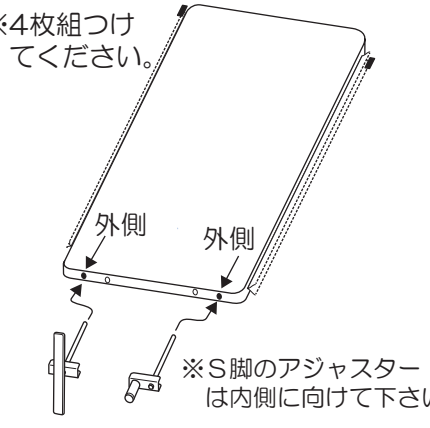
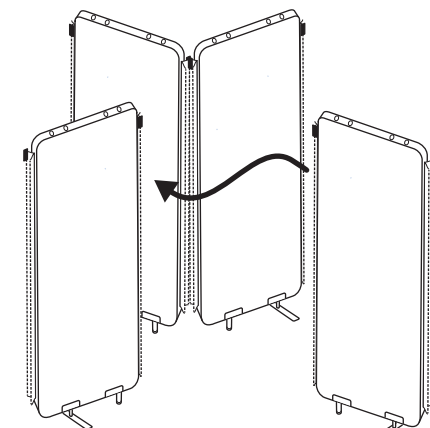
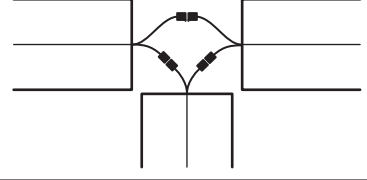
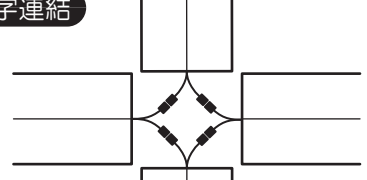
【3枚セット品 直線連結の場合】※ 手順1 手順2 までは1枚単品仕様と同じ手順になります。

<p><b>手順3</b> 両サイドパネルの組付け</p> <p>底面にある4つの穴のうち、外側と内側の穴に1ヶ所ずつ、②T脚をしっかりと奥まで差し込んでください。</p> <p>※2枚組付けてください。</p>  <p>※パネルに表裏はありません。</p>	<p><b>手順4</b> 中央パネルの組付け</p> <p>底面にある4つの穴のうち、内側の穴2ヶ所に、③S脚のアジャスターがパネルのファスナー側を向くようにしっかりと奥まで差し込んでください。</p> 	<p><b>手順5</b> パネルの連結</p> <p>手順3 のサイドパネル1枚を立てます。その後 手順4 の中央パネルを立て、サイドパネルのT脚が内側に付いている側の横に並べ、ファスナーで連結します。</p>  <p>※もう1枚のサイドパネルも同様に連結してください。</p>
--	--	---

【3枚セット品 T字連結の場合】※ 手順1 手順2 までは1枚単品仕様と同じ手順になります。

<p><b>手順3</b> 直列パネルの組付け</p> <p>底面にある4つの穴のうち、外側の穴に②T脚と③S脚を1本ずつしっかりと奥まで差し込んでください。</p> <p>※2枚組付けてください。</p> 	<p><b>手順4</b> 中央パネルの組付け</p> <p>底面にある4つの穴のうち、外側の穴2ヶ所に、②T脚をしっかりと奥まで差し込んでください。</p>  <p>※デスク回りへの配置の時に脚が干渉するようであれば差し込み位置を調整して下さい。</p>	<p><b>手順5</b> パネルの連結</p> <p>手順3 のサイドパネル2枚を立てて直列にファスナーで連結します。その後 手順4 の中央パネルを立て、T字になるようにファスナーで連結します。</p> 
--	--	---

【3枚セット品+1枚単品での十字連結の場合】※十字連結用の1枚単品はS脚を2本、使用してください。

<p><b>手順3</b> パネルの組付け</p> <p>手順1 手順2 まで行った後、底面にある4つの穴のうち、外側の穴にT脚とS脚を1本ずつしっかりと奥まで差し込んでください。</p> <p>※4枚組付けてください。</p>  <p>※S脚のアジャスターは内側に向けて下さい。</p>	<p><b>手順4</b> パネルの連結</p> <p>手順3 のパネル2枚をL字に立ててファスナーで連結します。その後、同じ手順で4枚連結していきます。</p> 	<p>【ファスナー連結を上から見た図】</p> <p><b>T字連結</b></p>  <p><b>十字連結</b></p>  <p>※床面に全ての脚がしっかりと接地するようにアジャスターを調整して完成です。</p>
---	---	--

# パーティション PT21

## 取扱説明書

この度は当社製品をお買い上げいただき、誠にありがとうございます。ご使用前にこの取扱説明書をよくお読みいただき、末永くご愛用いただきますようお願いいたします。お読みになったあとは大切に保管してください。



### 警告

- ◎ 廃棄するときは専門業者にお任せするか、購入店へご相談ください。焼却すると有毒ガスが発生することがあります。



### 注意

- ◎ 直列での連結は3枚までとしてください。転倒してケガをすることがあります。
- ◎ 移動は必ず2人以上で持ち上げて行ってください。引きずったりしないでください。視界に入らない部分で接触などケガをしたり破損をする原因になります。
- ◎ パーティションのパネルを開閉するときは、手を開閉部から離してください。手をはさまれてケガをすることがあります。
- ◎ パーティションの開閉操作や移動の際は周囲に人がいないことを確認してから操作、移動をしてください。
- ◎ 使用時はパネルのファスナー連結が確実に固定されていることを確認してからご使用ください。連結が不十分ですと破損や転倒の原因になります。
- ◎ 3枚セットパーティションの収納は、回りに注意しながら転倒しないよう2人以上で行ってください。
- ◎ 段差がある床面で使用しないでください。転倒するなどの危険があります。
- ◎ 乱暴な取り扱い、改造、分解は絶対にしないでください。破損やケガをすることがあります。
- ◎ 異常を発見したまま使用しないでください。本体が壊れてケガをすることがあります。
- ◎ 用途以外では使用しないでください。ケガをすることがあります。
- ◎ 直射日光や、ストーブなどの高熱を避けてください。変形、変色及び火災の原因になります。
- ◎ この製品は室内用です。野外、水のかかるところでは使用しないでください。また、湿気、乾燥の著しいところも避けてください。

## 健やかな空気質の確保のために換気励行のお願い

### 1. 製品購入時の注意事項

購入当初は、化学物質の発散が多いことがあります。しばらくの間は、換気や通気を十分に行うように心掛けてください。室内の換気が十分に行われないと室内化学物質濃度が高まり、健康に影響を及ぼすことがあります。

### 2. 温度や湿度の変化による換気励行

室内が著しく高温多湿になる場合（温度28℃、相対湿度50%超が目安）には、窓を閉め切らないようにするか、強制換気を行ってください。室内化学物質濃度が高まり、健康に影響を及ぼすことがあります。

## 品質表示

品番	生地色	寸法（単位：mm）			質量 （単位：kg）
		幅	奥行	高さ	
PT21□-1660	ライトグレー	1880	350	1650	00
PT21□-1670	ライトグレー	2180	350	1650	00

## 構造部材

本体	t 12 硬質フェルト2枚積層/張地：布（ポリエステル）・プラスチックファスナー
脚部	φ10 丸鋼、φ25.4丸パイプ、t 4.5鋼板、粉体塗装（黒）/プラスチックアジャスター

## 保証期間

目的以外の使用、取扱い上の不注意、乱暴な使用による故障などを除き、1日8時間程度の通常の使用状態における本製品の保証期間

①＝1年、②＝2年、③＝3年

①外観・表面仕上げ（塗装及び樹脂部品の変色褪色、張地の摩耗など）

②可動部（スライド機構、昇降機能などの故障）

③主体構造部の故障

※消耗品は対象外

## お手入れ方法

通常は柔らかい布で乾拭きしてください。汚れた場合は薄めた中性洗剤をよく絞った布で汚れを拭き取り、洗剤が残らないように水に浸し固く絞った布で汚れを拭き取り、その後柔らかい布で乾拭きしてください。

※シンナー・アルコール・磨き粉類は使用しないでください。

**TOKIO**

藤沢工業株式会社

JOIFA432

本社：岐阜市日野南 7-1-7  
TEL (058) 247-3311

東京：東京都中央区八丁堀 2-8-2 八丁堀共同ビル3F  
TEL (03) 3552-8824

大阪：大阪市中央区安堂寺町 2-2-11 NTビル7F  
TEL (06) 6761-5511

九州：福岡市博多区山王 1-16-26 筑紫センタービル205  
TEL (092) 433-5599