

この度は当社製品をお買い上げいただき誠にありがとうございます。ご使用前にこの取扱説明書をよくお読みいただき、末永くご愛用いただきますようお願いいたします。お読みになったあとは大切に保管してください。

警告

- 廃棄するときは専門業者にお任せするか、購入店へご相談ください。焼却すると有毒ガスが発生することがあります。

注意

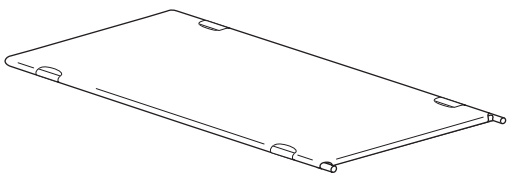
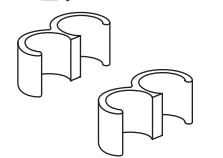
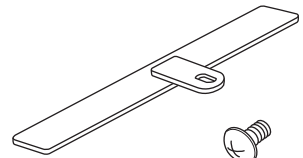
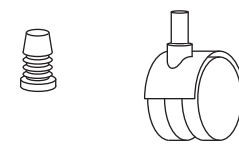
- 本来の用途以外では使用しないでください。けがをすることがあります。
- 火の近くや風の当たる場所には設置しないでください。火災や転倒の可能性があります。
- 直射日光、湿気、乾燥の著しい所も避けてください。変色や変形することがあります。
- この製品は屋内用です。屋外、水のかかる場所、水中では使用しないでください。
- 異常を発見したまま使用しないでください。本体が壊れてけがをすることがあります。
- 分解や改造をしないでください。破損してけがをすることがあります。

品質表示

構造部材	
パネル本体枠	鋼管溶接構造体（粉体塗装：ブラック）
パネル生地	布張り（ポリエステル）、レザー（PVC）、透明PVC（抗菌仕様）
連結パーツ	ポリカーボネート
アジャスター	ポリプロピレン
FBベース	鋼材 粉体塗装（黒）
キャスター	φ40 双輪キャスター（ナイロン）

部材・部品一覧

●組立前に部材・部品をご確認ください。

パネル：PT20（1枚あたりの入り数）		オプション	
① パネル本体：1枚 	② ジョイントパーツ：2ヶ 	③ FBベース：PT20-LEG ※組付けネジ付属 	④ キャスター：PT20-CA ※プッシュ付属 

お手入れ方法

●張地の場合
通常は毛足の柔らかいブラシで表面を軽く叩くか、掃除機で縫い目や隙間に入ったホコリを吸い取ってください。汚れた場合には、薄めた中性洗剤を柔らかい布に少量取り、軽く叩くようにして拭き取ってください。その後は、少量の水で濡らしたタオルで洗剤分を取り除いてください。

●金属部・樹脂部の場合
通常は柔らかい布で乾拭きしてください。汚れた場合には、薄めた中性洗剤を使用して拭き取り、その後は硬く絞った布で乾いた布の順で拭き、洗剤分と水分を完全に取り除いてください。
※シンナー、ベンジン、アルコール、磨き粉類は絶対に使用しないでください。

保証期間

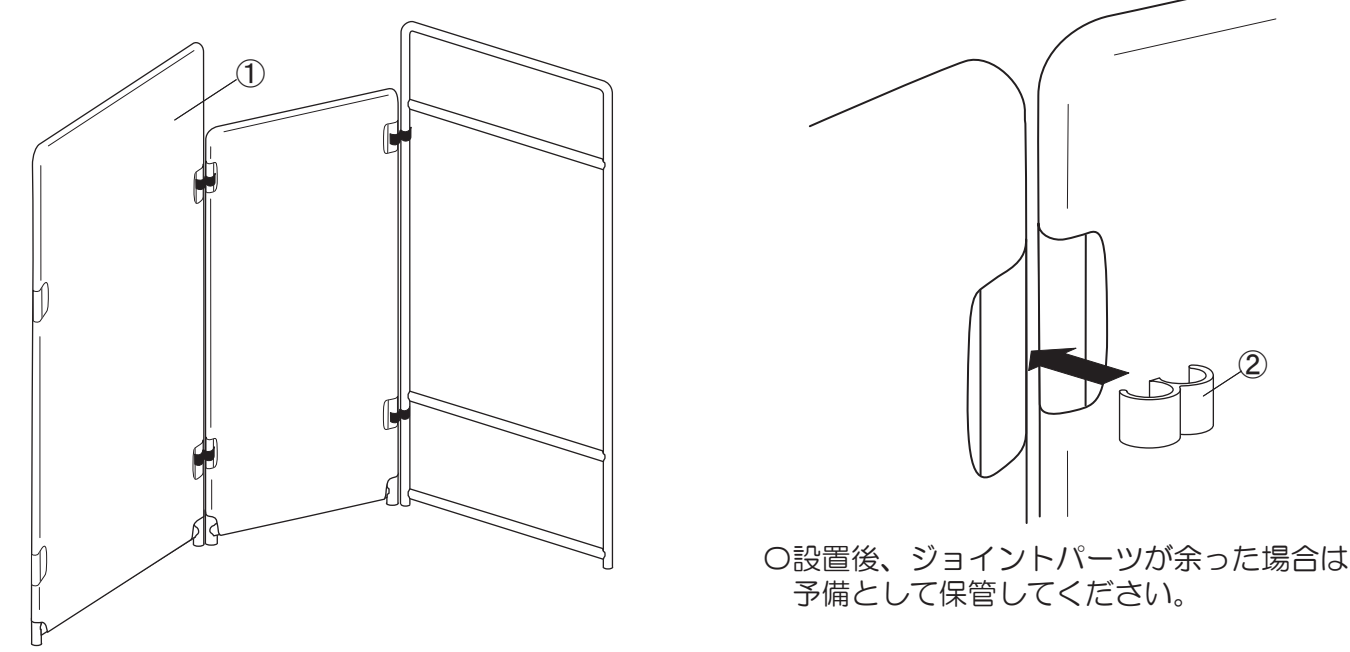
目的以外の使用、取扱い上の不注意、乱暴な使用による故障などを除き、1日8時間程度の通常の使用状態における本製品の保証期間
①＝1年、②＝2年、③＝3年
①外観・表面仕上げ（塗装及び樹脂部品の変色褪色、張地の摩耗など）
②可動部（スライド機構、昇降機能などの故障）
③主体構造部の故障
※消耗品は対象外

TOKIO 藤沢工業株式会社 **JOIFA432**

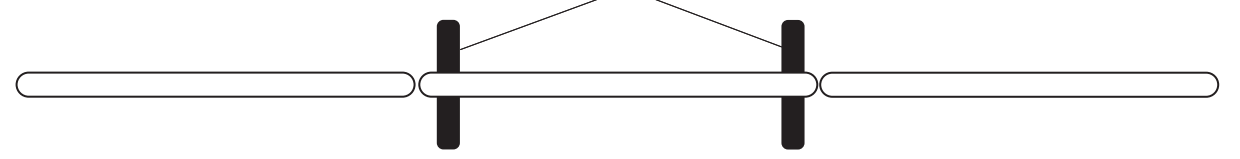
本社：岐阜市日野南 7-1-7
TEL (058) 247-3311
東京：東京都中央区八丁堀 2-8-2 八丁堀共同ビル3F
TEL (03) 3552-8824
大阪：大阪市中央区安堂寺町 2-2-11 NTビル7F
TEL (06) 6761-5511
九州：福岡市博多区山王 1-16-26 筑紫センタービル205
TEL (092) 433-5599

パネルの連結方法

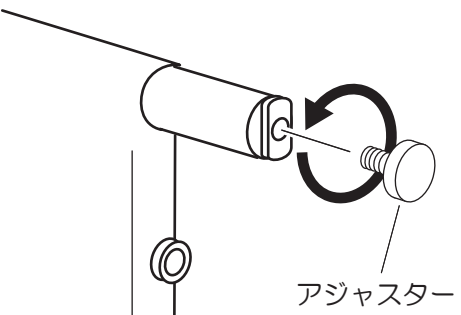
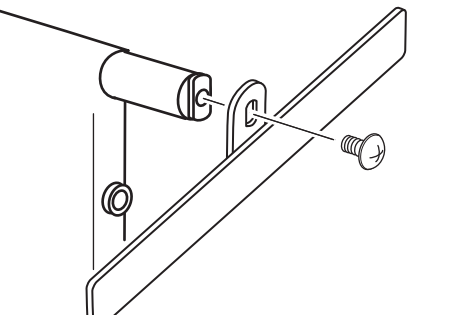
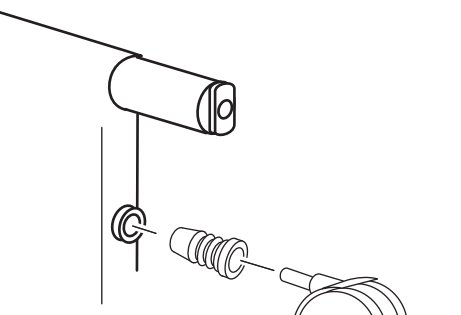
1：連結は下図のように張地開口部（パイプ部分）で行います。



※1枚での単独使用や直線連結をする場合は必ずオプションの「FBベース」をご使用ください。
※直線での連結は最大3枚までとし下図の位置に③FBベースを組付けてください。



オプション部品の組付け方法

<p>●アジャスターの取外し ※ FBベース・キャスターを組付けるときはアジャスターを取外してください。</p>  <p>アジャスター</p>	<p>●FBベースの組付け ※ FBベースを組付けるときは（+）プラスドライバーをご用意してください。</p>  <p>FBベースをパネルの内側に向け付属のネジで組付けてください。</p>	<p>●キャスターの組付け ※付属のプッシュを下図の位置に差し込みます。次にキャスターを差し込んでください。</p> 
---	--	---

●組付けが終わりましたら必ず2人以上でパネルを起こし設置してください。
●設置位置が決まりましたら本体下部のアジャスターですべての脚が床面に設置するよう調整してください。（アジャスター調整範囲：5mm以内）

ご使用上の注意

●もたれかかったりしないでください。
●連結した状態で1枚だけ引っ張らないでください。ジョイント部品の破損や転倒の恐れがあります。