

この度は当社製品をお買い上げ頂き、誠にありがとうございます。ご使用前にこの取扱説明書をよくお読み頂き、末永くご愛用いただきますよう、お願いいたします。お読みになったあとは大切に保管してください。

### 警告

- 滑りやすい床面で使用しないでください。転倒してけがをすることがあります。
- ガススプリングは分解、注油しないでください。爆発してけがをすることがあります。
- ガススプリングは火に入れないでください。爆発してけがをすることがあります。
- 廃棄するときは専門業者にお任せするか、購入店へご相談ください。焼却すると有毒ガスが発生することがあります。

### 注意

- 火のそばに近づけて使用しないでください。火災になることがあります。
- 可動部のすきまに手や指を入れないでください。はさんでけがをすることがあります。
- 座面の上に立ち上がらないでください。転倒してけがをすることがあります。
- 背や肘に座らないでください。転倒してけがをすることがあります。
- 座面の先端や逆向きに座らないでください。転倒してけがをすることがあります。
- 必ず一人で座ってください。二人以上で座ると、転倒したり壊れてけがをすることがあります。
- 張り地やクッションが壊れたまま座らないでください。けがをすることがあります。
- 幼児を一人で座らせないでください。転倒してけがをすることがあります。
- 座面に物を乗せて台車代わりに使用しないでください。転倒してけがをすることがあります。
- ボルトやネジが緩んだまま使用しないでください。本体が壊れてけがをすることがあります。
- 異常を発見したまま使用しないでください。本体が壊れてけがをすることがあります。
- 製品は室内または屋内用です。屋外、直射日光、熱の当たる場所、水のかかる場所では使用しないでください。故障やさびの原因になります。
- 分解や改造をしないでください。破損してけがをすることがあります。

## 健やかな空気質の確保のために換気励行のお願い

### 1. 製品購入時の注意事項

購入当初は、化学物質の発散が多いことがあります。しばらくの間は、換気や通気を十分に行うように心掛けてください。室内の換気が十分に行われないと室内化学物質濃度が高まり、健康に影響を及ぼすことがあります。

### 2. 温度や湿度の変化による換気の励行

室内が著しく高温多湿になる場合（温度 28℃、相対湿度 50%超が目安）には、窓を閉め切らないようにするか、強制換気を行ってください。室内化学物質濃度が高まり、健康に影響を及ぼすことがあります。

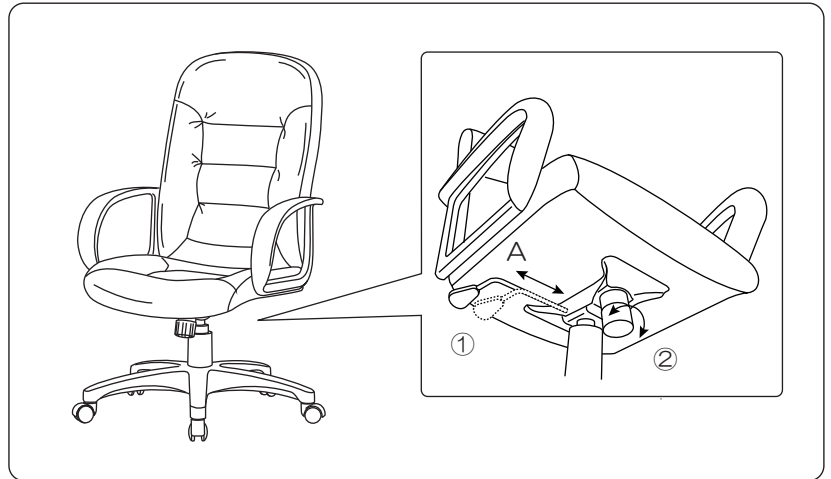
## 機構説明

### ① 昇降・ロッキング操作レバー

- <座を上げるとき>  
腰を浮かせてレバーを軽く引き上げ、座が希望の高さまであがったら手を離します。
- <座を下げる時>  
座の中央に深く腰掛け、レバーを軽く引き上げ、座が希望の高さまで下がったらレバーを手から離します。
- <ロッキングが必要な場合>  
固定されている操作レバーをAの方向にスライドすると解除し、ロッキングが可能になります。
- <ロッキングが必要な場合>  
背もたれに荷重がかからない状態で、操作レバーを内側にスライドし固定してください。

### ② ロッキング調整ノブ

- 時計回りに回すとロッキングが硬くなります。
- 反時計回りに回すとロッキングがやわらかくなります。



## お手入れ方法

### ● 張り地の場合

通常は毛足の柔らかいブラシで表面を軽く叩くか、掃除機で縫い目や隙間に入ったホコリを吸い取ってください。汚れた場合には、薄めた中性洗剤を柔らかい布に少量取り、軽く叩くようにして拭き取ってください。その後は、少量の水で濡らしたタオルで洗剤分を取り除いてください。

### ● 金属部・樹脂部の場合

通常は柔らかい布で乾拭きしてください。汚れた場合には、薄めた中性洗剤を使用して拭き取り、その後は硬く絞った布〜乾いた布の順で拭き、洗剤と水分を完全に取り除いてください。

※ シンナー、ベンジン、アルコール、磨き粉類は絶対に使用しないでください。

## 保証期間

目的以外の使用、取扱い上の不注意、乱暴な使用による故障などを除き、通常の使用状態における本製品の保証期間は、お買い上げいただいた日から1年となっております。

■ 製品に関するお問い合わせは、ご購入店、または下記へお寄せください。

### 藤沢工業株式会社

本社：岐阜市日野南7-1-7

TEL：058(247)3311

東京：東京都中央区八丁堀2-8-2 八丁堀共同ビル3F

TEL：03(3552)8824

大阪：大阪市中央区安堂寺町2-2-11 NTビル7F

TEL：06(6761)5511

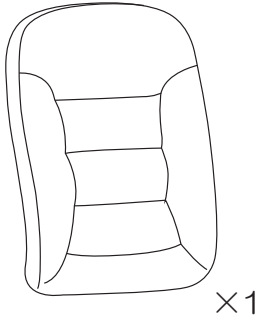
九州：福岡市博多区山王1-16-26 筑紫センタービル205

TEL：092(433)5599

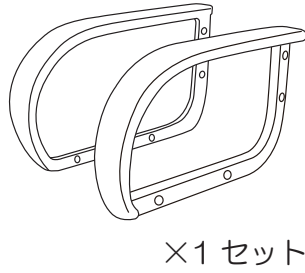
# 組立方法

組立前に部材を確認してください。  
背・座部に汚れ・傷などがつかないように保護してください。組立は2人以上で行ってください。

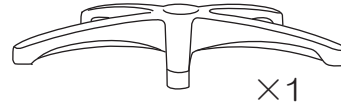
## ① 背部



## ③ 肘部 L/R



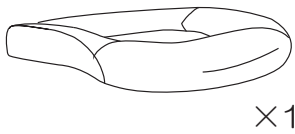
## ⑤ 5 本脚



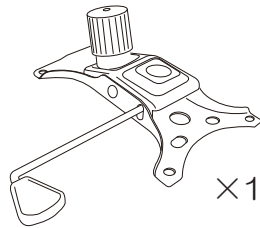
## ⑧ 肘目隠しキャップ



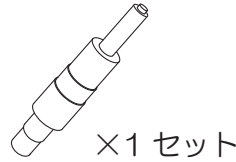
## ② 座部



## ④ 座受金具



## ⑥ シリンダー シリンダーカバー



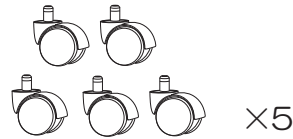
## ⑨ 座取付ボルト【1/4×25】



## ⑩ 肘取付ボルト【1/4×25】



## ⑦ キャスター

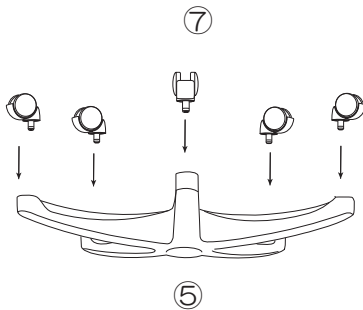


## ⑪ 6角レンチ



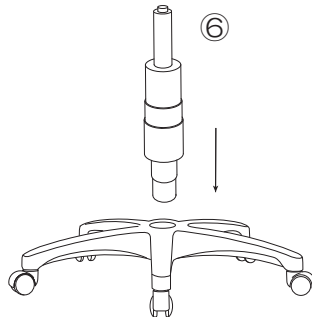
### 手順 1

⑤5 本脚に⑦キャスターを取付けてください。



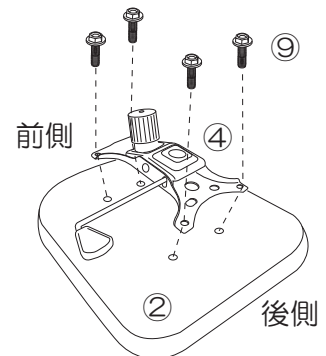
### 手順 2

手順 1 の 5 本脚に⑥シリンダー・シリンダーカバーを取付けてください。



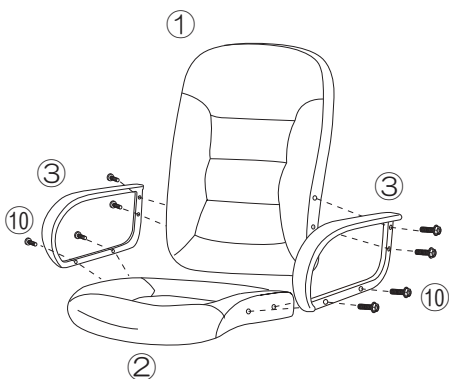
### 手順 3

②座面裏の座受金具取付穴と④座受金具のネジ穴を合わせ⑨ボルトを 4ヶ所⑪6角レンチで締付けてください。



### 手順 4 肘はL/Rあります。

③肘部のネジ穴と②座部の取付穴を合わせ⑩ボルトを⑪6角レンチで肘を仮締めしてください。①背部も同様、取付穴の位置を合わせ⑩ボルトを⑪6角レンチで左右の肘を仮締めしてください。



### 手順 5

手順 2 で組付けた5本脚のシリンダーを 手順 4 で組付けた背・座部の座受金具穴に合わせはめ込みます。

【背部の傾き確認】  
背部の傾きは、水平にレベルが出ているか確認してください。傾いている場合は、調整してください。

手順 4 で仮締めした⑩ボルトを本締めし⑧目隠しキャップを差し込んでください。各種機能がスムーズに作動することを確認してください。

