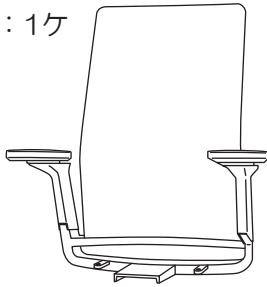



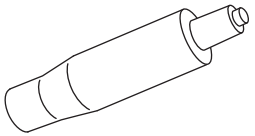
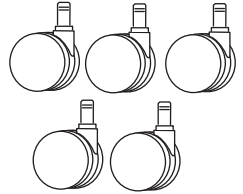
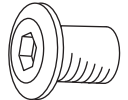

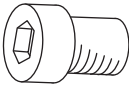



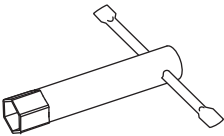


オフィスチェア OCV21S

組立説明書

部材・部品一覧表

●組立前に部材・部品をご確認ください。

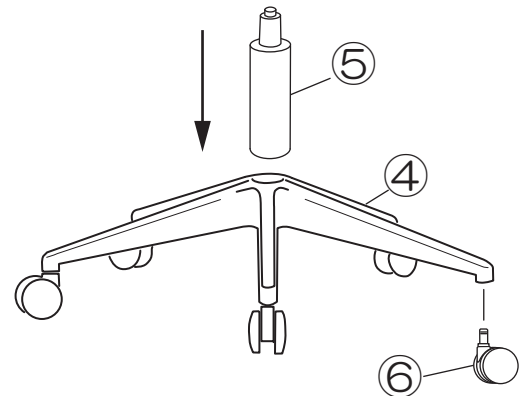
① 背：1ケ 	② 座：1ケ 	③ 座受け：1ケ 	④ 脚：1ケ 
⑤ ガススプリング：1ケ 	⑥ キャスター：5ケ 	⑦ 平頭ビス M8×14：2ケ 	⑧ スプリングワッシャー M8用：2ケ 
⑨ キャップボルト M8×12：2本 	⑩ 平ワッシャー M8用：2ケ 	⑪ ナット：M8用：2ケ 	⑫ 六角レンチ 5mm：1本 
			⑬ レンチ 13mm：1本 

組立方法

- 組立の際は万が一に備え、軍手を着用していただくようお願い致します。
- 組立の際に背・座に汚れ・傷などがつかないように保護してください。
- 組立は2人以上で行ってください。

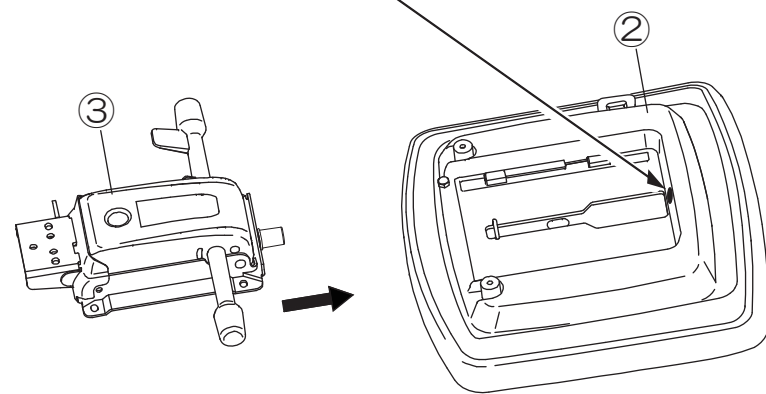
手順1 脚にキャスターとガススプリングを取り付ける。

- ④脚の先端に⑥キャスターをしっかりと差し込んでください。
- ③脚を平らな場所に置き、⑤ガススプリングを③脚の中央にある孔にしっかりと差し込んでください。



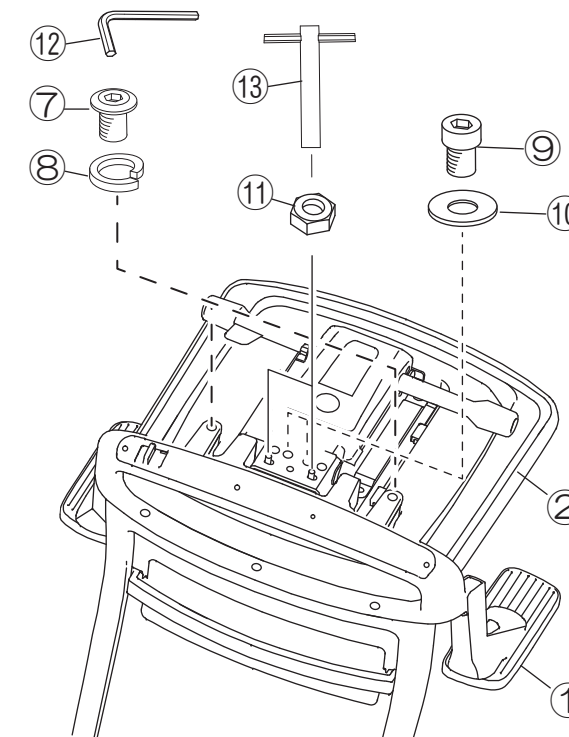
手順2 座に座受けを取り付ける。

- ②座を平らな場所に裏向きに置き、③座受けの先端を②座の座前側にある穴に差し込んでください。



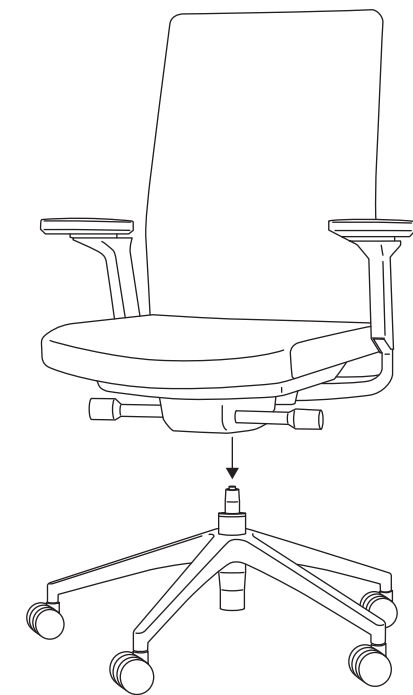
手順3 背を取り付ける

下図のようにビス類を工具で背もたれに組付けてください。



手順4 本体を組付ける

手順1で組み立てた脚部を平らな床面に置きます。中央の⑤ガススプリングと②座受けの穴を合わせ差し込んで完成です。

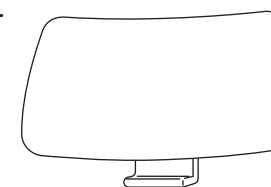


※組立が完了したら着座して昇降レバーを操作し、スムーズに昇降するか確認してください。

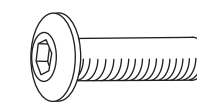
※ヘッドレストの取付け (オプション)

【ヘッドレストオプションの部品】

⑭ ヘッドレスト：1ケ



⑮ 平頭ビス：2ケ M5×16

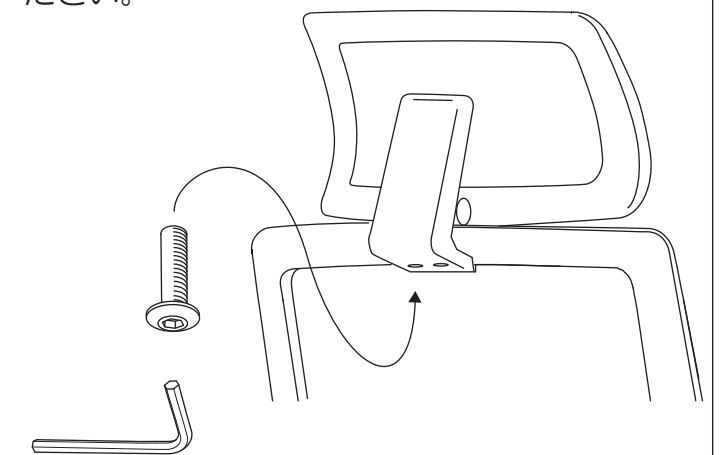


⑯ 六角レンチ：3mm：1ケ



手順

- ①背もたれの背面上部にヘッドレストをあてがい付属のビスを六角レンチで締め付けてください。



MEMO

オフィスチェア OCV21S

取扱説明書

この度は当社製品をお買い上げいただき、誠にありがとうございます。ご使用前にこの取扱説明書をよくお読みいただき、末永くご愛用いただきますよう、お願いいたします。お読みになったあとは大切に保管してください。

警告

- 滑りやすい床面で使用しないでください。転倒してけがをすることがあります。
- ガススプリングは分解、注油しないでください。爆発してけがをすることがあります。
- ガススプリングは火に入れないでください。爆発してけがをすることがあります。
- 廃棄するときは専門業者にお任せするか、購入店へご相談ください。焼却すると有毒ガスが発生することがあります。

注意

- 本来の用途以外では使わないでください。けがをすることがあります。
- 火のそばに近づけて使用しないでください。火災になることがあります。
- 直射日光、熱の当たる場所、暖房器具の近くでは使わないでください。また、湿気、乾燥の著しい所も避けてください。変色や変形することがあります。
- この製品は屋内用です。屋外、水のかかる場所、水中では使用しないでください。故障やサビの原因になります。
- 可動部のすきまに手や指を入れないでください。はさんでけがをすることがあります。
- 座面の上に立ち上がらないでください。転倒してけがをすることがあります。
- 背や肘に座らないでください。転倒してけがをすることがあります。
- 座面の先端や逆向きに座らないでください。転倒してけがをすることがあります。
- 必ず一人で座ってください。二人以上で座ると、転倒したり壊れてけがをすることがあります。
- 張り地やクッションが壊れたまま座らないでください。けがをすることがあります。
- 幼児を一人で座らせないでください。転倒してけがをすることがあります。
- 座面に物を乗せて台車代わりに使用しないでください。転倒してけがをすることがあります。
- ボルトが緩んだまま使用しないでください。本体が壊れてけがをすることがあります。
- 異常を発見したまま使用しないでください。本体が壊れてけがをすることがあります。
- 分解や改造をしないでください。破損してけがをすることがあります。

警告 この表示を無視して誤った取り扱いをしますと、死亡または重傷を負う可能性があります。

注意 この表示を無視して誤った取り扱いをしますと、傷害または物的傷害が発生する可能性があります。

製品仕様

品番	色	寸法 (単位: mm)					質量 (kg)
		総幅	総奥行	総高さ	座高さ	肘高さ	
OCV21S	BK/GY	620~660	560	1000~1100	440~540	610~710	18.0
OCV21S + OCV21S-HR				1160~1260			18.6

構造部材	
背部	布張り(ポリエステル)、PP強化樹脂成型品
座部	布張り(ポリエステル) モールドウレタン、PP強化樹脂成型品、鋼管溶接構造体(座受け部)
肘部	PP強化樹脂成型品、インテグラルスキンフォーム
脚部	アルミダイキャスト、ガススプリング、φ60mmウレタン双輪キャスター

お手入れ方法

- 張地の場合**
通常は毛足の柔らかいブラシで表面を軽く叩くか、掃除機で縫い目や隙間に入ったホコリを吸い取ってください。汚れた場合には、薄めた中性洗剤を柔らかい布に少量取り、軽く叩くようにして拭き取ってください。その後は、少量の水で濡らしたタオルで洗剤分を取り除いてください。
- 金属部・樹脂部の場合**
通常は柔らかい布で乾拭きしてください。汚れた場合には、薄めた中性洗剤を使用して拭き取り、その後は固く絞った布〜乾いた布の順で拭き、洗剤分と水分を完全に取り除いてください。
- ※ シンナー、ベンジン、アルコール、磨き粉類は絶対に使用しないでください。

保証期間

目的以外の使用、取扱い上の不注意、乱暴な使用による故障などを除き、1日8時間程度の通常の使用状態における本製品の保証期間
①=1年、②=2年、③=3年
①外観・表面仕上げ(塗装及び樹脂部品の変色褪色、張地の摩耗など)
②可動部(スライド機構、昇降機能などの故障)
③主体構造体の故障

※消耗品は対象外

藤沢工業株式会社 **JOIFA432**

本社: 岐阜市日野南 7-1-7
TEL (058) 247-3311
東京: 東京都中央区八丁堀 2-8-2 八丁堀共同ビル3F
TEL (03) 3552-8824
大阪: 大阪市中央区安堂寺町 2-2-11 NTビル7F
TEL (06) 6761-5511
九州: 福岡市博多区山王 1-16-26 筑紫センタービル205
TEL (092) 433-5599

各種機能の使用方法

肘調整機能
肘の前面にあるレバーを引き上げることで、上下に6段階の調整が可能です。その他、レバー操作をすることなく、前後及び旋回が可能です。

ランバーサポート調整
背後ろのプレートを上下にスライドさせ、お好みの位置に調整できます。

ロックリング固定
座面裏の左手側にある④調節レバーでロックを4段階で固定することができます。
【ロックリング固定方法】レバーを「a」座前方向に回すとロックが出来ます。お好みの角度で4段階にロックが出来ます。
【ロックリング解除方法】レバーを「b」背もたれ方向に回すとロックが解除されます。

ロックリング固定
座裏部の着座して右側に左右方向に揺動するロックレバーがあります。「a」方向に動かすとフリー状態となり座面が揺れ動きます。「b」方向へ動かすとロックされます。

ガス圧式座上下調節
座面裏の右手側にある①昇降レバーで座の高さ調節ができます。
(座を上げるとき) 腰を浮かせて①昇降レバーを上へ引き上げ、座が希望の高さまで上がったなら①昇降レバーから手を離します。
(座を下げる時) 座の中央に深く腰掛け①昇降レバーを上へ引き上げ、座が希望の高さまで下がったら①昇降レバーから手を離します。

ロックリング硬さ調節
座面裏の右手側にある②調整ノブを時計回り「a」方向へ回すとロックが固くなり、反時計回り「b」方向へ回すと柔らかくなります。4段階で調整が出来ます。

座面前後スライド調節
座面裏の右手側にある③スライドノブを→方向に引きながら座を前後させ、お好みの位置になりましたらスライドノブを離して下さい。5段階で調整が出来ます。

⑤ロックレバー

※ヘッドレスト(オプション)の機能

角度調整機能

- レバー操作をすることなく、角度の調整が可能です。

上下調整機能

- レバー操作をすることなく、上下に調整が可能です。

