

# TOKIO フォールディングテーブル NTTシリーズ

## 取扱説明書

この度は当社製品をお買い上げいただき、誠にありがとうございます。ご使用前にこの取扱説明書をよくお読みいただき、末永くご愛用いただきますようお願いいたします。お読みになったあとは大切に保管してください。



### 警告

- ◎ 廃棄するときは専門業者にお任せするか、購入店へご相談ください。焼却すると有毒ガスが発生することがあります。



### 注意

- ◎ 移動は必ず2人で行ってください。倒れてけがをすることがあります。
- ◎ 長距離の移動は天板の長手方向に動かしてしてください。また設置や収納の際、天板の短手方向に動かすときは、ゆっくり行ってください。倒れてけがをすることがあります。
- ◎ 移動するときは、キャスターのストッパーを解除してください。解除していない状態で引きずったり、押しついたりしないでください。倒れてけがをすることがあります。
- ◎ 天板を操作するときは、手を開閉部から離してください。手をはさまれてけがをすることがあります。
- ◎ 天板の操作、製品の移動の際、テーブルの周りに人がいないことを確認してから操作、移動をしてください。
- ◎ 天板のロックは確実に行ってください。天板が倒れてけがをすることがあります。
- ◎ 天板の端に重いものを乗せないでください。倒れてけがをすることがあります。
- ◎ テーブルに腰を掛けたり、乗ったりしないでください。倒れてけがをすることがあります。
- ◎ テーブルの上にトータルで最大積載質量40kg（等分布）以上となるものを載せないでください。変形、破損及び落下してケガをすることがあります。
- ◎ 段差がある面で落下や衝撃を加えたり、凹凸や溝のある床面で移動したり使用したりしないでください。
- ◎ アジャスターは、調整範囲以内であることを確認（点検）の上、使用してください。
- ◎ 乱暴な取扱い、改造、分解は絶対にしないでください。破損やけがをすることがあります。
- ◎ 異常を発見したまま使用しないでください。本体が壊れてけがをすることがあります。
- ◎ 用途以外では使用しないでください。けがをすることがあります。
- ◎ 直射日光や、ストーブなどの高熱をさけてください。変形、変色及び火災の原因になります。
- ◎ 高熱のものを直接テーブルの上に置かないでください。変形、変色、破損の原因になります。
- ◎ この製品は室内用です。野外、水のかかる所では使用しないでください。また、湿気、乾燥の著しいところも避けてください。天板がたわんだり、変形することがあります。

### 健やかな空気質の確保のために換気励行のお願い

1. 製品購入時の注意事項  
購入当初は、化学物質の発散が多いことがあります。しばらくの間は、換気や通気を十分に行うように心掛けてください。室内の換気が十分に行われないと室内化学物質濃度が高まり、健康に影響を及ぼすことがあります。
2. 温度や湿度の変化による換気の励行  
室内が著しく高温多湿になる場合（温度28℃、相対湿度50%超が目安）には、窓を閉め切らないようにするか、強制換気を行ってください。室内化学物質濃度が高まり、健康に影響を及ぼすことがあります。

### 品質表示

品番	色	寸法(単位:mm)			質量 (単位:kg)
		幅	奥行	高さ	
NTT1860P	天板	1800	600	720	34.9
NTT1845P		1800	450	720	30.6
NTT1560P		1500	600	720	29.9
NTT1545P		1500	450	720	25.9
NTT750P		700	500	720	16.2
NTT1860	ナチュラル	1800	600	720	33.0
NTT1845		1800	450	720	28.7
NTT1560		1500	600	720	28.3
NTT1545		1500	450	720	24.3
NTT750		700	500	720	15.5
NTT1860NP	ホワイト	1800	600	720	32.9
NTT1845NP		1800	450	720	28.6
NTT1560NP		1500	600	720	28.4
NTT1545NP		1500	450	720	24.4
NTT750NP		700	500	720	15.4
NTT1860N	ダークウッド	1800	600	720	31.0
NTT1845N		1800	450	720	26.7
NTT1560N		1500	600	720	26.9
NTT1545N		1500	450	720	22.9
NTT750N		700	500	720	14.7

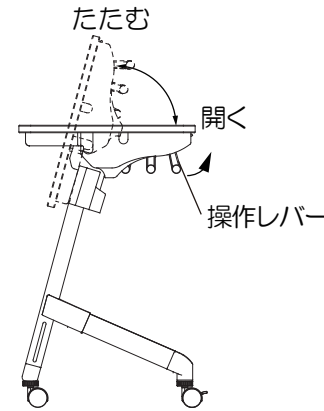
### 構造部材

天板	19mm厚低圧メラミン化粧板 芯材:パーティクルボード
フレーム	エッジ部:ABS樹脂 桁フレーム:25×75mmスチールパイプ・粉体塗装:シルバー色
脚部	40×40mm・30×50mmスチールパイプ・粉体塗装:シルバー色 φ50mmナイロン双輪キャスター(ストッパー付・ストッパー無し)
パネル	PP樹脂成形品グレー色
棚	φ15.9mmスチールパイプ・粉体塗装:シルバー色 PP樹脂成形品

## 機能説明

### ●天板の開閉のしかた

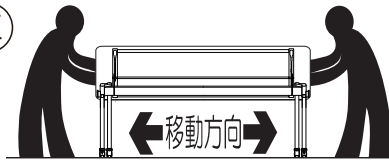
- レバーを矢印の方向に動かすとロックが解除し、天板を開閉することができます。
- 必ず天板の着座側をもって、確実にロックが掛るまでゆっくりと回転させてください。



### ●移動のしかた(注意事項)

- 収納時・移動時(天板をはねあげた状態)には、天板の短手方向を必ず2人で持ち、動かしてください。
- 移動は長手方向に行ってください。

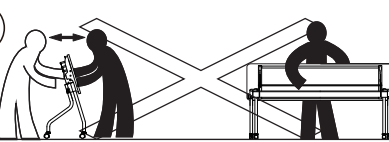
正



#### ⚠ 注意

- キャスターのストッパーが解除されていることを、事前に確認してください。

誤



#### ⚠ 注意

- テーブルの中央部分を持って、前後に押し引きしますと、本体が転倒する恐れがありますので絶対に行わないでください。キャスターのストッパーが解除されていることを、事前に確認してください。
- 脚部に足をかけて動かさないでください。本体が転倒する恐れがあります。

### 保証期間

ご購入日より	対象部分	
1年間	表面部	塗装及び部品の変・退色、天板の著しい劣化
2年間	機構部	開閉機構の故障
3年間	構造部	脚部の構造部品の破損

- 上記の保証期間は、一般のオフィスにおいて、通常の勤務状態で使用した場合を想定したもので、24時間、年中無休での勤務やこれに準ずる過度な使用方を保証期間ではありません。
- 保証期間経過後の修理については、原則として有償とさせていただきます。

### 藤沢工業株式会社

本社 岐阜市日野南7-1-7

東京 東京都中央区八丁堀2-8-2 八丁堀共同ビル3F

大阪 大阪市中央区安堂寺町2-2-11 NTビル7F

九州 福岡市博多区山王1-16-26 筑柴センタービル205

TEL:058(247)3311

TEL:03(3552)8824

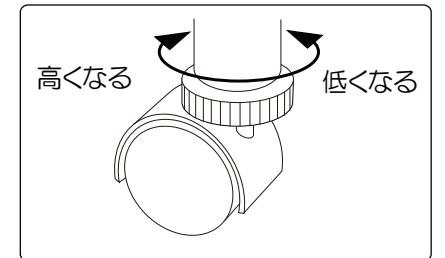
TEL:06(6761)5511

TEL:092(433)5599

### ●高さ調整・アジャスター機能

- 天板の高さを調整するときは脚部のアジャスターを回して調整してください。

【調整範囲】+10mm まで調整可能

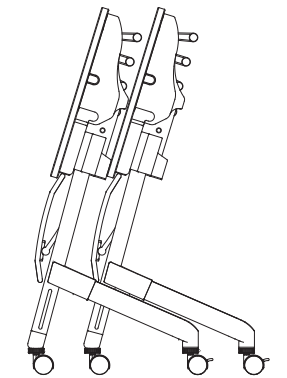


#### ⚠ 注意

- 調整範囲以上回さないでください。キャスターが脱落します。

### ●収納のしかた

- 収納するときは並行に重ねてください。(スタッキングピッチ:145mm)



### お手入れ方法

通常は柔らかい布で乾拭きしてください。汚れた場合は薄めた中性洗剤をよく絞った布で汚れを拭き取り、洗剤が残らないように水に浸し固く絞った布で汚れを拭き取り、その後柔らかい布で乾拭きしてください。  
※シンナー・アルコール・磨き粉類は使用しないでください。

# TOKIO フォールディングテーブル NTTシリーズ

## 組立説明書



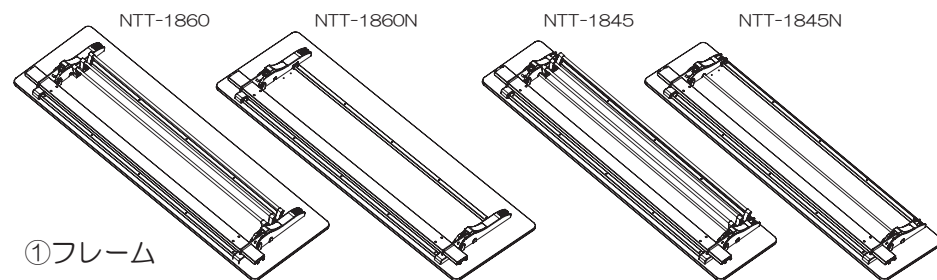
組立の前に必ずお読みください。不適切な組立は事故につながる場合があります。重量がありますので、2人以上で組立してください。

- 工具類の取扱いには十分注意してください。
- 組立の際は、お子様に注意し広い場所で行なってください。
- 組立説明書に従って、組立してください。手順を間違えると組立できないことがあります。また、ネジの部分は確実に組立してください。不十分ですと使用中に製品が破損してけがをすることがあります。
- 組立の際は、製品及び床面を傷つけないようにご注意ください。

### 部材・部品一覧 (組立前に、組立部材・組立部品をご確認ください。)

#### 桁フレーム梱包

品番
NTT-1860・1860N フレーム
NTT-1845・1845N フレーム
NTT-1560・1560N フレーム
NTT-1545・1545N フレーム
NTT-750・750N フレーム



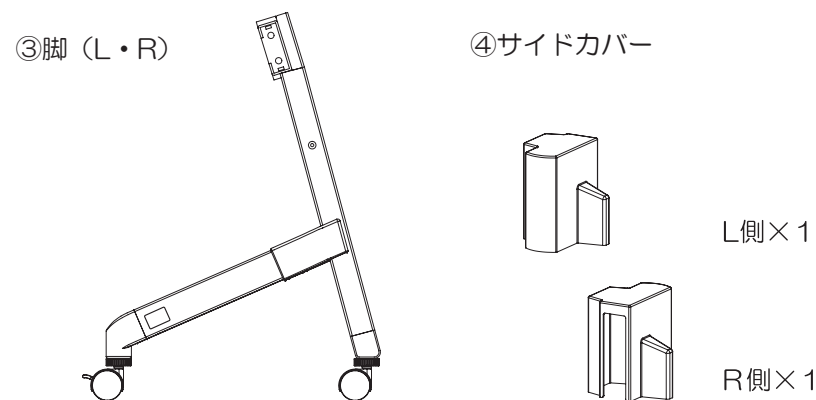
M8×25 (キャップボルト)  
4個 (桁に仮締め済み)

②六角レンチ  
M8用 1個

⚠ フレームに4ヶ所仮締めしています。

#### 脚フレーム梱包

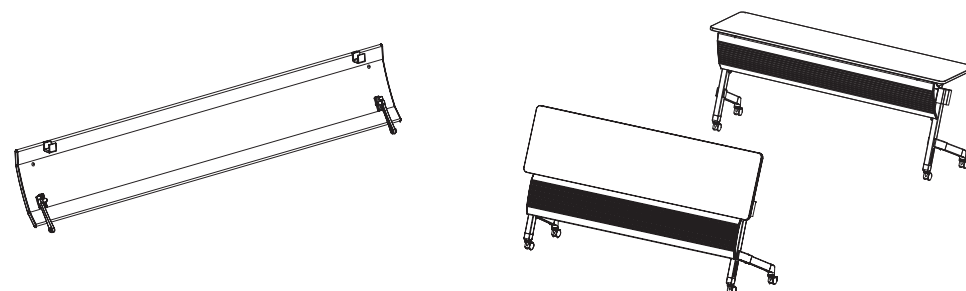
品番
NTT-D600用脚
NTT-D450・500用脚



・アジャスター付キャスター  
ロック付 2個  
ロック無 2個

#### パネル梱包

品番
NTT-P18
NTT-P15
NTT-P07



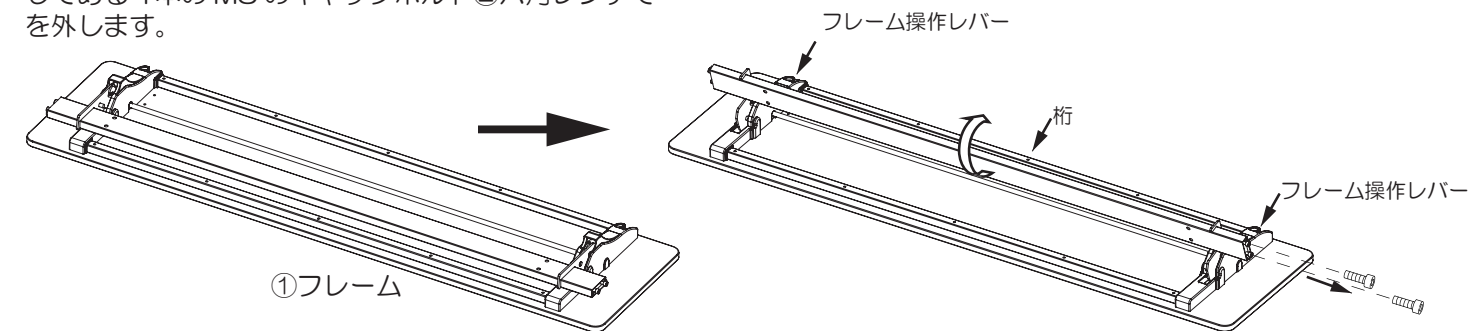
④パネル本体  
⑤パネル上リンク 固定座L・R  
L/R1セット  
⑥パネル下リンク 2個  
⑦カーラー 2個  
⑧ボルト 2個  
⑨六角レンチ 1個

### 組立方法

(組立の際は万が一に備え、軍手を着用していただくようお願いいたします。)

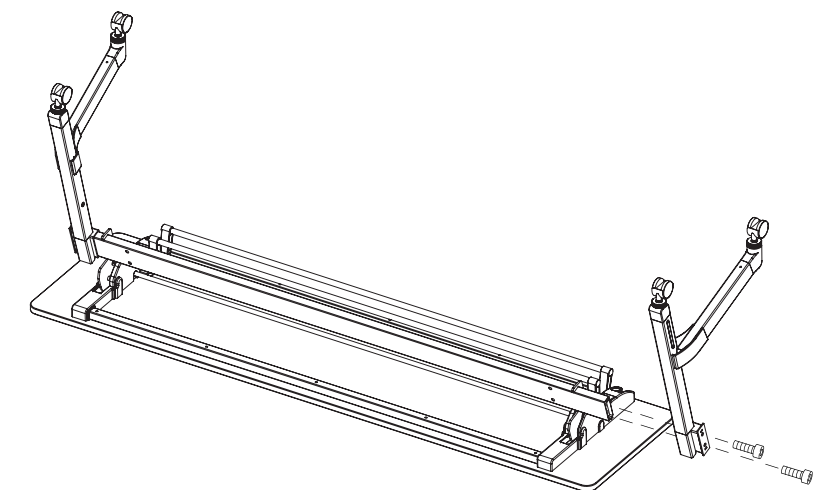
#### 手順①

①フレームを逆さにして置き、フレーム操作レバーを押しながら桁フレームを起こします。桁左右に仮締めしてある4本のM8のキャップボルト②六角レンチを外します。



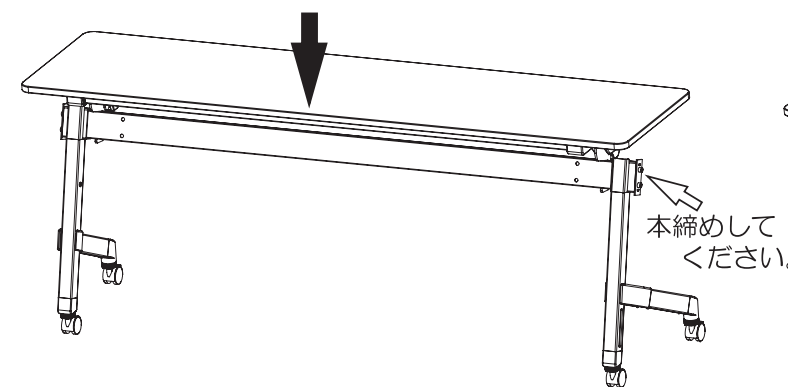
#### 手順②

①の桁フレームに②脚を被せて押し込みます。手順1で外したM8のキャップボルトで③脚左右とも③六角レンチで仮締めします。



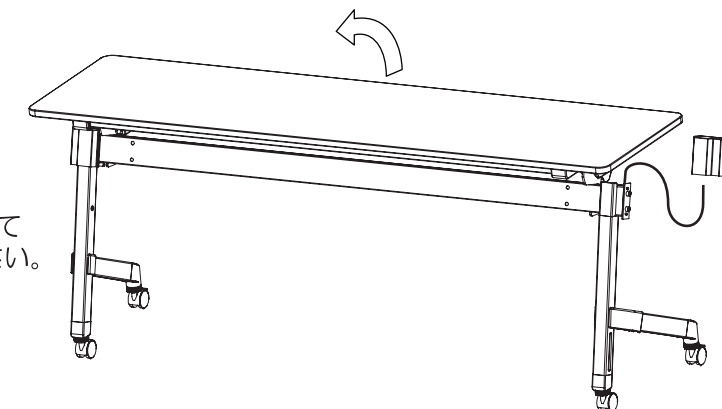
#### 手順③

製品を起こし、水平レベルを合わせてキャップボルトM8×25を本締めしてください。



#### 手順④

天板をはねあげて、④脚力バーを脚の上から軽く押さえて左右共差し込んでください。これで完成です。



<床面が水平でない場合があります。>  
天板を起こした際は、天板に矢印の方向に軽く加重をかけ、ガタツキがないかを確認してください。