

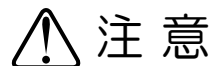
### MKシリーズ 取扱説明書・組立説明書

この度は当社製品をお買い上げいただき、誠にありがとうございます。ご使用前にこの取扱説明書をよくお読みいただき、未永くご愛用いただきますよう、お願いいたします。お読みになったあとは大切に保管してください。



#### 警告

- ◎ 廃棄するときは専門業者にお任せするか、購入店へご相談ください。焼却すると有毒ガスが発生することがあります。



#### 注意

- ◎ テーブルに腰を掛けたり、乗ったりしないでください。倒れてけがをすることがあります。
- ◎ テーブルの上にトータルで最大積載質量45kg（等分布）以上となるものを載せないでください。変形、破損及び落下してケガをすることがあります。
- ◎ 設置場所は段差や大きな凸凹がない所を選び、アジャスターが4ヶ所同時に接地することを確認してからご使用してください。
- ◎ 移動するときは、引きずったり、押したりしないでください。変形、破損の原因になります。
- ◎ 昇降するときは、必ず2人以上で行なって調整してください。変形、破損及び落下してケガをすることがあります。
- ◎ ボルトやネジがゆるんだまま使用しないでください。本体が壊れてけがをすることがあります。
- ◎ 乱暴な取扱い、改造、分解は絶対にしないでください。破損やけがをすることがあります。
- ◎ 異常を発見したまま使用しないでください。本体が壊れてけがをすることがあります。
- ◎ 用途以外では使用しないでください。けがをすることがあります。
- ◎ 直射日光や、ストーブなどの高熱を避けてください。変形、変色及び火災の原因になります。
- ◎ 高熱のものを直接テーブルの上に置かないでください。変形、変色、破損の原因になります。
- ◎ この製品は室内用です。野外、水のかかる所では使用しないでください。また、湿気、乾燥の著しいところも避けてください。天板がたわんだり、変形することがあります。

#### 健やかな空気質の確保のために換気励行のお願い

1. 製品購入時の注意事項  
購入当初は、化学物質の発散が多いことがあります。しばらくの間は、換気や通気を十分に行うように心掛けてください。室内の換気が十分に行われないと室内化学物質濃度が高まり、健康に影響を及ぼすことがあります。
2. 温度や湿度の変化による換気の励行  
室内が著しく高温多湿になる場合（温度 28℃、相対湿度 50%超が目安）には、窓を閉め切らないようにするか、強制換気を行ってください。室内化学物質濃度が高まり、健康に影響を及ぼすことがあります。

#### 品質表示

品番	幅 (mm)	奥行 (mm)	高さ (mm)	質量 (kg)	構造部材
MK-1890 NA/W	1800	900	600~800	35.8	天板：28mm厚メラミン化粧板・フラッシュ構造 裏面バッカー・エラストマエッジ（赤ライン入） 脚部：φ60.5mmスチールパイプ・木目シート貼り 天板：別注寸法はお問い合わせください。
MK-1690 NA/W	1600	900	600~800	35.0	
MK-1212 NA/W	1200	1200	600~800	35.4	

※ 高さは10段階20mmピッチで調整できます。

#### お手入れ方法

- 通常は柔らかい布で乾拭きしてください。汚れた場合は薄めた中性洗剤をよく絞った布で汚れを拭き取り、洗剤が残らないように水に浸し固く絞った布で汚れを拭き取り、その後柔らかい布で乾拭きしてください。
- ※シンナー・アルコール・磨き粉類は使用しないでください。

- 定期的にボルトやネジの点検をし、緩みがある場合は締め直しをしてください。

#### 保証期間

<日本国内において>  
目的以外の使用、取扱い上の不注意、乱暴な使用による故障などを除き、通常の使用状態における本製品の保証期間は、お買い上げいただいた日から外観・表面仕上げ1年・機構部2年・構造体3年となっております。

■ 製品に関するお問い合わせは、ご購入店、または下記にお願いいたします。

##### 藤沢工業株式会社

本社：岐阜市日野南5-7-1 TEL：058（247）3311  
東京：東京都中央区八丁堀2-8-2 八丁堀共同ビル3F TEL：03（3552）8824  
大阪：大阪府中央区安堂寺町2-2-11 NTビル7F TEL：06（6761）5511  
九州：福岡市博多区山王1-16-26 筑柴センタービル205 TEL：092（433）5599

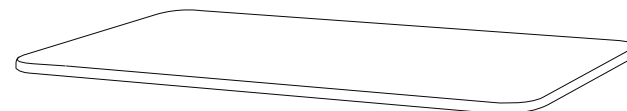
#### 組立説明

組立前に部材を確認してください。

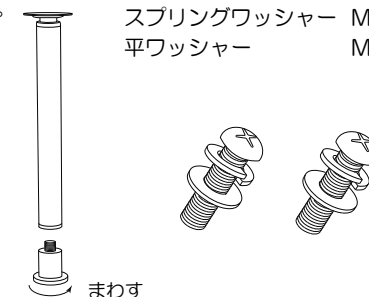
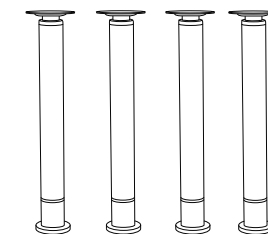
- ① 天板：×1枚  
品番：M-1890T  
M-1690T  
M-1212T

- ② 脚部：4本  
品番：MK-K  
※アジャスターを取付けてください。

- ③ ボルトセット：24ヶ  
トラスネジ M6×20  
スプリングワッシャー M6用  
平ワッシャー M6用



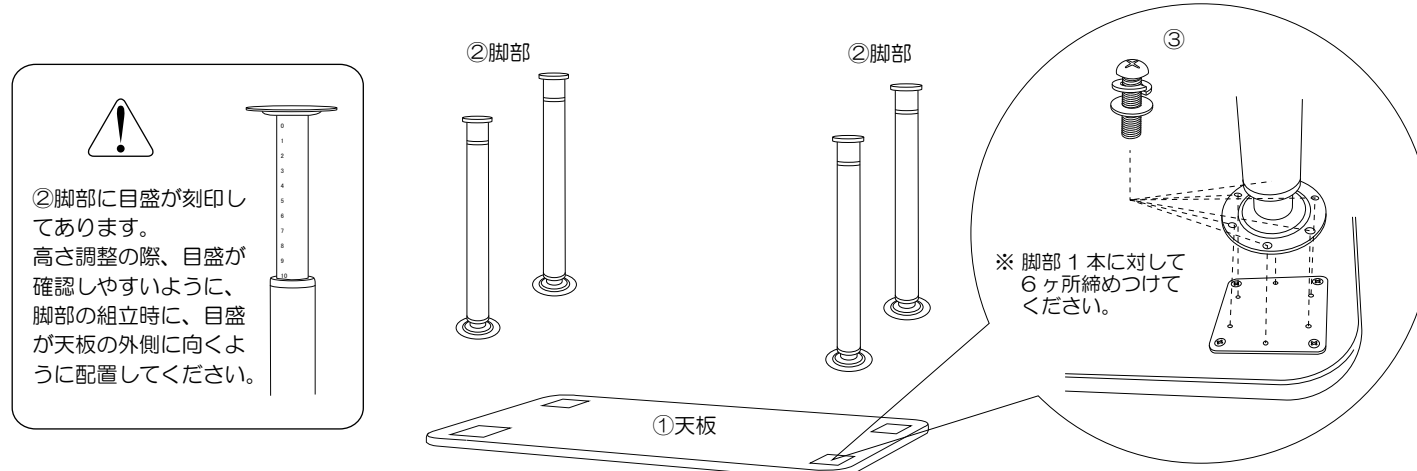
※テーブルが目立つように天板のエッジには赤いラインが入っています。



注意 組立の前に必ずお読みください。不適切な組立は事故につながる可能性があります。重量がありますので、2人以上で組立してください。プラスドライバーを用意してください。

- 工具類の取扱いには十分ご注意ください。
- 組立の際は、お子様に注意し広い場所で行なってください。
- 組立の際は万一に備え、軍手の着用をお願いいたします。
- 組立説明書に従って、組立してください。手順を間違えると組立たないことがあります。また、ネジの部分は確実に組立してください。不十分ですと使用中に製品が破損してけがをすることがあります。
- 組立の際は、製品及び床面を傷つけないようご注意ください。

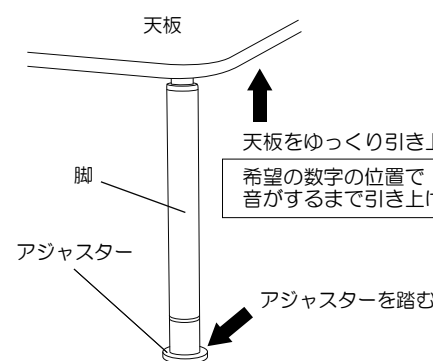
**手順①** ①天板を裏返して②脚部を③平ワッシャー・スプリングワッシャー・トラスネジをプラスドライバーで締めつけてください。起こして完成です。ガタつく場合はアジャスターで調整してください。



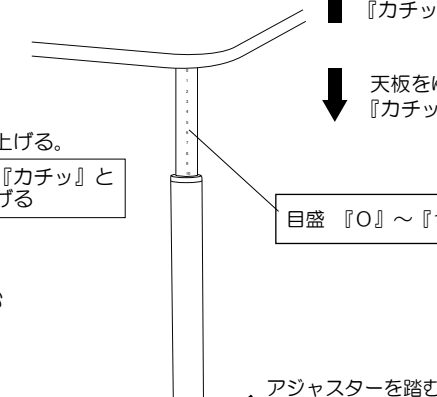
#### 高さ調整機能

■ 天板の高さを600～800mmの範囲で調節できます。高さ調整をするときは、2人以上で行なってください。

【天板を上げる時】

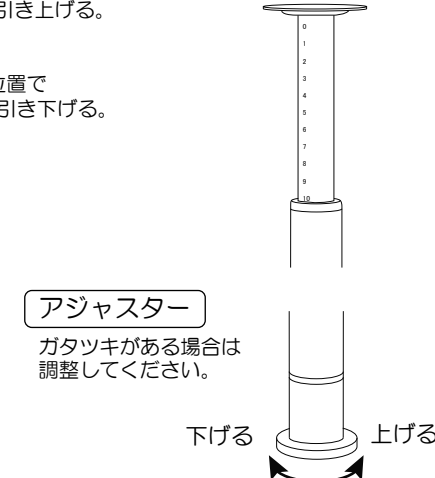


【天板を下げる時】



#### 目盛り【刻印入】

20mmピッチ10段階で調整可能



⚠ 天板が傾いた状態で使用しないでください。目盛を必ず4カ所同じ高さの数字で合わせてください。天板に置いたものが落ちたり、脚部の故障の原因になります。