

この度は当社製品をお買い上げいただき、誠にありがとうございます。ご使用前にこの取扱説明書をよくお読みいただき、未永くご愛用いただきますよう、お願いいたします。お読みになったあとは大切に保管してください。

**警告**

- 滑りやすい床面で使用しないでください。転倒してけがをすることがあります。
- 廃棄するときは専門業者にお任せするか、購入店へご相談ください。焼却すると有毒ガスが発生することがあります。

**注意**

- 本来の用途以外では使わないでください。けがをすることがあります。
- 火のそばに近づけて使用しないでください。火災になることがあります。
- 直射日光、熱の当たる場所、暖房器具の近くでは使わないでください。また、湿気、乾燥の著しい所も避けてください。変色や変形することがあります。
- この製品は屋内用です。屋外、水のかかる場所、水中では使用しないでください。故障やサビの原因になります。
- 可動部のすきまに手や指を入れないでください。はさんでけがをすることがあります。
- 座面の上に立ち上がらないでください。転倒してけがをすることがあります。
- 背に座らないでください。転倒してけがをすることがあります。
- 座面の先端や逆向きに座らないでください。転倒してけがをすることがあります。
- 必ず一人で座ってください。二人以上で座ると、転倒したり壊れてけがをすることがあります。
- 張り地やクッションが壊れたまま座らないでください。けがをすることがあります。
- 幼児を一人で座らせないでください。転倒してけがをすることがあります。
- 座面に物を乗せて台車代わりに使用しないでください。転倒してけがをすることがあります。
- ボルトや緩んだまま使用しないでください。本体が壊れてけがをすることがあります。
- 異常を発見したまま使用しないでください。本体が壊れてけがをすることがあります。
- 分解や改造をしないでください。破損してけがをすることがあります。

**警告** この表示を無視して誤った取り扱いをしますと、死亡または重傷を負う可能性があります。

**注意** この表示を無視して誤った取り扱いをしますと、傷害または物的傷害が発生する可能性があります。

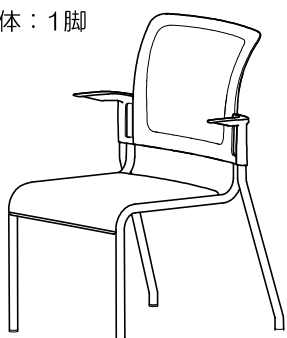
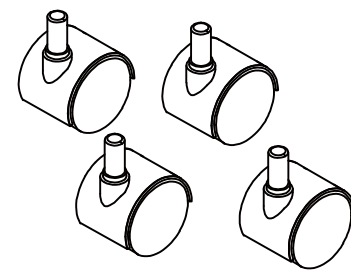
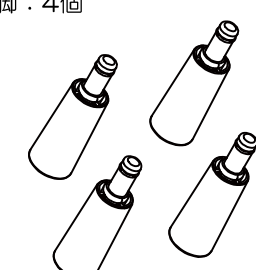
### 品質表示

| 品番    | 色                           | 寸法 (単位: mm) |     |     |     |     |     |     | 質量 (単位: kg) |
|-------|-----------------------------|-------------|-----|-----|-----|-----|-----|-----|-------------|
|       |                             | 総幅          | 総奥行 | 総高さ | 座高さ | 座幅  | 座奥行 | 肘高さ |             |
| MC-4  | ブルー<br>グリーン<br>オレンジ<br>ブラック | 558         | 570 | 841 | 445 | 406 | 435 | 640 | 6.1         |
| MC-4C | 580                         |             | 6.3 |     |     |     |     |     |             |

| 構造部材  |   |
|-------|---|
| 背部    | メッシュ張 (ポリエステル)、ナイロン強化樹脂成型品                      |
| 座部    | 布張 (ポリエステル)、メッシュ張 (ポリエステル)、ウレタンフォーム、ナイロン強化樹脂成型品 |
| 肘部    | ナイロン強化樹脂成型品                                     |
| 脚部    | φ22スチールパイプ (粉体塗装: シルバー色)                        |
| 固定脚   | 強化樹脂成型品   |
| キャスター | φ50ナイロン双輪キャスター                                  |

### 部材・部品一覧表

●組立前に部材・部品をご確認ください。

|   |  |  |
|---|--|--|
| <p>① MC-4本体: 1脚</p>  | <p>② キャスター: 4個</p>  | <p>③ 固定脚: 4個</p>  |
|---|--|--|

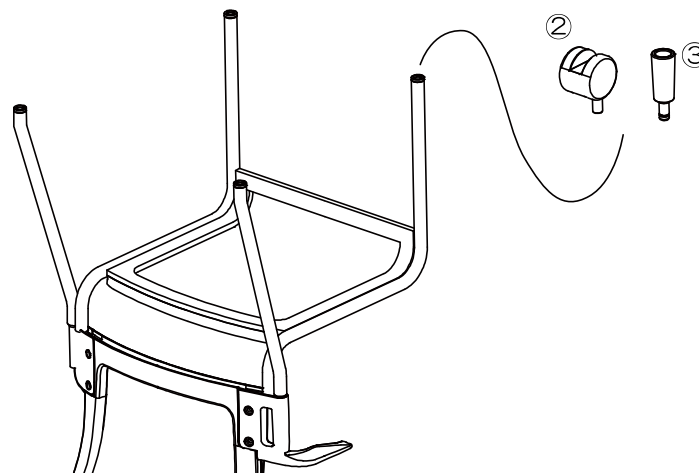
※②キャスター、③固定脚のどちらか①MC-4本体と一緒に入っております。

### 組立方法

- 組立の際は手を保護するために、軍手やゴム手袋を着用していただくようお願いいたします。
- 製品に汚れ・傷などがつかないように保護してください。

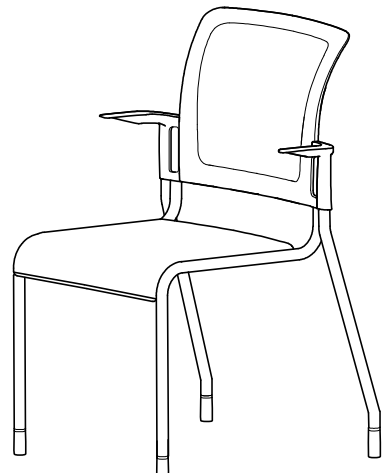
**手順1**

①MC-4本体を逆さにし、座面を安定した台の上に置きます。脚の先端の穴に②キャスター、もしくは③固定脚の差し込み軸を深く差し込んで下さい。



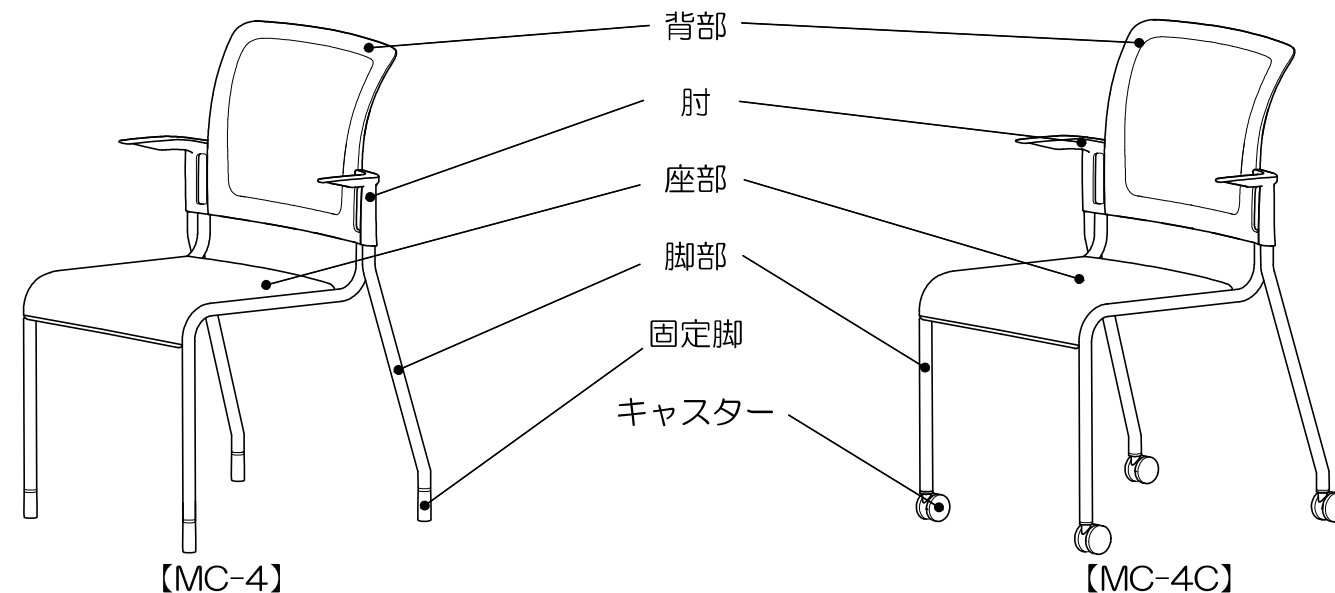
**手順2**

**手順1**で組み立てた本体を元の向きに戻して床に置き、グラつきがないか確認してください。



### 特徴

【スタッキング機能】  
4脚までスタッキングできます。



### お手入れ方法

#### ●張地の場合

通常は毛足の柔らかいブラシで表面を軽く叩くか、掃除機で縫い目や隙間に入ったホコリを吸い取ってください。汚れた場合には、薄めた中性洗剤を柔らかい布に少量取り、軽く叩くようにして拭き取ってください。その後は、少量の水で濡らしたタオルで洗剤分を取り除いてください。

#### ●金属部・樹脂部・木部の場合

通常は柔らかい布で乾拭きしてください。汚れた場合には、薄めた中性洗剤を使用して拭き取り、その後は硬く絞った布〜乾いた布の順で拭き、洗剤分と水分を完全に取り除いてください。

※シンナー、ベンジン、アルコール、磨き粉類は絶対に使用しないでください。

### 保証期間

目的以外の使用、取扱い上の不注意、乱暴な使用による故障などを除き、1日8時間程度の通常の使用状態における本製品の保証期間  
①=1年、②=2年、③=3年  
①外観・表面仕上げ (塗装及び樹脂部品の変色褪色、張地の摩耗など)  
②可動部 (スライド機構、昇降機能などの故障)  
③主体構造部の故障

※消耗品は対象外

#### 藤沢工業株式会社

**JOIFA432**

本社: 岐阜市日野南 7-1-7  
TEL (058) 247-3311  
東京: 東京都中央区八丁堀 2-8-2 八丁堀共同ビル3F  
TEL (03) 3552-8824  
大阪: 大阪市中央区安堂寺町 2-2-11 NTビル7F  
TEL (06) 6761-5511  
九州: 福岡市博多区山王 1-16-26 筑紫センタービル205  
TEL (092) 433-5599