

FRENZ ラウンジスツール/チェア/テーブル LDPシリーズ

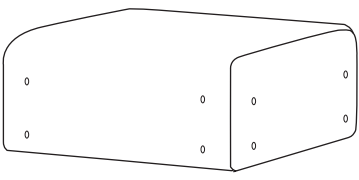
組立説明書

部材・部品一覧表

●組立前に部材・部品をご確認ください。

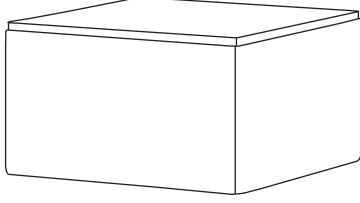
スツール：LDP-ST-BODY OR/BL/YG

① スツール本体：1個

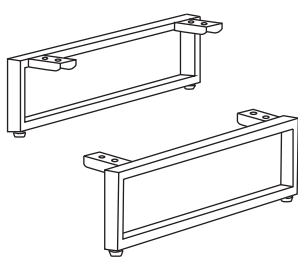
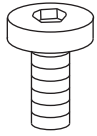
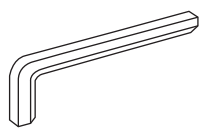
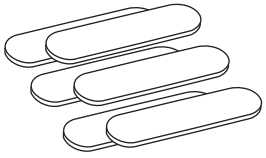


テーブル：LDP-TA-BODY OR/BL/YG

① テーブル本体：1個



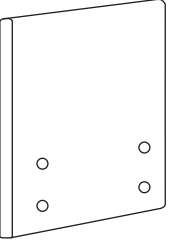
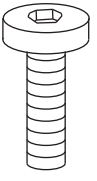
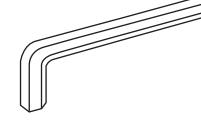
脚フレーム：LDP-LEG WH/BK

| | | | |
|---|---|--|--|
| ② 脚：2個 | ③ ボルト M6×12：8本 | ④ 六角レンチ：1個 | ⑨ 目隠しプレート：6個 |
|  | ⑩ ボルト M6×18：12本  |  |  ※テーブルTAには使用しません。 |

背：LDP-BA OR/BL/YG (オプション)

| | | |
|---|---|---|
| ⑤ 背：1個 | ⑥ ボルト M6×35：4本 | ⑦ 六角レンチ：1個 |
|  |  |  |

肘：LDP-AR OR/BL/YG (オプション)

| | | |
|---|---|---|
| ⑧ 肘：1個 | ⑥ ボルト M6×35：4本 | ⑦ 六角レンチ：1個 |
|  |  |  |

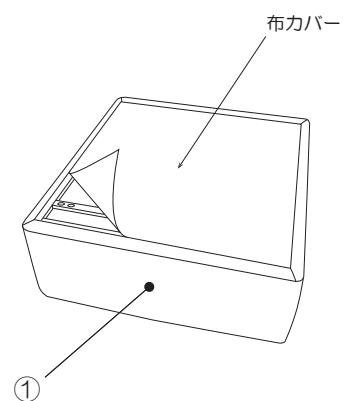
組立方法

- 組立の際は手を保護するために、軍手やゴム手袋を着用していただくようお願いいたします。
- 製品に汚れ・傷などがつかないように保護してください。
- 組立は2人以上で行ってください。

◆スツール / テーブルの脚の組立

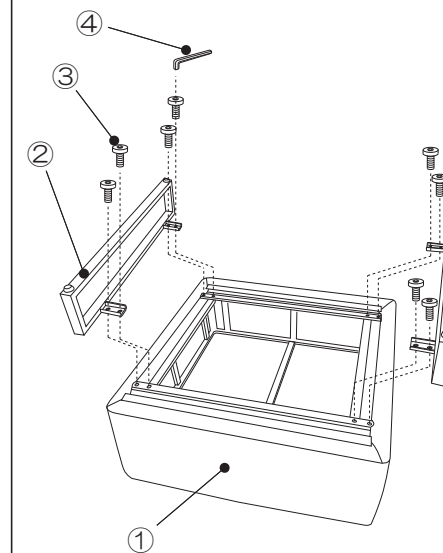
手順 1

①スツール又はテーブルの本体を裏返し、底面の布カバーを取り外してください。



手順 2

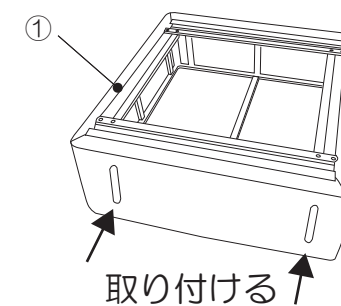
①本体のナット位置と②脚の穴位置に合わせて、③ボルトを④六角レンチで締めてください。



手順 3

スツールとして使用するときは付属の⑨目隠しプレートを本体の側面穴位置に合わせて、内側から付属の⑩ボルトを④六角レンチで6ヶ所取り付けてください。

※オプションの背・肘を取り付ける場合はこの作業は不要です。余った目隠しプレートとボルトは使用しないため保管してください。

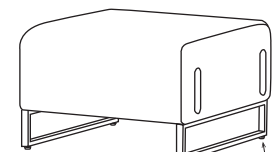


※テーブルTAではこの作業はありません。

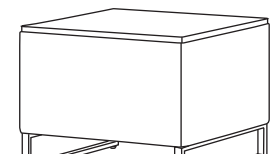
手順 4

布カバーを取付け、ひっくり返して完成です。ガタつきがある場合はアジャスターで調整してください。

【スツール】

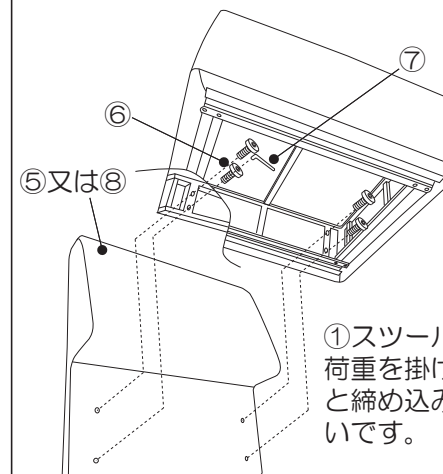


【テーブル】



手順 1

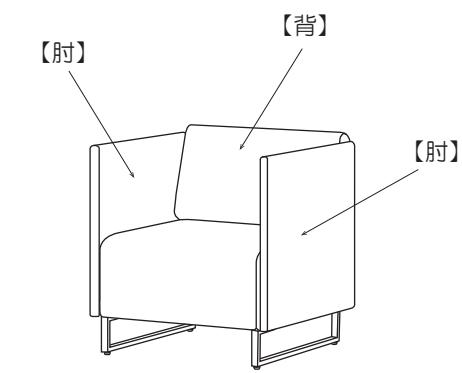
⑤背/⑧肘を平らな床面などに置き、その上に①スツールの穴位置と⑤背/⑧肘のナット位置を合わせ、⑥ボルトを⑦六角レンチで締めてください。この時、ボルトが斜めにならないように注意してください。



①スツールに荷重を掛けると締め込み易いです。

手順 2

脚を取付けたのち、布カバーを取付け、ひっくり返して完成です。ガタつきがある場合はアジャスターで調整してください。



完成図
(背・両肘付タイプの場合)

FRENZ ラウンジスツール/チェア/テーブル LDPシリーズ

取扱説明書

この度は当社製品をお買い上げ頂き、誠にありがとうございます。ご使用前にこの取扱説明書をよくお読み頂き、未永くご愛用いただけますよう、お願いいたします。お読みになったあとは大切に保管してください。

警告

- 廃棄するときは専門業者にお任せするか、購入店へご相談ください。焼却すると有毒ガスが発生することがあります。

注意

- 本来の用途以外では使用しないでください。けがをすることがあります。
- 火のそばに近づけて使用しないでください。火災になることがあります。
- 直射日光、熱の当たる場所、暖房器具の近くでは使用しないでください。また、湿気、乾燥の著しい所も避けてください。変色や変形することがあります。
- この製品は屋内用です。屋外、水のかかる場所、水中では使用しないでください。故障やサビの原因になります。
- 座面の上に立ち上がらないでください。転倒してけがをすることがあります。
- 背や肘に座らないでください。転倒してけがをすることがあります。
- 座面の先端や逆向きに座らないでください。転倒してけがをすることがあります。
- 必ず一人で座ってください。二人以上で座ると、転倒したり壊れてけがをすることがあります。
- 張り地やクッションが破損したまま座らないでください。けがをすることがあります。
- 幼児を一人で座らせないでください。転倒してけがをすることがあります。
- ボルトやネジが緩んだまま使用しないでください。本体が壊れてけがをすることがあります。
- 異常を発見したまま使用しないでください。本体が壊れてけがをすることがあります。
- 分解や改造をしないでください。破損してけがをすることがあります。
- 高熱のものを直接テーブルの上に置かないでください。変形、変色、破損の原因になります。

警告 この表示を無視して誤った取り扱いをしますと、死亡または重傷を負う可能性があります。

注意 この表示を無視して誤った取り扱いをしますと、傷害または物的傷害が発生する可能性があります。

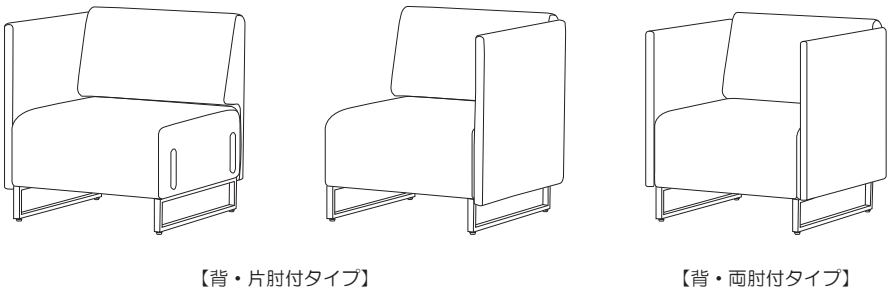
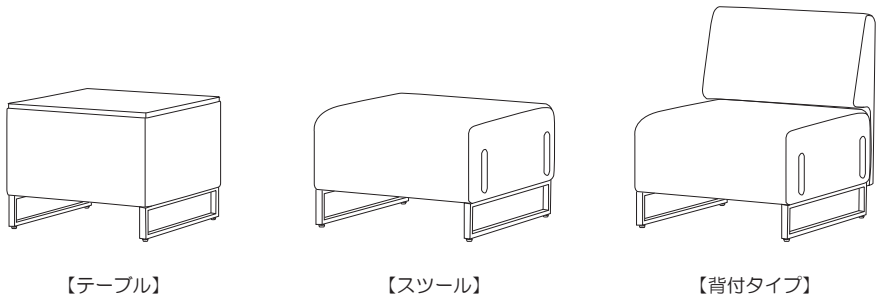
品質表示

MADE IN CHINA

| 品番 | 品名 | 寸法 (単位: mm) | | | 質量 (単位: kg) |
|-----------------|------|-------------|-----|-----|-------------|
| | | 総幅 | 総奥行 | 総高さ | |
| LDP-ST OR/BL/YG | スツール | 606 | 606 | 400 | 14 |
| LDP-BA OR/BL/YG | 背 | 600 | 160 | 610 | 4.7 |
| LDP-AR OR/BL/YG | 肘 | 43 | 620 | 580 | 3.5 |
| LDP-TA OR/BL/YG | テーブル | 606 | 606 | 470 | 15 |

| 構造部材 | |
|--------|---------------------------------|
| スツール本体 | 布張(ポリエステル)、鋼管溶接構造体、MDF、ウレタンフォーム |
| スツール脚部 | 鋼板・鋼管溶接構造体、アジャスター付 |
| 背 | 布張(ポリエステル)、鋼管溶接構造体、MDF、ウレタンフォーム |
| 肘 | 布張(ポリエステル)、鋼管溶接構造体、MDF、ウレタンフォーム |
| テーブル天板 | 低圧メラミン樹脂化粧板、ABS樹脂エッジ |
| テーブル本体 | 布張(ポリエステル)、鋼管溶接構造体、MDF、ウレタンフォーム |
| テーブル脚部 | 鋼板・鋼管溶接構造体、アジャスター付 |

本シリーズはベースとなるスツールに、背および肘を取付けることで背付タイプ、背・片肘付タイプ、背・両肘付タイプが出来ます。



お手入れ方法

●張地の場合
 通常は毛足の柔らかいブラシで表面を軽く叩くか、掃除機で縫い目や隙間に入ったホコリを吸い取ってください。汚れた場合には、薄めた中性洗剤を柔らかい布に少量取り、軽く叩くようにして拭き取ってください。その後は、少量の水で濡らしたタオルで洗剤分を取り除いてください。

●金属部・樹脂部の場合
 通常は柔らかい布で乾拭きしてください。汚れた場合には、薄めた中性洗剤を使用して拭き取り、その後は硬く絞った布で乾いた布の順で拭き、洗剤分と水分を完全に取り除いてください。
 ※シンナー、ベンジン、アルコール、磨き粉類は絶対に使用しないでください。

保証期間
 目的以外の使用、取扱い上の不注意、乱暴な使用による故障などを除き、1日8時間程度の通常の使用状態における本製品の保証期間
 ①=1年、②=2年、③=3年
 ①外観・表面仕上げ(塗装及び樹脂部品の変色褪色、張地の摩耗など)
 ②可動部(スライド機構、昇降機能などの故障)
 ③主体構造体の故障
 ※消耗品は対象外

FRENZ 藤沢工業株式会社 **JOIFA432**

本社: 岐阜市日野南 7-1-7
 TEL (058) 247-3311
 東京: 東京都中央区八丁堀 2-8-2 八丁堀共同ビル3F
 TEL (03) 3552-8824
 大阪: 大阪市中央区安堂寺町 2-2-11 NTビル7F
 TEL (06) 6761-5511
 九州: 福岡市博多区山王 1-1-6-26 筑紫センタービル205
 TEL (092) 433-5599