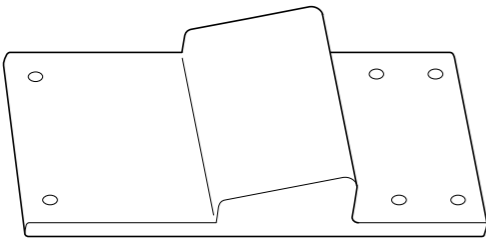
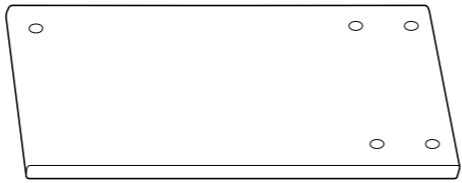
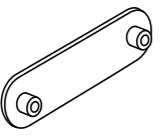
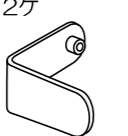


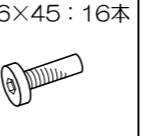
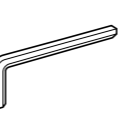
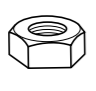

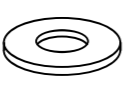



部材・部品一覧表

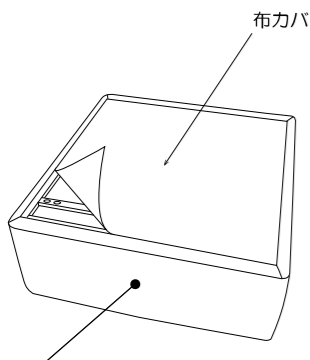
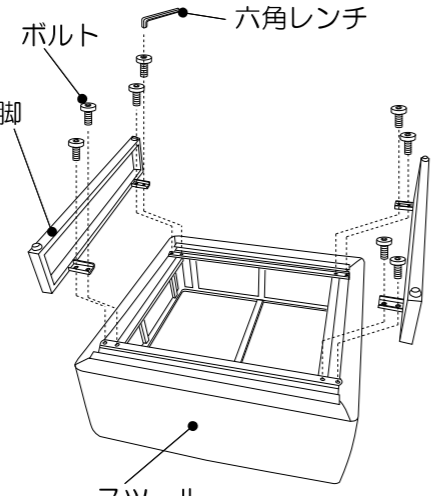
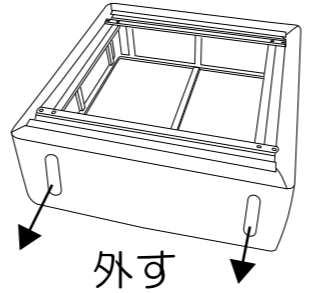
●組立前に部材・部品をご確認ください。下図のように背・側面パネル・金具にそれぞれ部材が分かれて梱包されています。

LDP-C2用 背 LDP-HB	① 背：2個 ※背は左右共通です。	LDP-C2用 側面パネル LDP-HAL・HAR						② 右用：1個 左用：1個		
								※上の絵は右用を示します。		
LDP-C2用 金具	③背連結金具：1ヶ	④パネル連結金具：2ヶ	⑤円盤ボルト：6ヶ	⑥ボルト M6×60：4本	⑦ボルト M6×45：16本	⑧六角レンチ：1ヶ	⑨六角ナット M6：4ヶ	⑩スプリングワッシャー：8ヶ	⑪平ワッシャー：8ヶ	⑫スパナ：1ヶ
										

組立方法

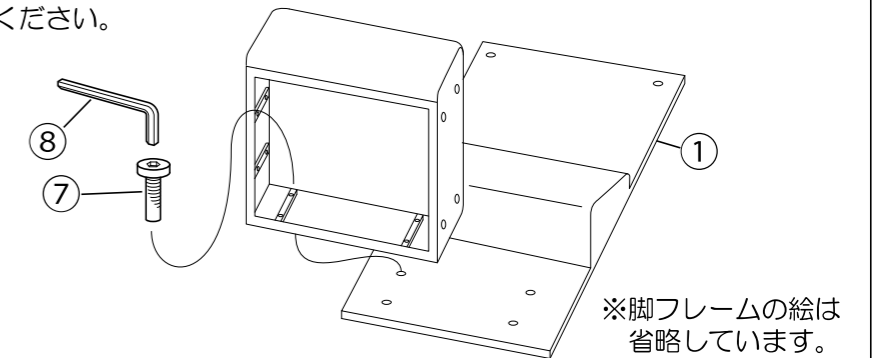
- 組立の際は手を保護するために、軍手やゴム手袋を着用していただくようお願いいたします。
- 製品に汚れ・傷などがつかないように保護してください。
- 組立は2人以上で行ってください。

◆スツールに添付の組立説明書に沿って脚の組立を行ってください。

<p>手順1</p> <p>スツールの本体を裏返し、底面の布カバーを取り外してください。</p>  <p>布カバー</p> <p>スツール</p>	<p>手順2</p> <p>スツールのナット位置と脚の穴位置を合わせて、付属のボルトを六角レンチで締めてください。</p>  <p>ボルト</p> <p>六角レンチ</p> <p>脚</p> <p>スツール</p>	<p>手順3</p> <p>すべての楕円形のプレートを固定しているボルトを六角レンチを使って、内側から外してください。</p> <p>※外した楕円形のプレートとボルトは使用しないため、保管してください。</p>  <p>外す</p> <p>※仕様によっては、初めから付いていないモデルもございます。</p>
---	---	---

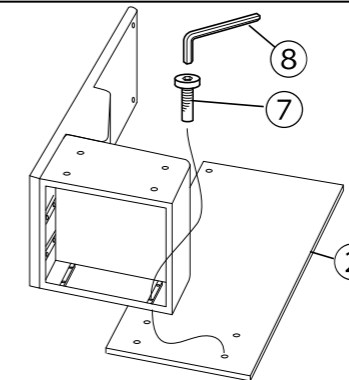
◆背の組立 **手順4** ※2台組付けてください。

①背を平らな床面などに置き、その上にスツールの穴位置と①背のナット位置を合わせ、⑦ボルトを⑧六角レンチで仮止めしてください。(4ヶ所)
この時、ボルトが斜めにならないように注意してください。



◆側面パネルの組立 **手順5**

②側面パネルを平らな床面などに置き、その上に背付きスツールを乗せ、側面パネルのナット位置とスツールの穴位置を合わせ、⑦ボルトを⑧六角レンチで仮止めしてください。
この時、ボルトが斜めにならないように注意してください。
同様の手順でもう片方のスツールに関しても組立をしてください。

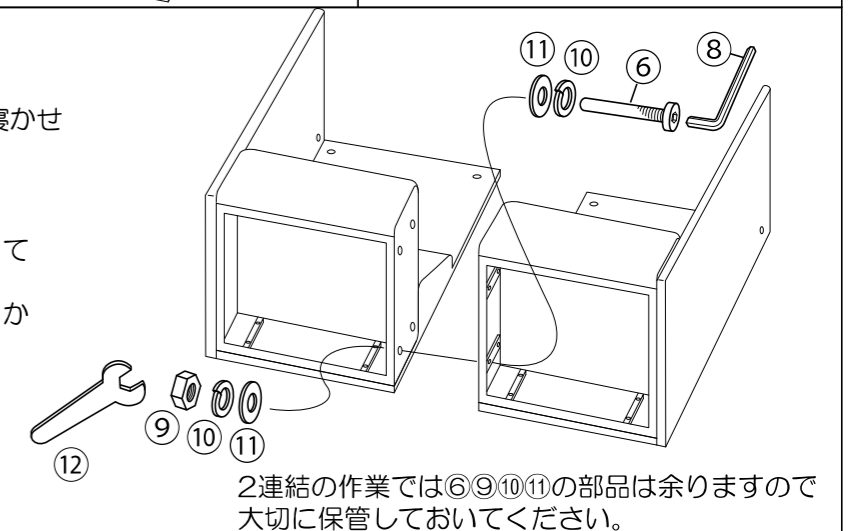


※ポイント

スツールのボルト穴と背のナット位置が合わない場合は、プラスドライバーなどの細いモノをスツールの穴と背のナット穴にあらかじめ差し込んで位置を決めておくことでボルトの穴位置が合わせやすくなります。また、ボルトが背のナットに届きにくい場合がありますので、その場合はスツールに荷重を掛けながらボルトを締付けていただくと、組み立てやすくなります。

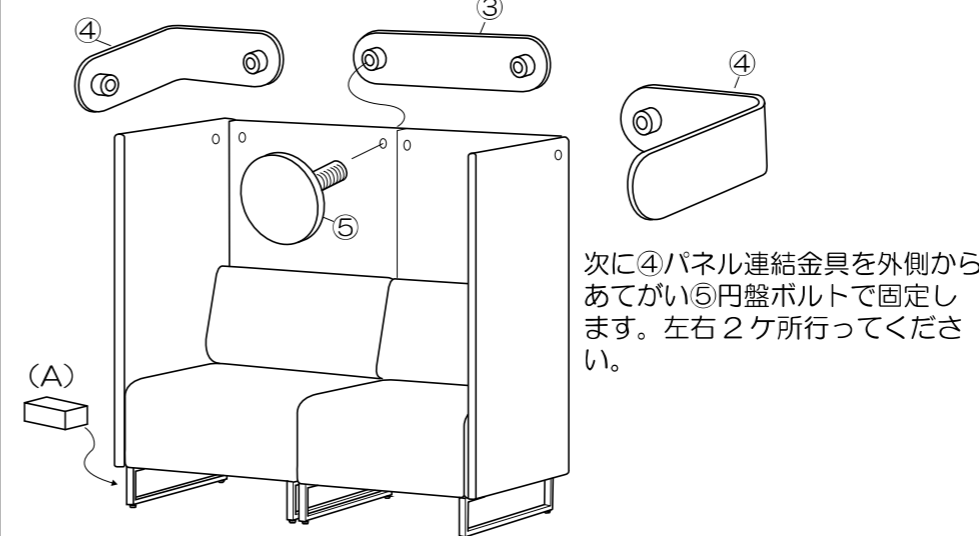
◆椅子の連結 **手順6**

手順5で仮組みした左右の椅子の背を床面などに寝かせ
⑥ボルトと⑨六角ナット、⑩スプリングワッシャー、⑪平ワッシャーを右図の順番の通り⑧六角レンチで4ヶ所、仮止めしてください。
4ヶ所すべてのネジが掛かったら、⑫スパナを使ってしっかり絞めてください。
その後、手順4・5で仮止めした⑦ボルトをしっかり絞めつけてください。
締め付け終わったら座裏の布カバーを取り付けてください。



◆背と側面パネルの連結 **手順7**

スツールを起こして③背連結金具を外側からあてがい⑤円盤ボルトを手で回して固定します。この時片側の脚フレーム下にかませ物(A)などを用意して中央の脚を浮かし、荷重を掛けると組付けやすくなります。



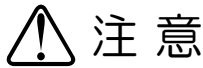
ガタつきがある場合はアジャスターで調整してください。

この度は当社製品をお買い上げ頂き、誠にありがとうございます。ご使用前にこの取扱説明書をよくお読みいただき、末永くご愛用いただきますよう、お願いいたします。お読みになったあとは大切に保管してください。



警告

- 廃棄するときは専門業者にお任せするか、購入店へご相談ください。焼却すると有毒ガスが発生することがあります。



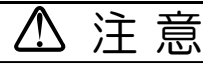
注意

- 本来の用途以外では使用しないでください。ケガをすることがあります。
- 火のそばに近づけて使用しないでください。火災になることがあります。
- 直射日光、熱の当たる場所、暖房器具の近くでは使用しないでください。また、湿気、乾燥の著しい所も避けてください。変色や変形することがあります。
- この製品は屋内用です。屋外では使用しないでください。サビの原因になります。
- 座面の上に立ち上がらないでください。転倒してけがをすることがあります。
- 背や側面パネルにを引っ張らないでください。破損の原因になります。
- 張り地やクッションが破損したまま座らないでください。ケガをすることがあります。
- ボルトやネジが緩んだまま使用しないでください。本体が壊れてケガをすることがあります。
- 異常を発見したまま使用しないでください。本体が壊れてケガをすることがあります。
- 分解や改造をしないでください。破損してケガをすることがあります。



警告

この表示を無視して誤った取り扱いをしますと、死亡または重傷を負う可能性があります。



注意

この表示を無視して誤った取り扱いをしますと、傷害または物的傷害が発生する可能性があります。

品質表示

MADE IN CHINA

品番	品名	寸法 (単位: mm)			質量 (単位: kg)
		総幅	総奥行	総高さ	
LDP-C2	ラウンジスツール	1270	646	1360	51

構造部材	
スツール本体・背・側面パネル	布張 (ポリエステル)、鋼管溶接構造体、MDF、ウレタンフォーム
スツール脚部	鋼板・鋼管溶接構造体、アジャスター付

お手入れ方法

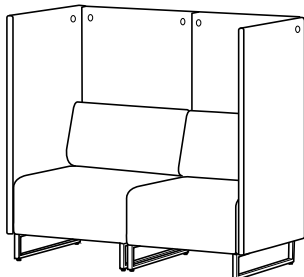
●張地の場合

通常は毛足の柔らかいブラシで表面を軽く叩くか、掃除機で縫い目や隙間に入ったホコリを吸い取ってください。
汚れた場合には、薄めた中性洗剤を柔らかい布に少量取り、軽く叩くようにして拭き取ってください。
その後は、少量の水で濡らしたタオルで洗剤分を取り除いてください。

●金属部・樹脂部の場合

通常は柔らかい布で乾拭きしてください。
汚れた場合には、薄めた中性洗剤を使用して拭き取り、その後は硬く絞った布～乾いた布の順で拭き、洗剤分と水分を完全に取り除いてください。

※ シンナー、ベンジン、アルコール、磨き粉類は絶対に使用しないでください。



本モデルはベースとなるスツール2脚に、パーソナル用の背と側面パネルを取付けることで完成となります。

保証期間

目的以外の使用、取扱い上の不注意、乱暴な使用による故障などを除き、1日8時間程度の通常の使用状態における本製品の保証期間

①=1年、②=2年、③=3年

①外観・表面仕上げ (塗装及び樹脂部品の変色褪色、張地の摩耗など)

②可動部 (スライド機構、昇降機能などの故障)

③主体構造体の故障

※消耗品は対象外

FRENZ

藤沢工業株式会社

JOIFA432

本社：岐阜市日野南 7-1-7
TEL (058) 247-3311

東京：東京都中央区八丁堀 2-8-2 八丁堀共同ビル3F
TEL (03) 3552-8824

大阪：大阪市中央区安堂寺町 2-2-11 NTビル7F
TEL (06) 6761-5511

九州：福岡市博多区山王 1-16-26 筑紫センタービル205
TEL (092) 433-5599