

TOKIO フォールディングテーブル

HSVシリーズ 取扱説明書・組立説明書

この度は当社製品をお買い上げいただき、誠にありがとうございます。ご使用前にこの取扱説明書をよくお読みいただき、末永くご愛用いただきますよう、お願いいたします。お読みになったあとは大切に保管してください。



警告

- ◎ 廃棄するときは専門業者にお任せするか、購入店へご相談ください。焼却すると有毒ガスが発生することがあります。



注意

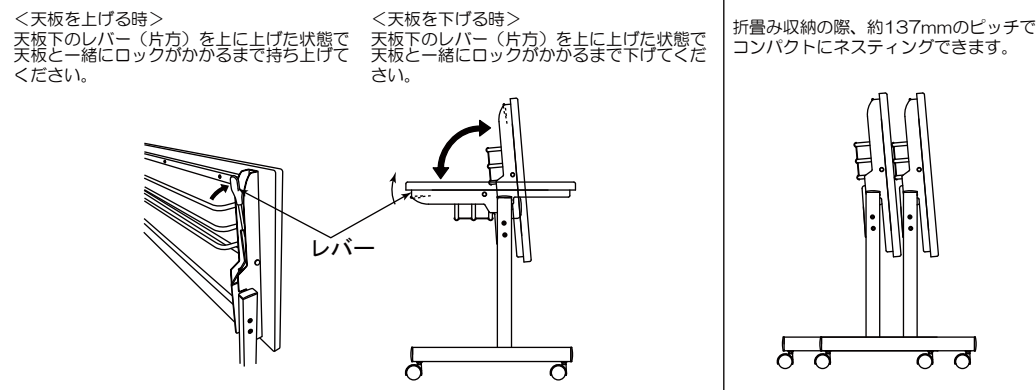
- ◎ 移動は必ず2人で行ってください。倒れてけがをすることがあります。
- ◎ 長距離の移動は天板の長手方向に動かしてしてください。また設置や収納の際、天板の短手に動かすときは、ゆっくり行なってください。倒れてけがをすることがあります。
- ◎ 移動するときは、キャスターのストッパーを解除してください。解除していない状態で引きずったり、押ししたりしないでください。倒れてけがをすることがあります。
- ◎ 天板を操作するときは、手を開閉部から離してください。手をはさまれてけがをすることがあります。
- ◎ 天板のロックは確実に行ってください。天板が倒れてけがをすることがあります。
- ◎ 天板の端に重いものを乗せないでください。倒れてけがをすることがあります。
- ◎ テーブルに腰を掛けたり、乗ったりしないでください。倒れてけがをすることがあります。
- ◎ テーブルの上にトータルで最大積載質量40kg（等分布）以上となるものを載せないでください。変形、破損及び落下してケガをすることがあります。
- ◎ 乱暴な取扱い、改造、分解は絶対にしないでください。破損やけがをすることがあります。
- ◎ 異常を発見したまま使用しないでください。本体が壊れてけがをすることがあります。
- ◎ 用途以外では使用しないでください。けがをすることがあります。
- ◎ 直射日光や、ストーブなどの高熱をさけてください。変形、変色及び火災の原因になります。
- ◎ 高熱のものを直接テーブルの上に置かないでください。変形、変色、破損の原因になります。
- ◎ この製品は室内用です。野外、水のかかる所では使用しないでください。また、湿気、乾燥の著しいところも避けてください。天板がたわんだり、変形することがあります。
- ◎ 幕板に過度の負荷を加わえないでください。変形、破損及び樹脂の白化の原因になります。
- ◎ このフォールディングテーブルは、高さ調節（アジャスト機能）があり床面が水平でない場所で並べご使用される場合には、天板に段差が生じ、床面の状態によっては組立による高さの許容差を超える場合があります。

品質表示

品番	色	幅 (mm)	奥行 (mm)	高さ (mm)	質量 (kg)
HSV-1860	天板色	1800	600	700	39.2
HSV-1845	ホワイト	1800	450	700	33.6
F-P180	パネル	1562	12	290	5.2
F-P150	(オプション)	1262	12	290	4.1
F-P120	シルバー色	962	12	290	3.0

構造部材	
天板	19mm厚メラミン化粧板・芯材:MDF エッジ部:ABSエッジ
フレーム	25×75mm・25×25mm スチールパイプ・粉体塗装:シルバー色
	25×50mm スチールパイプ・粉体塗装:シルバー色
脚部	φ50mm アジャスター付ナイロン双輪キャスター
	(ストッパー付・ストッパー無し)
パネル	パンチングメタル・粉体塗装:シルバー色

機能説明



保証期間

ご購入日より	対象部分	
1年間	表面部	塗装及び部品の変・退色、天板の著しい劣化
2年間	機構部	開閉機構の故障
3年間	構造部	脚部の構造部品の破損

- 上記の保証期間は、一般のオフィスにおいて、通常の勤務状態で使用した場合を想定したもので、24時間、年中無休での勤務やこれに準ずる過度な使用方を保証期間ではありません。
- 保証期間経過後の修理については、原則として有償とさせていただきます。

藤沢工業株式会社

本社 岐阜市日野南7-1-7 TEL:058(247)3311
 東京 東京都中央区八丁堀2-8-2 八丁堀共同ビル3F TEL:03(3552)8824
 大阪 大阪市中央区堂堂寺町2-2-11 NTビル7F TEL:06(6761)5511
 九州 福岡市博多区山王1-16-26 筑柴センタービル205 TEL:092(433)5599

健やかな空気質の確保のために換気励行のお願い

1. 製品購入時の注意事項
購入当初は、化学物質の発散が多いことがあります。しばらくの間は、換気や通気を十分に行うように心掛けてください。室内の換気が十分に行われないと室内化学物質濃度が高まり、健康に影響を及ぼすことがあります。
2. 温度や湿度の変化による換気の励行
室内が著しく高温多湿になる場合（温度28℃、相対湿度50%超が目安）には、窓を開け切らないようにするか、強制換気を行ってください。室内化学物質濃度が高まり、健康に影響を及ぼすことがあります。

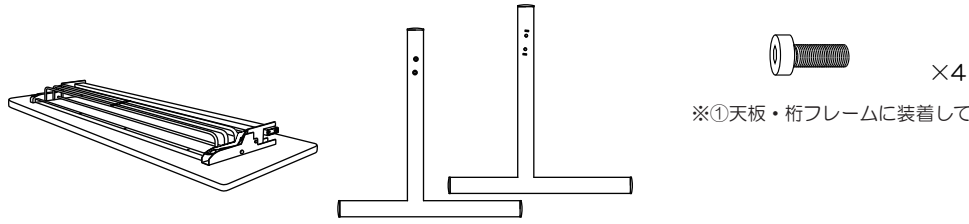
お手入れ方法

通常は柔らかい布で乾拭きしてください。汚れた場合は薄めた中性洗剤をよく絞った布で汚れを拭き取り、洗剤が残らないように水に浸し固く絞った布で汚れを拭き取り、その後柔らかい布で乾拭きしてください。
※シンナー・アルコール・磨き粉類は使用しないでください。

組立説明

組立前に部材を確認してください。

- ① 天板・桁フレーム ×1 ② 脚フレーム (L・R) ×1 ③ キャップボルトM8×40

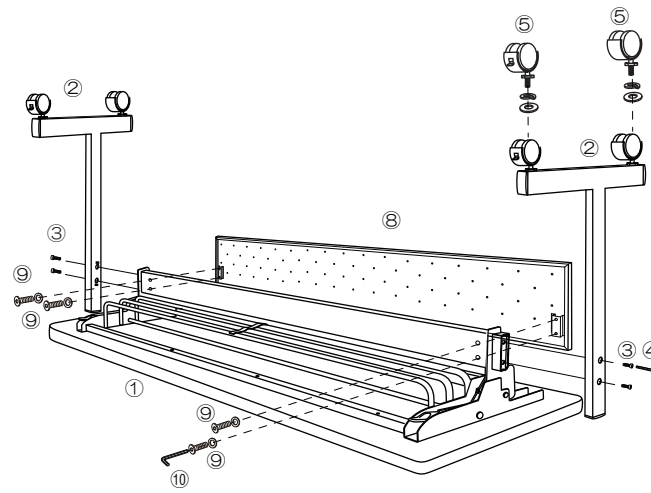


- ④ 六角レンチ ×1 ⑤ キャスター (ロック無し) ×2 ⑥ スパナ ⑦ 平ワッシャー・スプリングワッシャー
 (脚取り付け用) キャスター (ロック付) ×2 ×1 ×各4

- ⑧ パネル ×1 ⑨ ボルト 4セット ⑩ 六角レンチ ×1
 (幕板取り付け用) M6×35 (低頭ボルト) (幕板取り付け用)
 ワッシャー

- !** 組立の前に必ずお読みください。不適切な組立は事故につながる可能性があります。重量がありますので、2人以上で組立ててください。
- 工具類の取扱いには十分ご注意ください。
 - 組立の際は、お子様に注意し広い場所で行なってください。
 - 組立の際は万が一に備え、軍手の着用をお願いいたします。
 - 組立説明書に従って、組立ててください。手順を間違えると組立たないことがあります。また、ネジの部分は確実に組立してください。不十分ですと使用中に製品が破損してけがをすることがあります。
 - 組立の際は、製品及び床面を傷つけないようにご注意ください。

組立手順



- 手順1**
脚フレームに、⑦平ワッシャー・スプリングワッシャー・⑤キャスターの順番にネジ込みます。後側にロック無し・前側にロック付のキャスターを⑥スパナで確実に締めてください。
- 手順2**
幕板なしの仕様の場合は、①天板・桁フレームに装着した③キャップボルトを外してください。
②脚フレームをはめ込み③キャップボルトを④六角レンチで仮締めてください。
- パネル仕様の組立方法
①天板・桁フレームの桁部の孔と⑧パネル取付部の孔をあわせ⑨ボルトを⑩六角レンチで締めてください。
- 手順2**を確認してください。
組立てた本体を起し、ガタツキを直して③キャップボルトを本締めてください。
- 手順3**
操作レバーで天板の上げ下げがスムーズに可動するかを確認してください。

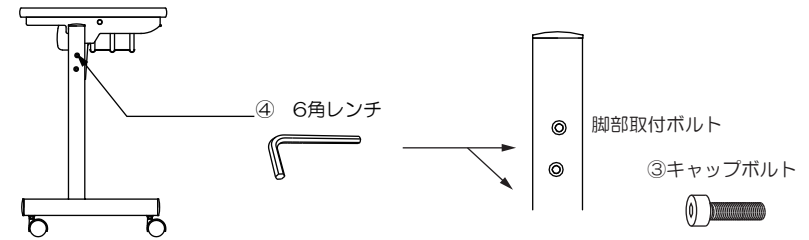
■ 複数のHSVテーブルを組み合わせて使用する場合



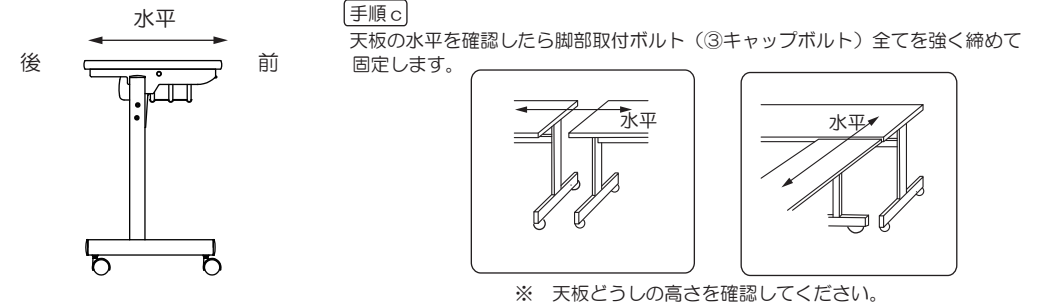
本テーブルは、キャスター脚による支持の為、高さ調節 (アジャスト) 機能がありません。本テーブルを並べてご使用される場合、床面の凹凸、僅かな傾斜等の影響を受けるため、となり合う天板面で段差が生じ、設置場所によっては、高さ寸法の許容差 (天板奥行き 600mm 製品は H700±2.5 mm、天板奥行き 450mm 製品は H700±2.0 mm) を超えてしまう場合がありますことを、予めご承知置きください。

【並べたテーブルに段差がある場合の調節の仕方】

手順 a
テーブルを通常使用状態にします。
左右4個の脚部取付ボルト (③キャップボルト) をガタがでる程度に余裕をもった状態まで④六角レンチで緩めます。



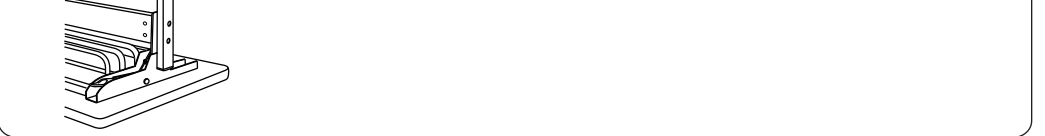
手順 b
一方の側で前後の水平を取りながら高さを調節します。
調節できたら④六角レンチで脚部取付ボルト (③キャップボルト) を締め直して脚部を固定します。
もう一方の側に回り同様の手順で調節し、脚部を固定します。



【段差が解消されない場合】

【並べたテーブルに段差がある場合の調節の仕方】の手順において調節が困難な場合はキャスター部品の中の予備パーツ (平ワッシャー 1.2mm厚) を利用して調節してください。

天板の低い箇所のキャスターを⑥スパナで外し、予備の⑦平ワッシャーを1枚キャスターの軸に追加し、再度キャスターをスパナで締め、高さの調節をしてください。



◆ 床面が水平でない場合があります。ご使用中に、天板どうしの段差が見られた場合上記の手順に従ってテーブルの天板の高さを調整してください。予備部品・工具類は大切に保管してください。 2014.03