

HSNシリーズ 取扱説明書・組立説明書

この度は当社製品をお買い上げいただき、誠にありがとうございます。ご使用前にこの取扱説明書をよくお読みいただき、末永くご愛用いただきますようお願いいたします。お読みになったあとは大切に保管してください。

警告

- ◎ 廃棄するときは専門業者にお任せするか、購入店へご相談ください。焼却すると有毒ガスが発生することがあります。

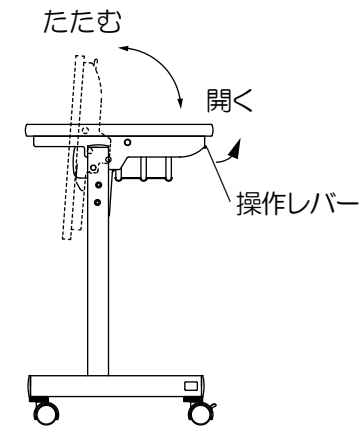
注意

- ◎ 移動は必ず2人で行ってください。倒れてけがをすることがあります。
- ◎ 長距離の移動は天板の長手方向に動かしてしてください。また設置や収納の際、天板の短手方向に動かすときは、ゆっくり行なってください。倒れてけがをすることがあります。
- ◎ 移動するときは、キャスターのストッパーを解除してください。解除していない状態で引きずったり、押したりしないでください。倒れてけがをすることがあります。
- ◎ 天板を操作するときは、手を開閉部から離してください。手をはさまれてけがをすることがあります。
- ◎ 天板の操作、製品の移動の際、テーブルの周りに人がいないことを確認してから操作、移動をしてください。
- ◎ 天板のロックは確実に行ってください。天板が倒れてけがをすることがあります。
- ◎ 天板の端に重いものを乗せないでください。倒れてけがをすることがあります。
- ◎ テーブルに腰を掛けたり、乗ったりしないでください。倒れてけがをすることがあります。
- ◎ テーブルの上にトータルで最大積載質量40kg（等分布）以上となるものを載せないでください。変形、破損及び落下してケガをすることがあります。
- ◎ 段差がある面で落下や衝撃を加えたり、凹凸や溝のある床面で移動したり使用したりしないでください。
- ◎ アジャスターは、調整範囲以内であることを確認（点検）の上、使用してください。
- ◎ 乱暴な取扱い、改造、分解は絶対にしないでください。破損やけがをすることがあります。
- ◎ 異常を発見したまま使用しないでください。本体が壊れてけがをすることがあります。
- ◎ 用途以外では使用しないでください。けがをすることがあります。
- ◎ 直射日光や、ストーブなどの高熱をさけてください。変形、変色及び火災の原因になります。
- ◎ 高熱のものを直接テーブルの上に置かないでください。変形、変色、破損の原因になります。
- ◎ この製品は室内用です。野外、水のかかる所では使用しないでください。また、湿気、乾燥の著しいところも避けてください。天板がたわんだり、変形することがあります。

機能説明

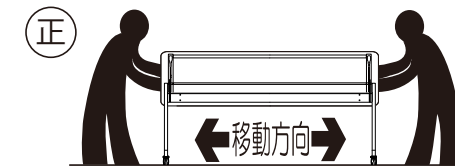
●天板の開閉のしかた

- ・レバーを矢印の方向に動かすとロックが解除し、天板を開閉することができます。
- ・必ず天板の着座側をもって、確実にロックが掛るまでゆっくりと回転させてください。



●移動のしかた（注意事項）

- ・収納時・移動時（天板をはねあげた状態）には、天板の短手方向を必ず2人で持ち、動かしてください。
- ・移動は長手方向に行ってください。

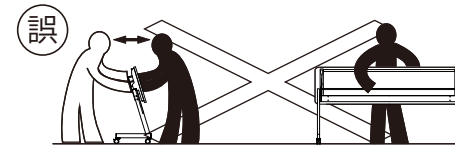


⚠ 注意

- ・キャスターのストッパーが解除されていることを、事前に確認してください。

⚠ 注意

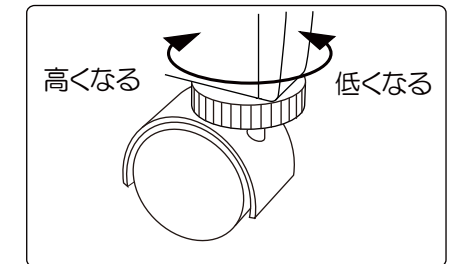
- ・テーブルの中央部分を持って、前後に押し引きしますと、本体が転倒する恐れがありますので絶対に行わないでください。キャスターのストッパーが解除されていることを、事前に確認してください。
- ・脚部に足をかけて動かさないでください。本体が転倒する恐れがあります。



●高さ調整・アジャスター機能

- ・天板の高さを調整するときは脚部のアジャスターを回して調整してください。

【調整範囲】+10mm まで調整可能



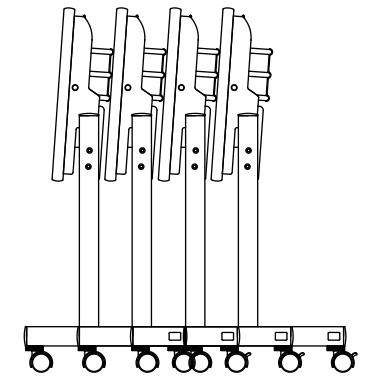
⚠ 注意

- ・調整範囲以上回さないでください。キャスターが脱落します。

●収納のしかた

- ・収納するときは並行に重ねてください。

（スタッキングピッチ：137mm）



品質表示

品番	色	寸法（単位：mm）			質量（単位：kg）
		幅	奥行	高さ	
HSN-1860	天板	1800	600	720	29.0
HSN-1845	チーク	1800	450	720	24.5
HSN-1560	ローズ	1500	600	720	26.5
HSN-1545	ホワイト	1500	450	720	24.4
HSN-1260	ニューグレー	1200	600	720	24.5
HSN-1245	メープル	1200	450	720	22.4
F-P180	パネル（オプション）	1562	12	290	5.2
F-P150		1262	12	290	4.1
F-P120	シルバー色	962	12	290	3.0

構造部材

天板	HSN：28mm厚メラミン化粧板・フラッシュ構造・裏面プリント合板 エッジ部：エラストマエッジ
フレーム	桁フレーム：25×70mm スチールパイプ・粉体塗装：シルバー色
脚部	25×50mm スチールパイプ・粉体塗装：シルバー色 φ50mm アジャスター付ナイロン双輪キャスター（ストッパー付・ストッパー無し）
パネル	パンチングメタル・粉体塗装：シルバー色

保証期間

ご購入日より	対象部分	
1年間	表面部	塗装及び部品の変・退色、天板の著しい劣化
2年間	機構部	開閉機構の故障
3年間	構造部	脚部の構造部品の破損

- 上記の保証期間は、一般のオフィスにおいて、通常の勤務状態で使用した場合を想定したもので、24時間、年中無休での勤務やこれに準ずる過度な使用方を保証期間ではありません。
- 保証期間経過後の修理については、原則として有償とさせていただきます。

藤沢工業株式会社

本社 岐阜市日野南7-1-7

東京 東京都中央区八丁堀2-8-2 八丁堀共同ビル3F

大阪 大阪府中央区堂堂寺町2-2-11 NTビル7F

九州 福岡市博多区山王1-16-26 筑柴センタービル205

TEL：058(247)3311

TEL：03(3552)8824

TEL：06(6761)5511

TEL：092(433)5599

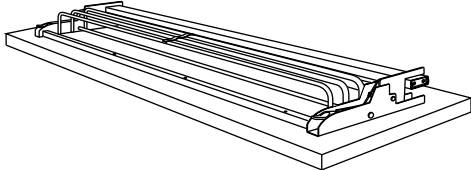
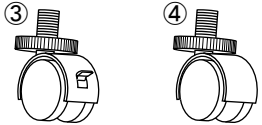
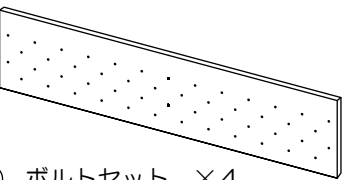
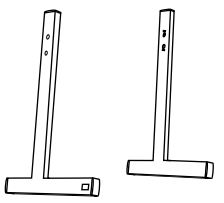
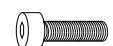

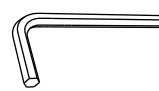
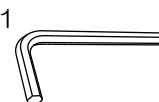
お手入れ方法

通常は柔らかい布で乾拭きしてください。汚れた場合は薄めた中性洗剤をよく絞った布で汚れを拭き取り、洗剤が残らないように水に浸し固く絞った布で汚れを拭き取り、その後柔らかい布で乾拭きしてください。

※シンナー・アルコール・磨き粉類は使用しないでください。

HSN部材・部品一覧

組立前に部材を確認してください。

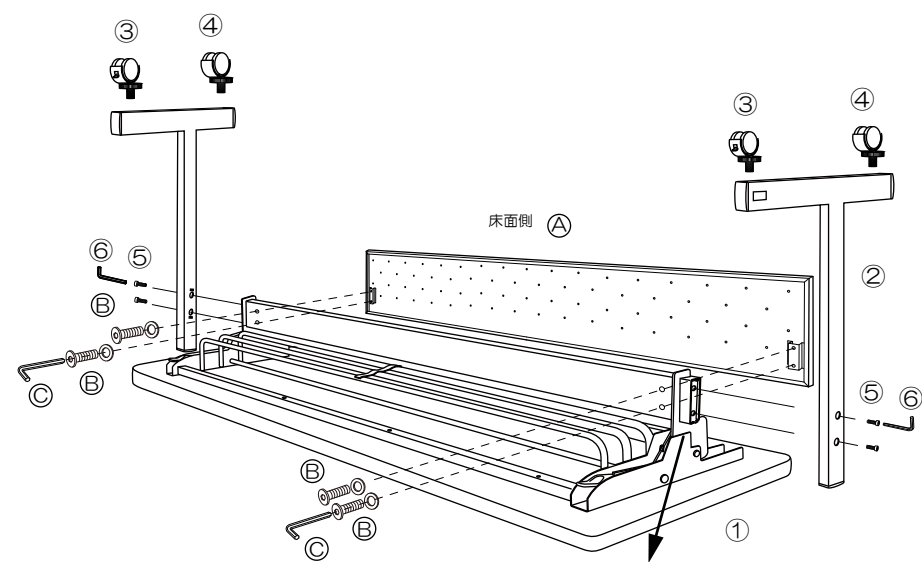
① 天板・桁フレーム ×1 	③ アジャスター付ストッパー有キャスター ×2 ④ アジャスター付ストッパー無キャスター ×2 	Ⓐ パネル ×1 【オプション】 
② 脚フレーム (L・R) ×1 	⑤ キャップボルトM8×40 ×4  ①天板・桁フレームに装着していますので組立前に取り外してください。	Ⓑ ボルトセット ×4  M6×35 (低頭ボルト) ワッシャー
	⑥ 六角レンチ ×1 (脚取り付け用) 	Ⓒ 六角レンチ ×1 (パネル用) 

注意 組立の前に必ずお読みください。不適切な組立は事故につながる可能性があります。重量がありますので、2人以上で組立してください。

- 工具類の取扱いには十分注意してください。
- 組立の際は、お子様に注意し広い場所で行なってください。
- 組立説明書に従って、組立してください。手順を間違えると組立できないことがあります。また、ネジの部分は確実に組立してください。不十分ですと使用中に製品が破損してけがをすることがあります。
- 組立の際は、製品及び床面を傷つけないようにご注意ください。

HSN組立方法

(組立の際は万が一に備え、軍手を着用していただくようお願いいたします。)



① 桁 ② 脚支柱

① 桁の凸部に②脚支柱の角穴を合わせて、⑤キャップボルトで固定します。

手順1
脚部に座る側に③アジャスター付ストッパー有キャスターがくるようにしてアジャスターを奥までまわしてください。
※ 脚には、L・Rがありますので取付けにはご注意ください。
①天板・桁フレームに②脚フレームをはめ込み⑤キャップボルトを⑥六角レンチで仮締めしてください。

【オプション】パネル組立方法
桁部のパネル取付穴にⒶパネルの取付け穴をあわせⒷボルトセットを桁側から差し込みⒸ六角レンチで締め固定してください。
※ 詳細はパネルの組立説明書を参照してください。

手順2
組立てた本体を起し、ガタツキを直して⑤キャップボルトを本締めしてください。

手順3
操作レバーで天板の上げ下げがスムーズに可動するか確認してください。

注意 <床面が水平でない場合があります。> テーブルがガタツク場合には、キャスターのアジャスターで調整してください。

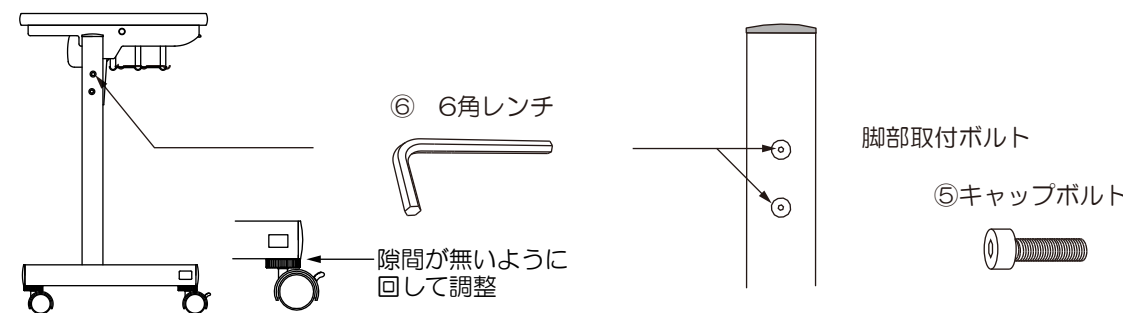
複数のHSNテーブルを組み合わせて使用する場合



本テーブルを並べてご使用される場合、床面の凹凸、僅かな傾斜等の影響を受けるため、となり合う天板面で段差が生じ、設置場所によっては、高さ寸法の許容差(天板奥行き600mm 製品はH720±2.5mm、天板奥行き450mm 製品はH720±2.0mm)を超えてしまう場合がありますことを、予めご承知置きください。ガタツキがある場合は、アジャスターで調整してください。

【並べたテーブルに段差がある場合の調節の仕方】

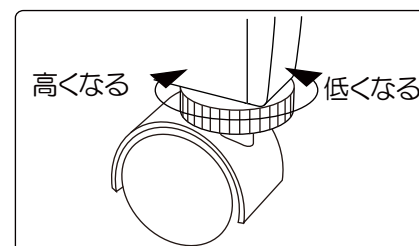
手順a
テーブルを通常使用状態にします。(アジャスターと脚フレームに隙間が無いようにしてください。) 左右4個の脚部取付ボルト(⑤キャップボルト)をガタがでる程度に余裕をもった状態まで⑥六角レンチで緩めます。



手順b
一方の側で前後の水平を取りながら高さを調節します。調節できたら⑥六角レンチで脚部取付ボルト(⑤キャップボルト)を締め直して脚部を固定します。もう一方の側に回り同様の手順で調節し、脚部を固定します。

手順c
天板の水平を確認したら脚部取付ボルト(⑤キャップボルト)全てを強く締めて固定します。

【段差が解消されない場合】



【調整範囲】+10mm まで調整可能

【並べたテーブルに段差がある場合の調節の仕方】の手順において調整が困難な場合は、キャスターのアジャスターを回して天板どうしの高さを調整してください。

注意
・調整範囲以上回さないでください。キャスターが脱落します。

◆ 床面が水平でない場合があります。ご使用中に、天板どうしの段差が見られた場合上記の手順に従ってテーブルの天板の高さを調整してください。予備部品・工具類は大切に保管してください。