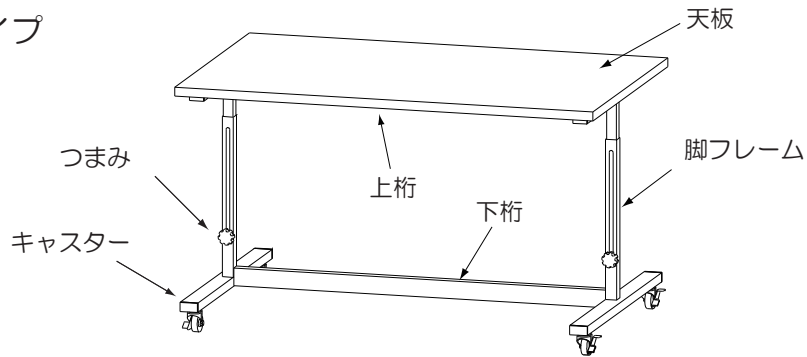


FWTタイプ
部品名称



部材確認

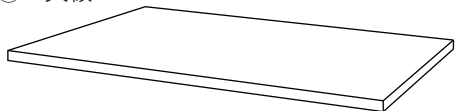
組立前に組立部材をご確認下さい。

◆ 組立部材

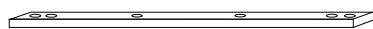
部品番号	部品名称	数量	部品番号	部品名称	数量	
①	天板	1			1275 タイプ	0960 タイプ
②	脚フレームL・R	各1	⑦	ボルト M8×30	2	1
③	上桁	1	⑧	ボルト M8×35	4	
④	下桁	1	⑨	スプリングワッシャー	14	13
⑤	ボルト M8×14	4	⑩	平ワッシャー	14	13
⑥	ボルト M8×25	4	⑪	スパナ	1	

◆ 梱包内容

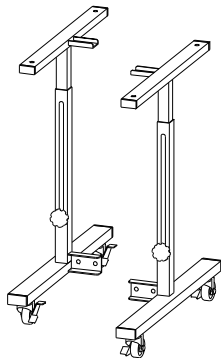
① 天板



③ 上桁



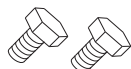
② 脚フレーム



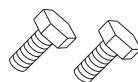
④ 下桁



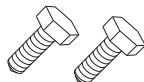
⑤ ボルトM8×14



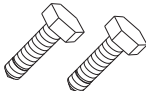
⑥ ボルトM8×25



⑦ ボルトM8×30



⑧ ボルトM8×35



⑨ スプリングワッシャー



⑩ 平ワッシャー

⑪ スパナ



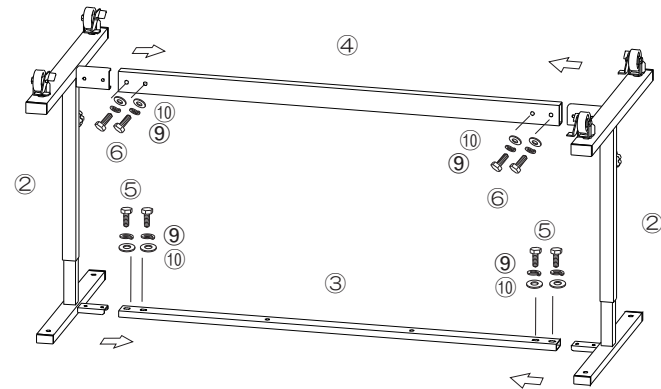
組立手順

組立の際は万が一に備え、軍手を着用していただくようお願い致します。

◆ 作業は2人以上で行なって下さい。

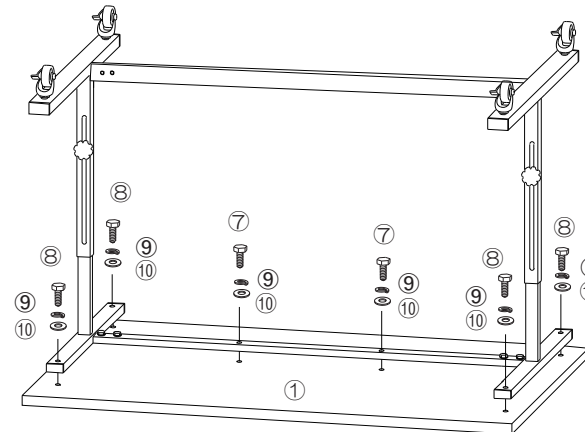
手順1

②脚フレームの金具に③上桁と④下桁を差し込み⑤⑧ボルト⑨スプリングワッシャー⑩平ワッシャーを⑪スパナで締め付けて下さい。



手順2

手順1で組付けた脚部と①天板の穴位置を合わせ⑥⑦ボルト⑨スプリングワッシャー⑩平ワッシャーを⑪スパナで締め付けて下さい。製品を起し、つまみをお好みの高さに調節し締め付けたら完成です。



注意

つまみは必ず強く締め付けて下さい。締め方がゆるいと作業中、天板が下がり、ケガをすることや作業台のものが落下し破損する原因となります。

このたびは、当社製品をお買い上げ頂きましてありがとうございます。
本製品をご使用になる前に、この説明書をよくお読みの上、正しくお使い下さい。
この取扱説明書は大切に保管して下さい。

品番	寸法 (単位: mm)			質量 (単位: kg)
	幅	奥行	高さ	
軽量作業台 FWT-0960	900	600	700~1000	16.2
軽量作業台 FWT-1275	1200	750	700~1000	21.4
構造部材				
天板	26mm厚メラミン化粧板(ニューグレー) パーティクルボード			
脚部	桁: 40×16、50×26mmスチールパイプ(粉体塗装) 天板受け: 40×20mm・□28mmスチールパイプ(メッキ) 脚: 50×26mm・□32mmスチールパイプ(粉体塗装) ゴムキャスター(ストッパー付)			

ご使用上の注意 (安全にお使いいただくために)

警告

- ◎ 作業台の上や縁に腰を掛けたり乗ったりしないで下さい。転倒してケガをすることがあります。
- ◎ つまみやネジがゆるんだままで使わないで下さい。本体が壊れてケガをすることがあります。
- ◎ 廃棄する時は、専門業者におまかせ下さい。焼却すると有毒ガスが発生するなど、周囲に危険を及ぼすことがあります。

注意

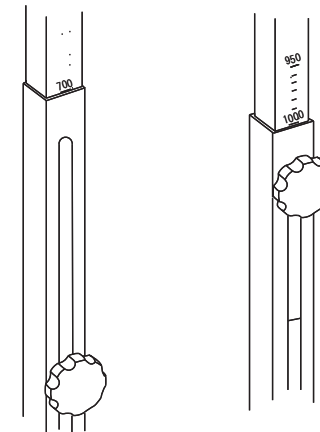
- ◎ 作業台の上にトータルで最大積載質量50kg (均等分布) 以上となるものを載せないで下さい。変形、破損及び落下してケガをすることがあります。
 - ◎ 乱暴な取扱い、改造、分解、用途以外の使用は絶対にしないで下さい。破損やケガをすることがあります。
 - ◎ 直射日光や、ストーブなどの高熱をさけて下さい。変形、変色及び火災の原因になります。
 - ◎ 高熱のものを直接テーブルの上に置かないで下さい。変形、変色、破損の原因になります。
 - ◎ ベンジン、シンナー、みがき粉、化学ぞうきん等は使用しないで下さい。変形、変色、破損の原因になります。
 - ◎ 汚れがひどい場合は薄めた中性洗剤(1~3%)をよく絞った布で汚れを拭き取り、洗剤が残らないように水に浸し固く絞った布で汚れを拭き取り、その後柔らかい布で乾拭きして下さい。
 - ◎ この製品は室内用です。野外、水のかかる所では使用しないで下さい。また、湿気、乾燥の著しいところも避けて下さい。天板がたわんだり、変形することがあります。
- ※ 製品に異常が生じたときは、ただちに使用を中止し、ご購入店にご相談下さい。

高さ調節機能

本製品は、天板高さ700~1000mmまで高さ調節が可能です。
天板の高さが支柱部に刻印されています。
支柱部のつまみを緩め、作業に応じてお好みの高さにあわせつまみを締め付けて下さい。



つまみは必ず強く締め付けて下さい。
締め方がゆるいと作業中、天板が下がり、ケガをすることや作業台のものが落下し破損する原因となります。



保証の詳細

この度は、当社の軽量作業台をお買いいただき、誠にありがとうございます。お使いの当社製品が取扱い説明、本体ラベルなどの注意書による正常なご使用状態のもとで故障した場合、下記の保証期間をご参照のうえお買い上げの販売店へご連絡下さい。

◇ 保証項目

- 保証期間は、お買い上げの日から下記の年限とさせていただきます。

保証期間	お買い上げより 1年間	対象部分	
		外観部	塗装の退色 天板の著しい劣化
		構造部・可動部	脚部の構造部材の破損 昇降機能
	構造体	強度・構造体にかかわる破損	

- 上記の保証期間は、一般の作業場において、通常の勤務状態で使用した場合を想定したもので、24時間、年中無休での勤務やこれに準ずる過度な使われ方を保証期間ではありません。
- 保証期間経過後の修理については、原則として有償とさせていただきます。

◇ 保証対象外の場合

- 火災・天災などによる故障の場合
- 改造またはご使用上の責任に帰すると認められた場合

◇ 部品の保証期間について

- 補修用性能部品の最低保有期間は製造打ち切り後5年間です。

TOKIO 藤沢工業株式会社

本社	岐阜市日野南7-1-7	TEL: 058 (247) 3311
東京	東京都中央区八丁堀2-8-2 八丁堀共同ビル3F	TEL: 03 (3552) 8824
大阪	大阪市中央区安堂寺町2-2-11 NTビル7F	TEL: 06 (6761) 5511
九州	福岡市博多区山王1-16-26 筑柴センタービル 205	TEL: 092 (433) 5599