

この度は当社製品をお買い上げ頂き、誠にありがとうございます。ご使用前にこの取扱説明書をよくお読み頂き、末永くご愛用いただきますよう、お願いいたします。お読みになったあとは大切に保管してください。

警告

- 滑りやすい床面で使用しないでください。転倒してけがをすることがあります。
- ガススプリングは分解、注油しないでください。爆発してけがをすることがあります。
- ガススプリングは火に入れないでください。爆発してけがをすることがあります。
- 廃棄するときは専門業者にお任せするか、購入店へご相談ください。焼却すると有毒ガスが発生することがあります。

注意

- 火のそばに近づけて使用しないでください。火災になることがあります。
- 可動部のすきまに手や指を入れないでください。はさんでけがをすることがあります。
- 座面の上に立ち上がらないでください。転倒してけがをすることがあります。
- 背に座らないでください。転倒してけがをすることがあります。
- 座面の先端や逆向きに座らないでください。転倒してけがをすることがあります。
- 必ず一人で座ってください。二人以上で座ると、転倒したり壊れてけがをすることがあります。
- 張り地やクッションが壊れたまま座らないでください。けがをすることがあります。
- 幼児を一人で座らせないでください。転倒してけがをすることがあります。
- 座面に物を乗せて台車代わりに使用しないでください。転倒してけがをすることがあります。
- ボルトやネジが緩んだまま使用しないでください。本体が壊れてけがをすることがあります。
- 異常を発見したまま使用しないでください。本体が壊れてけがをすることがあります。
- 分解や改造をしないでください。破損してけがをすることがあります。

健やかな空気質の確保のために換気励行のお願い

1. 製品購入時の注意事項

購入当初は、化学物質の発散が多いことがあります。しばらくの間は、換気や通気を十分に行うように心掛けてください。室内の換気が十分に行われないと室内化学物質濃度が高まり、健康に影響を及ぼすことがあります。

2. 温度や湿度の変化による換気の励行

室内が著しく高温多湿になる場合（温度 28℃、相対湿度 50%超が目安）には、窓を閉め切らないようにするか、強制換気を行ってください。室内化学物質濃度が高まり、健康に影響を及ぼすことがあります。

操作レバー



機構説明

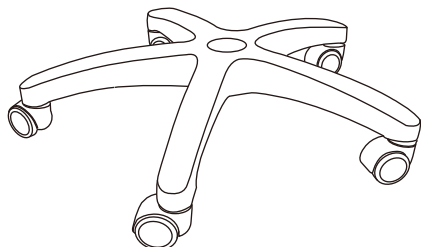
① 昇降レバー

- (座を上げるとき)
腰を浮かせてレバーを軽く引き上げ、座が希望の高さまで上がったなら手を離します。
- (座を下げるとき)
座の中央に深く腰掛け、レバーを軽く引き上げ、座が希望の高さまで下がったらレバーを手から離します。

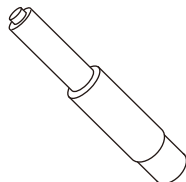
部材・部品一覧表

(組立前に、組立部材・組立部品をご確認ください。)

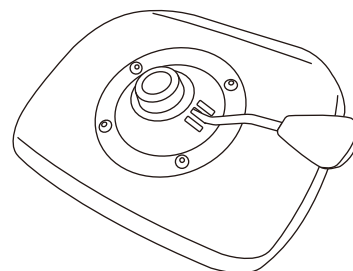
① 5本脚 1ケ



② シリンダー 1ケ



③ 座部 1ケ

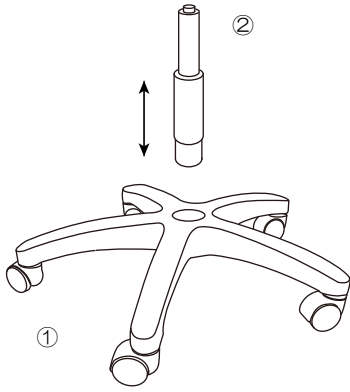


組立方法

背・座部が汚れ・傷などつかないように保護してください。

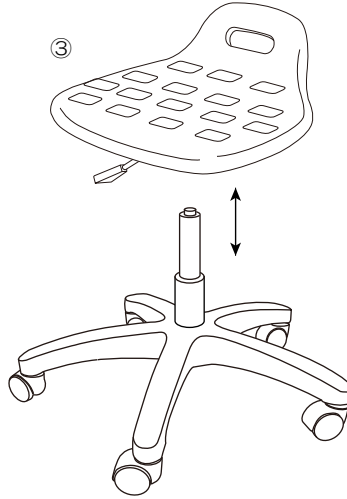
手順1 脚にシリンダーをつける。

①5本脚を平らな場所におき、②シリンダーをしっかりと差込んでください。



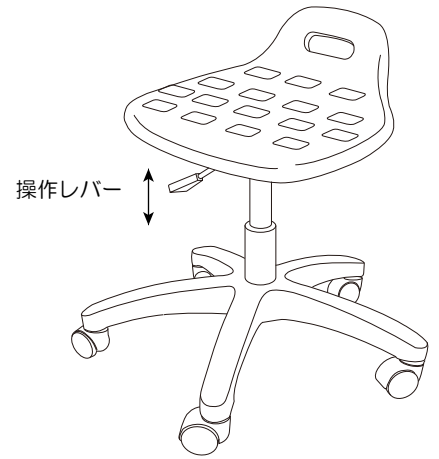
手順2 座部を5本脚に取付ける。

手順1で組付けた脚部シリンダーを座部の金具穴位置に合わせはめ込みます。



手順3 完成です。

操作レバーでスムーズに昇降できることを確認してください。



お手入れ方法

● 座部の場合

汚れた場合には、乾拭き・水拭きをしてください。

水拭きの場合は、乾燥を十分にしてください。水分が残ると加水分解（劣化し、ひび割れする恐れがあります。）を促進する恐れがあります。

溶剤類、漂白剤は使用しないでください。変色することがあります。

● 金属部・樹脂部の場合

通常は柔らかい布で乾拭きしてください。汚れた場合には、薄めた中性洗剤を使用して拭き取り、その後は硬く絞った布～乾いた布の順で拭き、洗剤と水分を完全に除去してください。

※ シンナー、ベンジン、アルコール、磨き粉類は絶対に使用しないでください。

保証期間

<日本国内において>

目的以外の使用、取扱い上の不注意、乱暴な使用による故障などを除き、通常の使用状態における本製品の保証期間は、お買い上げいただいた日から1年となっております。

品質表示

- 寸法 幅528×奥行556×高さ415～490mm
座面高さ（325～400）mm
- 質量 4.6kg
- 構造部材
座部 発泡ウレタン樹脂成形品
脚部 強化ナイロン樹脂樹脂成型品
双輪キャスター
- 表面加工 座金具：粉体塗装
- 取扱い上の注意
・直射日光又は暖房器具の熱は避けてください。

表示者

藤沢工業株式会社

MADE IN CHINA

- 製品に関するお問合わせは、ご購入店、または下記へお寄せください。

TOKIO 藤沢工業株式会社

本社：岐阜市日野南7-1-7

TEL：058（247）3311

東京：東京都中央区八丁堀2-8-8 八丁堀共同ビル3F

TEL：03（3552）8824

大阪：大阪市中央区安堂寺町2-2-11 NTビル7F

TEL：06（6761）5511

九州：福岡市博多区山王1-16-26 筑柴センタービル205

TEL：092（433）5599