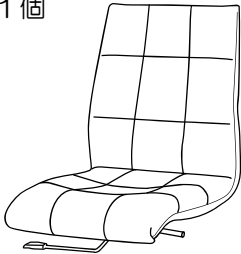
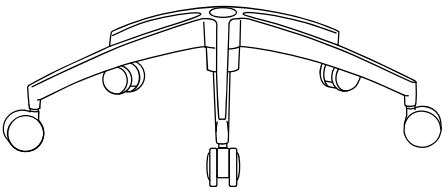
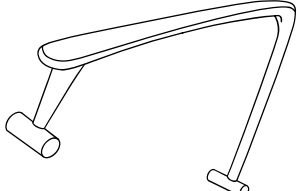
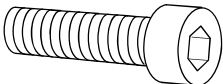
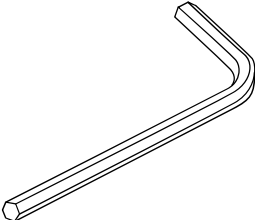
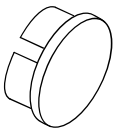
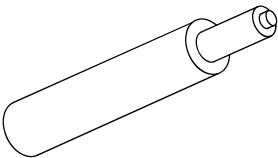


部材・部品一覧表

●組立前に部材・部品をご確認ください。

<p>① 本体：1個</p> 	<p>② 脚：1個</p> 	<p>③ 肘：2個（左右共通）</p> 	
<p>④ 六角穴付キャップボルト M8X50：4本</p> 	<p>⑤ 六角レンチ：1個</p> 	<p>⑥ 樹脂キャップ：4個</p> 	<p>⑦ ガススプリング：1本</p> 

組立方法

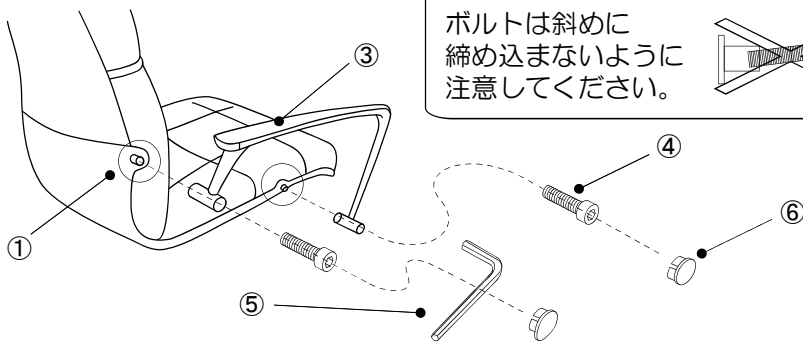
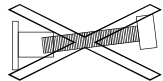
- 組立の際は万が一に備え、軍手を着用していただくようお願いいたします。
- 背・座に汚れ・傷などがつかないように保護してください。
- 組立は2人以上で行ってください。

手順 1

- ①本体側面にある金具に③肘の穴位置を合わせて④六角穴付キャップボルトを⑤六角レンチで締めてください。
肘取り付け後、⑥樹脂キャップを③肘の穴にはめてください。
左右同じ作業を行ってください。
※③肘は左右共通です。

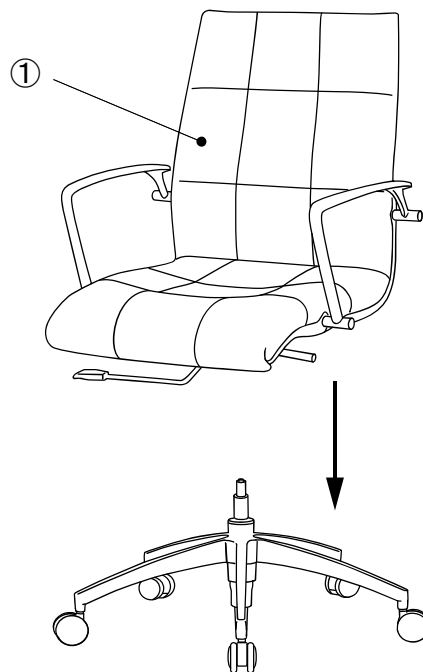
注意

ボルトは斜めに締め込まないように注意してください。



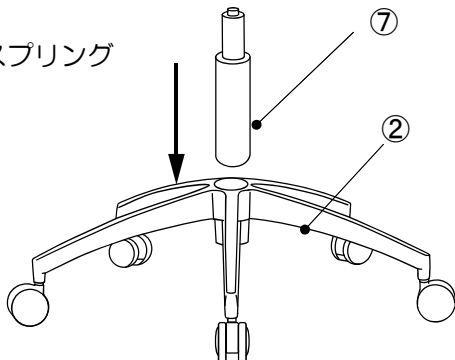
手順 3

- 手順 2 で組付けた⑦ガススプリングに①本体の座裏部の金具穴位置を合わせ差込んで完成です。



手順 2

- ②脚を平らな場所に置き、⑦ガススプリングをしっかりと差込んでください。



取扱説明書

この度は当社製品をお買い上げいただき、誠にありがとうございます。ご使用前にこの取扱説明書をよくお読みいただき、未永くご愛用いただきますよう、お願いいたします。お読みになったあとは大切に保管してください。

警告

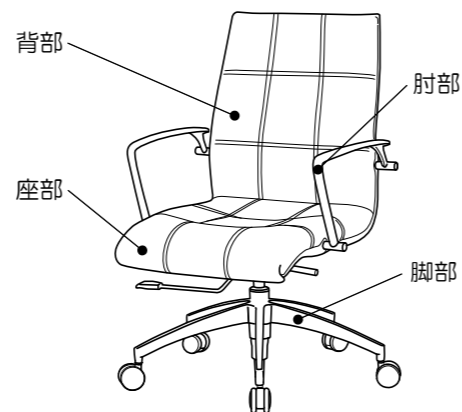
- 滑りやすい床面で使用しないでください。転倒してけがをすることがあります。
- ガススプリングは分解、注油しないでください。爆発してけがをすることがあります。
- ガススプリングは火に入れないでください。爆発してけがをすることがあります。
- 廃棄するときは専門業者にお任せするか、購入店へご相談ください。焼却すると有毒ガスが発生することがあります。

注意

- 本来の用途以外では使わないでください。けがをすることがあります。
- 火のそばに近づけて使用しないでください。火災になることがあります。
- 直射日光、熱の当たる場所、暖房器具の近くでは使わないでください。また、湿気、乾燥の著しい所も避けてください。変色や変形することがあります。
- この製品は屋内用です。屋外、水のかかる場所、水中では使用しないでください。故障やサビの原因になります。
- 可動部のすきまに手や指を入れないでください。はさんでけがをすることがあります。
- 座面の上に立ち上がらないでください。転倒してけがをすることがあります。
- 背や肘に座らないでください。転倒してけがをすることがあります。
- 座面の先端や逆向きに座らないでください。転倒してけがをすることがあります。
- 必ず一人で座ってください。二人以上で座ると、転倒したり壊れてけがをすることがあります。
- 張り地やクッションが壊れたまま座らないでください。けがをすることがあります。
- 幼児を一人で座らせないでください。転倒してけがをすることがあります。
- 座面に物を乗せて台車代わりに使用しないでください。転倒してけがをすることがあります。
- ボルトが緩んだまま使用しないでください。本体が壊れてけがをすることがあります。
- 異常を発見したまま使用しないでください。本体が壊れてけがをすることがあります。
- 分解や改造をしないでください。破損してけがをすることがあります。

警告 この表示を無視して誤った取り扱いをしますと、死亡または重傷を負う可能性があります。

注意 この表示を無視して誤った取り扱いをしますと、傷害または物的傷害が発生する可能性があります。



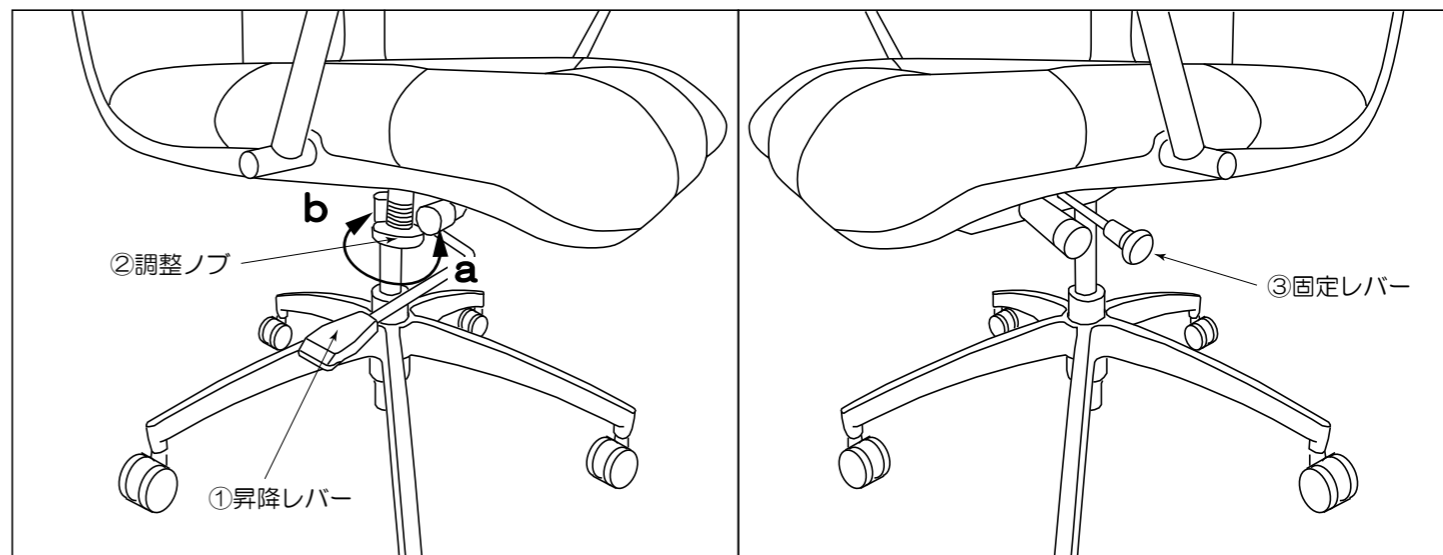
品質表示

MADE IN CHINA

品番	寸法 (単位: mm)							質量 (単位: kg)
	総幅	総奥行	総高さ	座高さ	座幅	座奥行	肘高さ	
FTX-L18F	650	667	925 ~ 1000	435 ~ 510	480	480	625 ~ 700	15

構造部材	
背部	布 (ポリエステル)、ウレタンフォーム、成型合板
座部	布 (ポリエステル)、ウレタンフォーム、成型合板、鋼板・鋼管溶接構造体 (支基部)
肘部	アルミダイキャスト
脚部	アルミダイキャスト、φ60mmナイロン双輪キャスター、ガススプリング

各種機能の使用方法



ガス圧式座上下調節

座面裏の右手側にある
①昇降レバーで座の高さ調節ができます。

(座を上げるとき)
腰を浮かせて①昇降レバーを軽く引き上げ、座が希望の高さまで上がった
①昇降レバーから手を離します。

(座を下げるとき)
座の中央に深く腰掛け、
①昇降レバーを軽く引き上げ、座が希望の高さまで下がったら
①昇降レバーから手を離します。

ロッキング硬さ調節

座面裏の右手側にある
②調整ノブでロッキングの硬さ調節ができます。

②調整ノブを時計回り (a) 方向へ回すとロッキングが硬くなり、反時計回り (b) 方向へ回すと柔らかくなります。

ロッキング固定

ロッキングを通常位置で固定することができます。

背部から背中を離し、
③固定レバーを奥へ押し、
ロッキングを固定できます。
背部から背中を離し、
③固定レバーを手前に引くと
ロッキング固定が解除され
ロッキングできます。

注意

ロッキングを固定するときは固定レバーを奥までしっかりと押し込んで使用してください。

お手入れ方法

●張地の場合

通常は毛足の柔らかいブラシで表面を軽く叩くか、掃除機で縫い目や隙間に入ったホコリを吸い取ってください。汚れた場合には、薄めた中性洗剤を柔らかい布に少量取り、軽く叩くようにして拭き取ってください。その後は、少量の水で濡らしたタオルで洗剤分を取り除いてください。

●金属部・樹脂部の場合

通常は柔らかい布で乾拭きしてください。汚れた場合には、薄めた中性洗剤を使用して拭き取り、その後は硬く絞った布で乾いた布の順で拭き、洗剤分と水分を完全に取り除いてください。

※ シンナー、ベンジン、アルコール、磨き粉類は絶対に使用しないでください。

保証期間

目的以外の使用、取扱い上の不注意、乱暴な使用による故障などを除き、1日8時間程度の通常の使用状態における本製品の保証期間
①=1年、②=2年、③=3年
①外観・表面仕上げ (塗装及び樹脂部品の変色褪色、張地の摩耗など)
②可動部 (スライド機構、昇降機能などの故障)
③主体構造体の故障

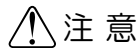
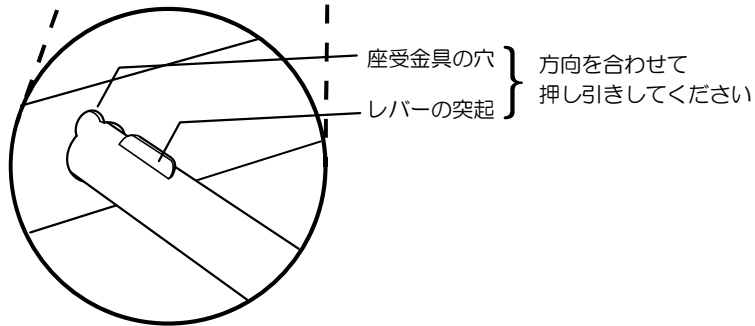
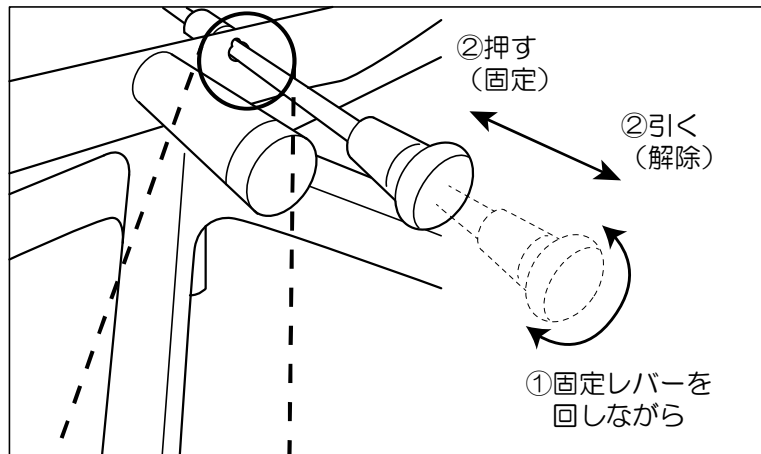
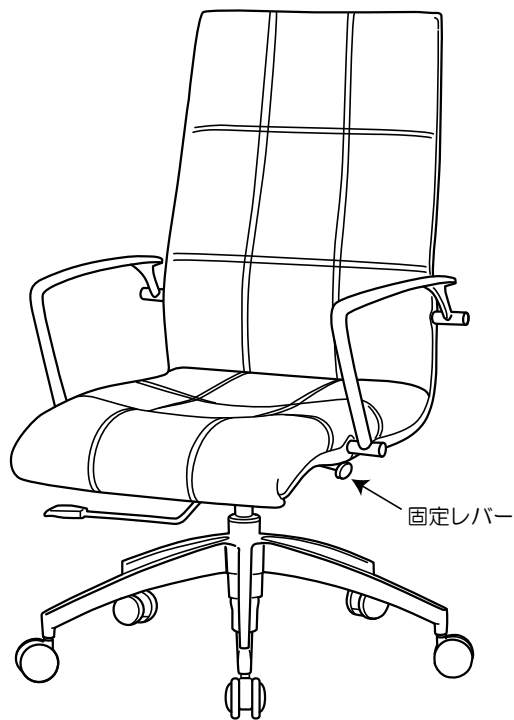
※消耗品は対象外

TOKIO 藤沢工業株式会社 **JOIFA432**

本社：岐阜市日野南 7-1-7
TEL (058) 247-3311
東京：東京都中央区八丁堀 2-8-2 八丁堀共同ビル3F
TEL (03) 3552-8824
大阪：大阪市中央区安堂寺町 2-2-11 NTビル7F
TEL (06) 6761-5511
九州：福岡市博多区山王 1-16-26 筑紫センタービル205
TEL (092) 433-5599

マネージャーチェア FTX-18
カンファレンスチェア FTX-L18F
ロッキング固定レバー操作方法

この商品には、シートのロッキング機構が付いています。
通常静止位置での角度固定と解除ができます。



注意

ロッキングを固定するときは固定レバーを回しながら奥までしっかり押し込み、ロックしてください。