

この度は当社製品をお買い上げ頂き、誠にありがとうございます。ご使用前にこの取扱説明書をよくお読み頂き、末永くご愛用いただきますよう、お願いいたします。お読みになったあとは大切に保管してください。

### 警告

- 滑りやすい床面で使用しないでください。転倒してけがをすることがあります。
- ガススプリングは分解、注油しないでください。爆発してけがをすることがあります。
- ガススプリングは火に入れないでください。爆発してけがをすることがあります。
- 廃棄するときは専門業者にお任せするか、購入店へご相談ください。焼却すると有毒ガスが発生することがあります。

### 注意

- 火のそばに近づけて使用しないでください。火災になることがあります。
- 可動部のすきまに手や指を入れないでください。はさんでけがをすることがあります。
- 座面の上に立ち上がらないでください。転倒してけがをすることがあります。
- 背や肘に座らないでください。転倒してけがをすることがあります。
- 座面の先端や逆向きに座らないでください。転倒してけがをすることがあります。
- 必ず一人で座ってください。二人以上で座ると、転倒したり壊れてけがをすることがあります。
- 張り地やクッションが壊れたまま座らないでください。けがをすることがあります。
- 幼児を一人で座らせないでください。転倒してけがをすることがあります。
- 座面に物を乗せて台車代わりに使用しないでください。転倒してけがをすることがあります。
- ボルトやネジが緩んだまま使用しないでください。本体が壊れてけがをすることがあります。
- 異常を発見したまま使用しないでください。本体が壊れてけがをすることがあります。
- 分解や改造をしないでください。破損してけがをすることがあります。

### 健やかな空気質の確保のために換気励行のお願い

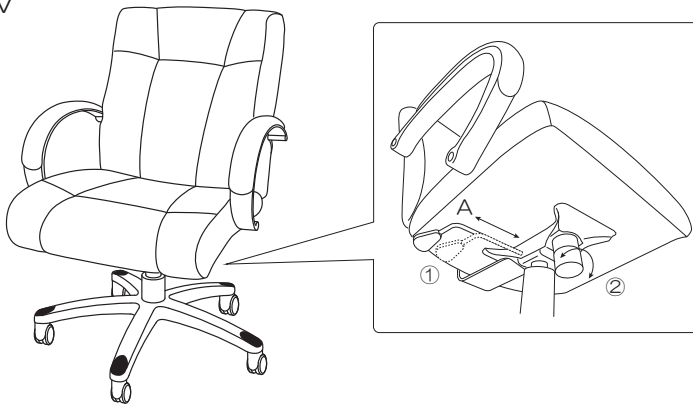
#### 1. 製品購入時の注意事項

購入当初は、化学物質の発散が多いことがあります。しばらくの間は、換気や通気を十分に行うように心掛けてください。室内の換気が十分に行われないと室内化学物質濃度が高まり、健康に影響を及ぼすことがあります。

#### 2. 温度や湿度の変化による換気の励行

室内が著しく高温多湿になる場合（温度 28℃、相対湿度 50%超が目安）には、窓を閉め切らないようにするか、強制換気を行ってください。室内化学物質濃度が高まり、健康に影響を及ぼすことがあります。

FTX-7V

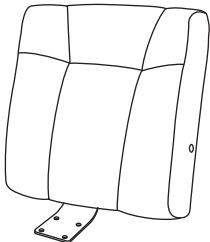
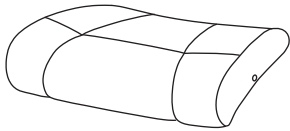
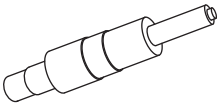

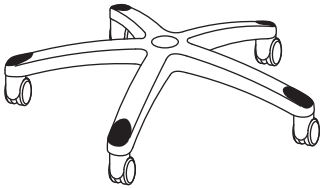
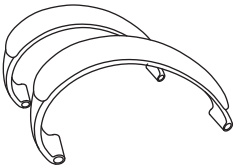
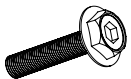




### 機構説明

- 昇降・ロッキング操作レバー
  - <座を上げるとき>  
腰を浮かせてレバーを軽く引き上げ、座が希望の高さまで上がったらずを離します。
  - <座を下げるとき>  
座の中央に深く腰掛け、レバーを軽く引き上げ、座が希望の高さまで下がったらレバーを手から離します。
  - <ロッキングが必要な場合>  
固定されている操作レバーをAの方向にスライドすると解除し、ロッキングが可能になります。
  - <ロッキングが不要な場合>  
背もたれに荷重がかからない状態で、操作レバーを内側にスライドし固定してください。
- ロッキング調整ノブ
  - 時計回りに回すとロッキングが硬くなります。
  - 反時計回りに回すとロッキングがやわらかくなります。

### 部材・部品一覧表

(組立前に、組立部材・組立部品をご確認ください。)

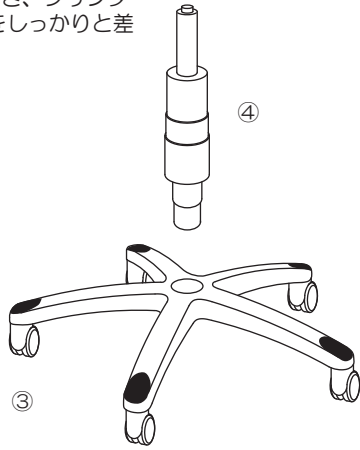
 <p>① 背部 1ヶ</p>	 <p>② 座部 1ヶ</p>	 <p>④ シリンダー 1ヶ カバー 1ヶ</p>	 <p>⑥ 肘部目隠し キャップ 4ヶ</p>
 <p>③ 5本脚 1ヶ</p>	 <p>⑤ 肘 1組</p>	 <p>⑦ ボルトW1/4×32 4ヶ</p>	 <p>⑧ ボルトM8×50 4ヶ</p>
			 <p>⑨ 六角レンチ 1本</p>

# 組立方法

背・座部が汚れ・傷などつかないように保護してください。組立は2人以上で行ってください。

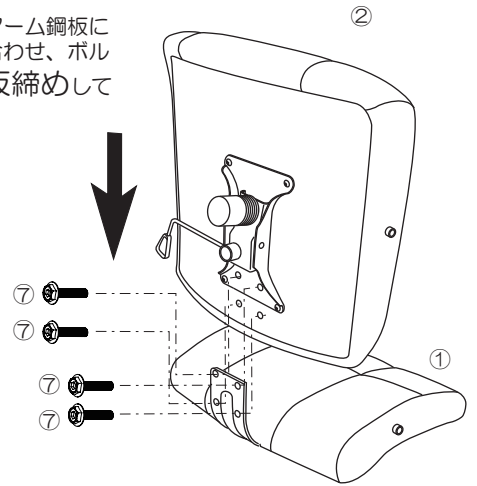
## 手順1 脚にシリンダーをつける。

5本脚③を平らな場所におき、シリンダー・シリンダーカバー④をしっかりと差し込んでください。



## 手順2 背部を座部受けに取り付ける。

座部②を矢印のように背部①アーム鋼板に差し込んで座部と背部の穴を合わせ、ボルト⑦を六角レンチ⑨で4ヶ所仮締めしてください。



**注意**  
背・座部のウレタンが厚いため穴位置が合いづらいことがあります。座部に力を加えて穴位置を合わせるため2人での作業をお願いします。

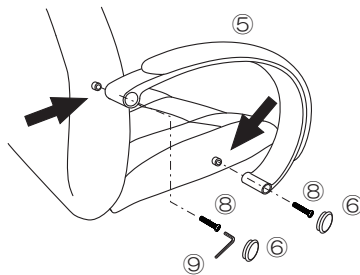
## 手順3 背・座部に肘を取り付ける。

肘⑤は左右共通です。

**手順2** の背・座部横の金具部に肘⑤の穴を確実に差し込み、ボルト⑧を六角レンチ⑨で4ヶ所仮締めしてください。

**手順2** で仮締めしたボルト⑦と **手順3** で仮締めしたボルト⑧を本締めしてください。その後、肘部目隠しキャップ⑥をはめてください。

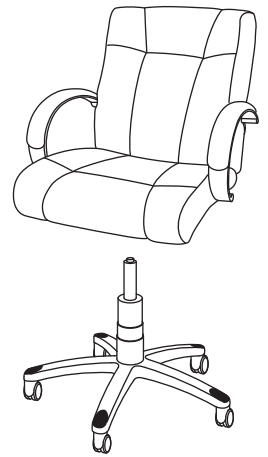
**注意【矢印部】**  
ボルトは斜めに締め込まないように、注意してください。



## 手順4 背・座部に脚を取り付ける。

**手順1** で組付けた脚部シリンダーを **手順3** で組付けた背・座部の金具穴位置に合わせはめ込みます。

- 座面裏の右手側にある座昇降レバーで高さ調節ができます。



# お手入れ方法

### ● 張り地の場合

通常は毛足の柔らかいブラシで表面を軽く叩くか、掃除機で縫い目や隙間に入ったホコリを吸い取ってください。汚れた場合には、薄めた中性剤を柔らかい布に少量取り、軽く叩くようにして拭き取ってください。その後は、少量の水で濡らしたタオルで洗剤分を取り除いてください。

### ● 金属部・樹脂部の場合

通常は柔らかい布で乾拭きしてください。汚れた場合には、薄めた中性洗剤を使用して拭き取り、その後は硬く絞った布〜乾いた布の順で拭き、洗剤と水分を完全に取り除いてください。

※ シンナー、ベンジン、アルコール、磨き粉類は絶対に使用しないでください。

# 保証期間

目的以外の使用、取扱い上の不注意、乱暴な使用による故障などを除き、通常の使用状態における本製品の保証期間は、お買い上げいただいた日から1年となっております。

## 品質表示

- 寸法 幅670×奥行715×高さ(885~955)mm  
座面高さ(420~490)mm
- 質量 16.0kg
- 構造部材  
座部 成形合板  
背部 成形合板  
肘部 ポリプロピレン樹脂成型品(2層塗装)  
脚部 強化ナイロン樹脂成型品(2層塗装)
- 表面加工 座金具:カチオン電着塗装
- 張り材 ビニールレザー 色: BK(黒)
- クッション材  
背部 ウレタン  
座部 ウレタン
- 取扱い上の注意  
・直射日光又は暖房器具の熱は避けてください。

表示者

藤沢工業株式会社

MADE IN CHINA

- 製品に関するお問合わせは、ご購入店、または下記へお寄せください。

**TOKIO** 藤沢工業株式会社

本社: 岐阜市日野南7-1-7

TEL: 058(247)3311

東京: 東京都中央区八丁堀2-8-2 八丁堀共同ビル3F

TEL: 03(3552)8824

大阪: 大阪市中央区安堂寺町2-2-11 NTビル7F

TEL: 06(6761)5511

九州: 福岡市博多区山王1-16-26 筑紫センタービル205

TEL: 092(433)5599