

この度は当社製品をお買い上げ頂き、誠にありがとうございます。ご使用前にこの取扱説明書をよくお読み頂き、末永くご愛用いただきますよう、お願いいたします。お読みになったあとは大切に保管してください。

警告

- 滑りやすい床面で使用しないでください。転倒してけがをすることがあります。
- ガススプリングは分解、注油しないでください。爆発してけがをすることがあります。
- ガススプリングは火に入れないでください。爆発してけがをすることがあります。
- 廃棄するときは専門業者にお任せするか、購入店へご相談ください。焼却すると有毒ガスが発生することがあります。

注意

- 火のそばに近づけて使用しないでください。火災になることがあります。
- 可動部のすきまに手や指を入れないでください。はさんでけがをすることがあります。
- 座面の上に立ち上がらないでください。転倒してけがをすることがあります。
- 背や肘に座らないでください。転倒してけがをすることがあります。
- 座面の先端や逆向きに座らないでください。転倒してけがをすることがあります。
- 必ず一人で座ってください。二人以上で座ると、転倒したり壊れてけがをすることがあります。
- 張り地やクッションが壊れたまま座らないでください。けがをすることがあります。
- 幼児を一人で座らせないでください。転倒してけがをすることがあります。
- 座面に物を乗せて台車代わりに使用しないでください。転倒してけがをすることがあります。
- ボルトやネジが緩んだまま使用しないでください。本体が壊れてけがをすることがあります。
- 異常を発見したまま使用しないでください。本体が壊れてけがをすることがあります。
- 分解や改造をしないでください。破損してけがをすることがあります。



警告

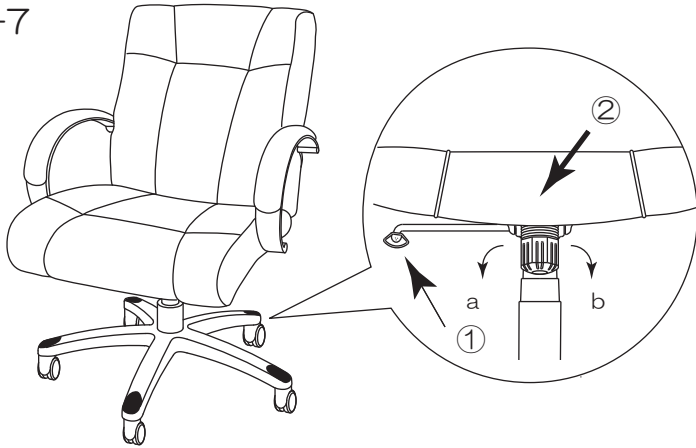
この表示を無視して誤った取り扱いをしますと、死亡または重傷を負う可能性があります。



注意

この表示を無視して誤った取り扱いをしますと、傷害または物的傷害が発生する可能性があります。

FTX-7



機構説明

① 昇降レバー

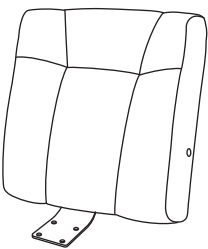
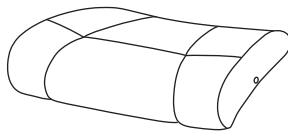
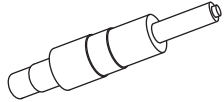

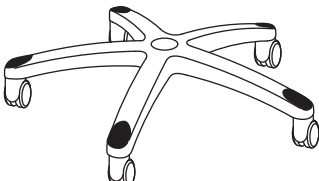
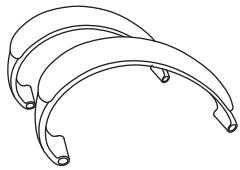
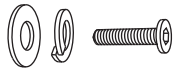


- (座を上げるとき) 腰を浮かせてレバーを軽く引き上げ、座が希望の高さまで上がったらずを離します。
- (座を下げるとき) 座の中央に深く腰掛け、レバーを軽く引き上げ、座が希望の高さまで下がったらレバーを手から離します。

② ロッキング調整ノブ

- a方向に回すとロッキングがやわらかくなります。
- b方向に回すとロッキングが硬くなります。

部材・部品一覧表

(組立前に、組立部材・組立部品をご確認ください。)

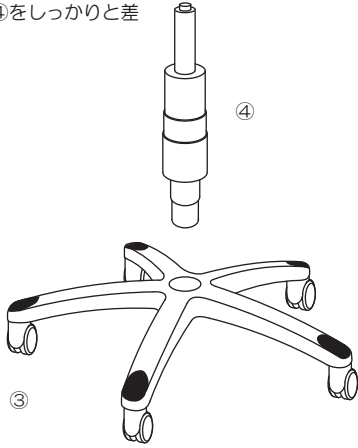
 <p>① 背部 1ヶ</p>	 <p>② 座部：1ヶ</p>	 <p>④ シリンダー 1ヶ カバー 1ヶ</p>	 <p>⑥ 肘部目隠し キャップ 4ヶ</p>
 <p>③ 5本脚</p>	 <p>⑤ 肘：1組</p>	 <p>⑦ ボルトW1/4×25 ワッシャー スプリングワッシャー 各4ヶ</p>	 <p>⑧ ボルトW1/4×55 4本</p>
		 <p>⑨ 6角レンチ 1本</p>	

組立方法

背・座部が汚れ・傷などつかないように保護してください。組立は2人以上で行ってください。

手順1 脚にシリンダーをつける。

(1) 5本脚③を平らな場所におき、シリンダー・シリンダーカバー④をしっかりと差込んでください。



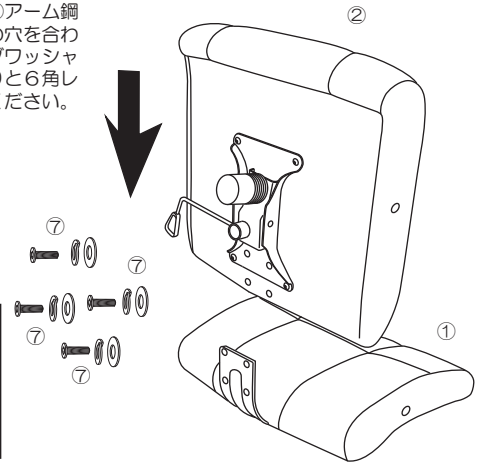
手順2 背部を座部受けに取り付ける。

(1) 座部②を矢印のように背部①アーム鋼板に差し込んで座部と背部の穴を合わせ、ワッシャー・スプリングワッシャー・ボルト⑦の順にしっかりと6角レンチ⑨で4ヶ所締め付けてください。



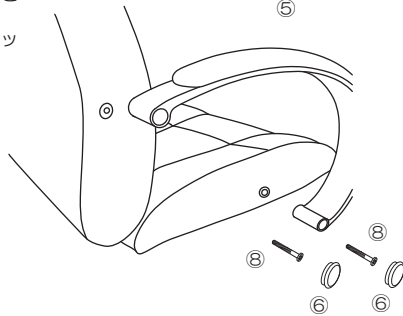
注意

背・座部のウレタンが厚いため穴位置が合いづらいことがあります。座部に力を加えて穴位置を合わせるため2人での作業をお願いします。



手順3 背・座部に肘を取り付ける。

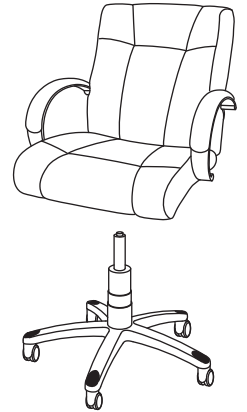
(1) ⑤肘は左右共通です。
手順2の背・座部の穴と肘⑤の穴位置を合わせ、ボルト⑧を6角レンチ⑨で締め付けてください。
取り付け後、肘部目隠しキャップ⑥をはめてください。



手順4 背・座部に脚を取り付ける。

(1) 手順1で組付けた脚部シリンダーを手順3で組付けた背・座部の金具穴位置に合わせはめ込みます。

- 座面裏の右手側にある座昇降レバーで高さ調節ができます。



お手入れ方法

● 張り地の場合

汚れた場合には、乾拭き・水拭きをしてください。水拭きの場合は、乾燥を十分にしてください。水分が残ると加水分解（劣化し、ひび割れする恐れがあります。）を促進する恐れがあります。溶剤類、漂白剤は使用しないでください。変色することがあります。

● 金属部・樹脂部の場合

通常は柔らかい布で乾拭きしてください。汚れた場合には、薄めた中性洗剤を使用して拭き取り、その後は硬く絞った布〜乾いた布の順で拭き、洗剤と水分を完全に取り除いてください。

※ シンナー、ベンジン、アルコール、磨き粉類は絶対に使用しないでください。

保証期間

目的以外の使用、取扱い上の不注意、乱暴な使用による故障などを除き、通常の使用状態における本製品の保証期間は、お買い上げいただいた日から1年となっております。

品質表示

- 寸法 幅723×奥行735×高さ(895~985)mm
座面高さ(430~520)mm
- 質量 17.5kg
- 構造部材
座部 成形合板
背部 成形合板
肘部 ポリプロピレン樹脂成型品(2層塗装)
脚部 強化ナイロン樹脂樹脂成型品(2層塗装)
- 表面加工 座金具: 粉体塗装
- 張り材 ウレタンレザー 色: BK(黒)
- クッション材
背部 ウレタン
座部 ウレタン
- 取扱い上の注意
・直射日光又は暖房器具の熱は避けてください。

表示者

藤沢工業株式会社

MADE IN CHINA

- 製品に関するお問合わせは、ご購入店、または下記へお寄せください。

TOKIO 藤沢工業株式会社

本社: 岐阜市日野南5-7-1
TEL: 058(247)3311
東京: 東京都中央区八丁堀2-8-2 八丁堀共同ビル3F
TEL: 03(3552)8824
大阪: 大阪市中央区安堂寺町2-2-11 NTビル7F
TEL: 06(6761)5511
九州: 福岡市博多区山王1-16-26 筑紫センタービル205
TEL: 092(433)5599