

この度は当社製品をお買い上げ頂き、誠にありがとうございます。ご使用前にこの取扱説明書をよくお読み頂き、末永くご愛用いただきますよう、お願いいたします。お読みになったあとは大切に保管してください。

**警告**

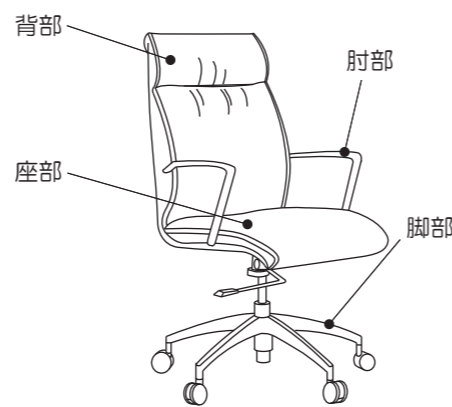
- 滑りやすい床面で使用しないでください。転倒してけがをすることがあります。
- ガススプリングは分解、注油しないでください。爆発してけがをすることがあります。
- ガススプリングは火に入れないでください。爆発してけがをすることがあります。
- 廃棄するときは専門業者にお任せするか、購入店へご相談ください。焼却すると有毒ガスが発生することがあります。

**注意**

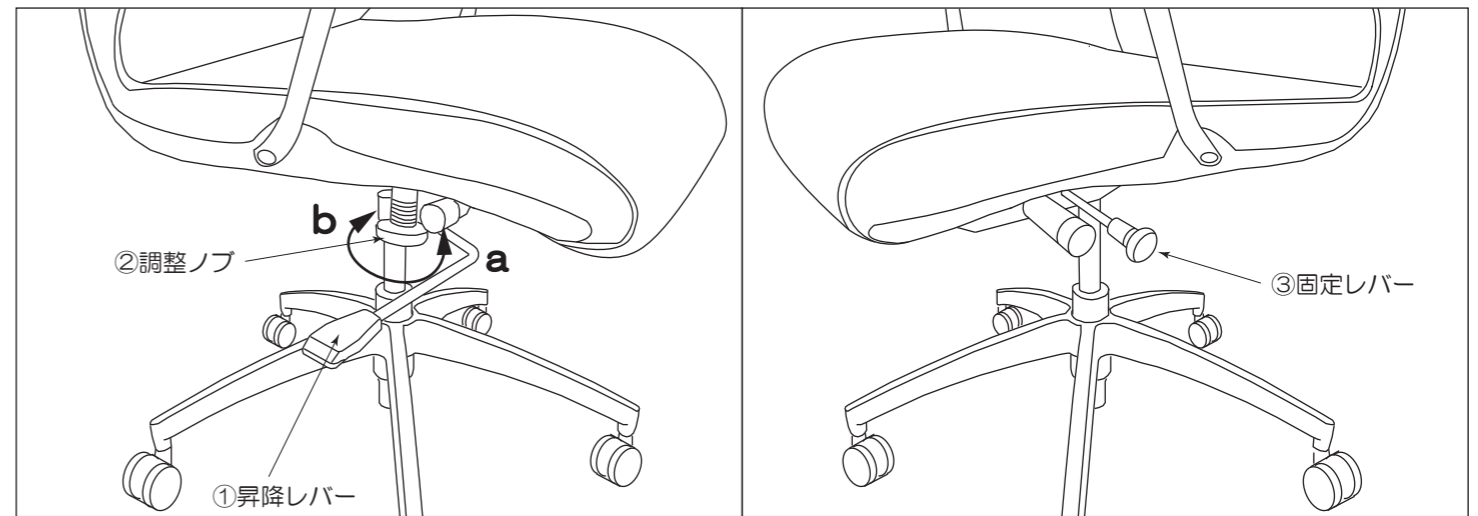
- 本来の用途以外では使用しないでください。けがをすることがあります。
- 火のそばに近づけて使用しないでください。火災になることがあります。
- 直射日光、熱の当たる場所、暖房器具の近くでは使用しないでください。また、湿気、乾燥の著しい所も避けてください。変色や変形することがあります。
- この製品は屋内用です。屋外、水のかかる場所、水中では使用しないでください。故障やサビの原因になります。
- 可動部のすきまに手や指を入れないでください。はさんでけがをすることがあります。
- 座面の上に立ち上がらないでください。転倒してけがをすることがあります。
- 背や肘に座らないでください。転倒してけがをすることがあります。
- 座面の先端や逆向きに座らないでください。転倒してけがをすることがあります。
- 必ず一人で座ってください。二人以上で座ると、転倒したり壊れてけがをすることがあります。
- 張り地やクッションが壊れたまま座らないでください。けがをすることがあります。
- 幼児を一人で座らせないでください。転倒してけがをすることがあります。
- 座面に物を乗せて台車代わりに使用しないでください。転倒してけがをすることがあります。
- ボルトやネジが緩んだまま使用しないでください。本体が壊れてけがをすることがあります。
- 異常を発見したまま使用しないでください。本体が壊れてけがをすることがあります。
- 分解や改造をしないでください。破損してけがをすることがあります。

**警告** この表示を無視して誤った取り扱いをしますと、死亡または重傷を負う可能性があります。

**注意** この表示を無視して誤った取り扱いをしますと、傷害または物的傷害が発生する可能性があります。



## 各種機能の使用法



### ガス圧式座上下調節

座面裏の右手側にある①昇降レバーで座の高さ調節ができます。

(座を上げるとき)  
腰を浮かせて①昇降レバーを軽く引き上げ、座が希望の高さまで上がった①昇降レバーから手を離します。

(座を下げるとき)  
座の中央に深く腰掛け、①昇降レバーを軽く引き上げ、座が希望の高さまで下がった①昇降レバーから手を離します。

### ロック硬さ調節

座面裏の右手側にある②調整ノブでロックの硬さ調節ができます。

②調整ノブを時計回り (a) 方向へ回すとロックが硬くなり、反時計回り (b) 方向へ回すと柔らかくなります。  
注) (b) 方向へ回して緩めすぎると、調整ノブが外れてしまいます。

### 注意

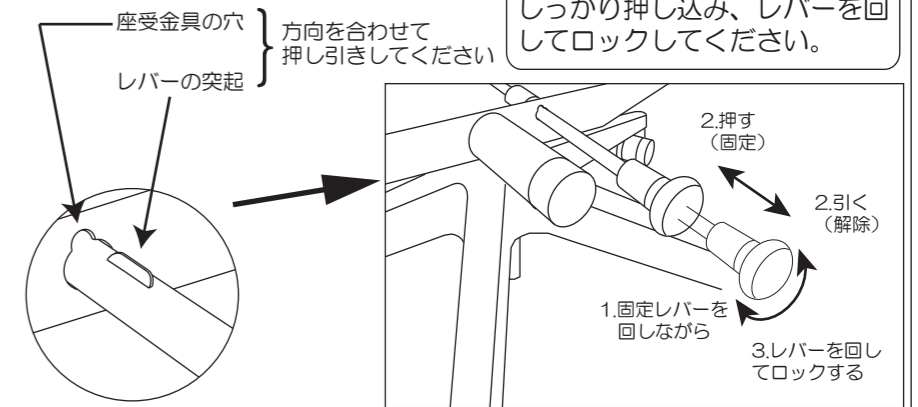
ロックを固定するときは固定レバーを回しながら奥までしっかり押し込み、レバーを回してロックしてください。

### ロック固定

ロックを通常位置で固定することができます。

(固定するとき)  
背部から背中を離し、③固定レバーを回しながら③固定レバーの突起と座受金具の穴を合わせて奥へ押し、レバーを回すとロックを固定できます。

(解除するとき)  
背部から背中を離し、③固定レバーを回しながら③固定レバーの突起と座受金具の穴を合わせて手前に引き、レバーを回すとロック固定が解除されロックができます。



## 品質表示

MADE IN CHINA

品番	色	寸法 (単位: mm)							質量 (単位: kg)
		総幅	総奥行	総高さ	座高さ	座幅	座奥行	肘高さ	
FTX-20 BK	ブラック	650	720	1020 ~ 1100	445 ~ 525	480	480	610 ~ 690	18

構造部材	
背部	PVCLレザー張、ウレタンフォーム、成型合板
座部	PVCLレザー張、ウレタンフォーム、成型合板、鋼板・鋼管溶接構造体 (支基部)
肘部	亜鉛ダイキャスト
脚部	アルミダイキャスト、φ60mmナイロン双輪キャスター

## お手入れ方法

### ●張地の場合

通常は毛足の柔らかいブラシで表面を軽く叩くか、掃除機で縫い目や隙間に入ったホコリを吸い取ってください。汚れた場合には、薄めた中性洗剤を柔らかい布に少量取り、軽く叩くようにして拭き取ってください。その後は、少量の水で濡らしたタオルで洗剤分を取り除いてください。

### ●金属部・樹脂部の場合

通常は柔らかい布で乾拭きしてください。汚れた場合には、薄めた中性洗剤を使用して拭き取り、その後は硬く絞った布〜乾いた布の順で拭き、洗剤分と水分を完全に取り除いてください。

※ シンナー、ベンジン、アルコール、磨き粉類は絶対に使用しないでください。

## 保証期間

目的以外の使用、取扱い上の不注意、乱暴な使用による故障などを除き、1日8時間程度の通常の使用状態における本製品の保証期間

①=1年、②=2年、③=3年

①外観・表面仕上げ (塗装及び樹脂部品の変色褪色、張地の摩耗など)

②可動部 (スライド機構、昇降機能などの故障)

③主体構造体の故障

※消耗品は対象外

**TOKIO** 藤沢工業株式会社 **JOIFA432**

本社: 岐阜市日野南 7-1-7  
TEL (058) 247-3311


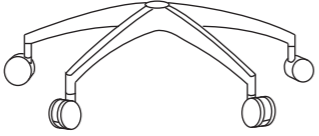
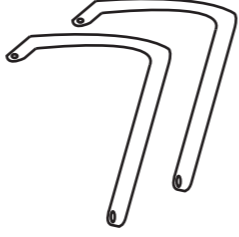
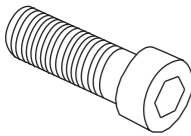
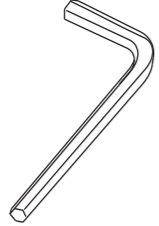
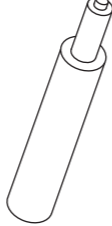
東京: 東京都中央区八丁堀 2-8-2 八丁堀共同ビル3F  
TEL (03) 3552-8824

大阪: 大阪市中央区安堂寺町 2-2-11 NTビル7F  
TEL (06) 6761-5511

九州: 福岡市博多区山王 1-16-26 筑紫センタービル205  
TEL (092) 433-5599

### 部材・部品一覧表

●組立前に部材・部品をご確認ください。

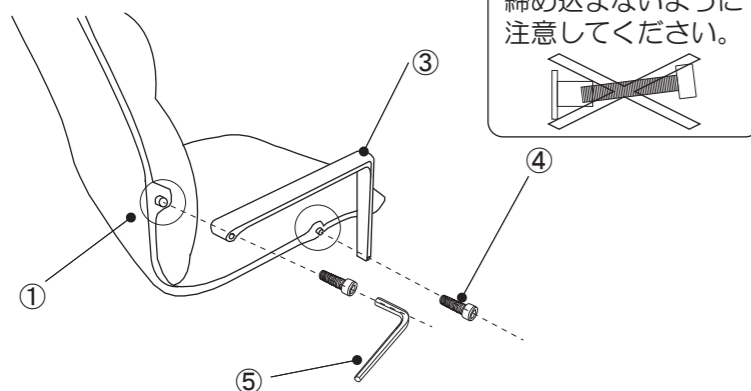
<p>① 本体：1個</p> 	<p>② 脚：1個</p> 	<p>③ 肘：2個（左右共通）</p> 
<p>④ 六角穴付キャップボルト M8X50：4本</p> 	<p>⑤ 六角レンチ：1個</p> 	<p>⑥ ガススプリング：1本</p> 

### 組立方法

- 組立の際は万が一に備え、軍手を着用していただくようお願いいたします。
- 背・座に汚れ・傷などがつかないように保護してください。
- 組立は2人以上で行ってください。

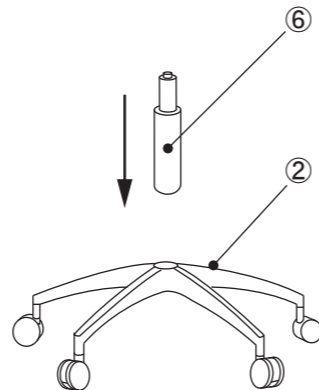
#### 手順 1

- ① 本体側面にある金具に③肘の穴位置を合わせて④六角穴付キャップボルトを⑤六角レンチで締めてください。  
左右同じ作業を行ってください。  
※③肘は左右共通です。



#### 手順 2

- ② 脚を平らな場所に置き、⑥シリンダーをしっかりと差込んでください。



#### 手順 3

- 手順 2 で組付けた脚のシリンダーに①本体の座裏部の金具穴位置を合わせ差込んで完成です。

