

センターテーブル FTV-66・126 組立説明書

この度は当社製品をお買い上げ頂き、誠にありがとうございます。

注意

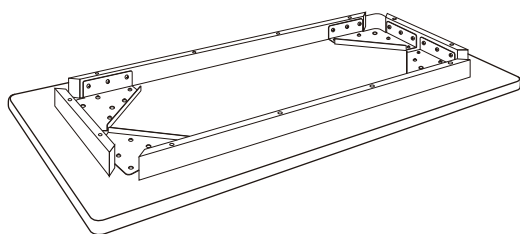


組立の前に必ずお読みください。不適切な組立は事故につながる可能性があります。重量がありますので、2人以上で組立してください。

- 工具類の取扱いには十分ご注意ください。
- 組立の際は、お子様に注意し広い場所で行なってください。
- 組立説明書に従って、組立してください。手順を間違えると組立できないことがあります。また、ネジの部分は確実に締め付けてください。不十分ですと使用中に製品が破損してけがをすることがあります。
- 組立の際は、製品及び床面を傷つけないようにご注意ください。

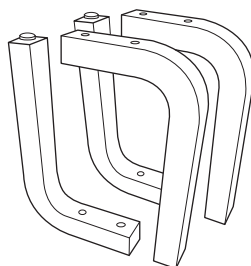
部材・部品一覧 (製品は2梱包に分かれております。組立前に、組立部材・組立部品をご確認ください。)

① 天板

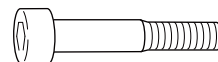


* 天板には桁フレーム・コーナー金具が装着しています。

② 脚



③ キャップボルト M10×70 : 8ヶ

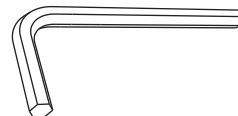


④ スプリングワッシャー M10用 : 8ヶ

⑤ 平ワッシャー M10用 : 8ヶ



⑥ 六角レンチ : 1ヶ

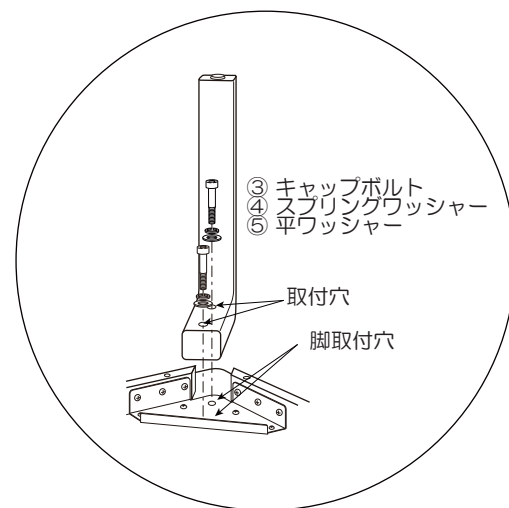
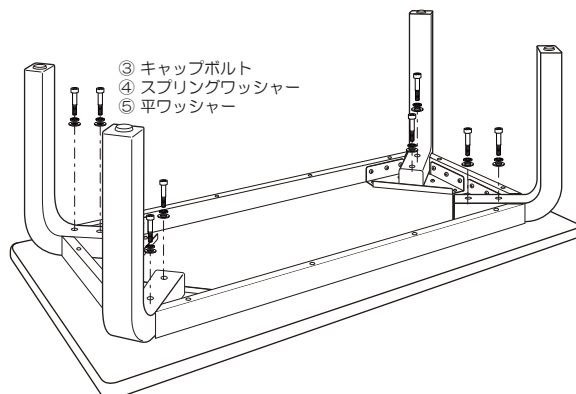


組立方法

※製品に傷が付かない、組立しやすい場所を確保してください。

手順1

①天板裏のコーナー金具の穴と②脚取付穴の位置を合わせて③キャップボルトに④スプリングワッシャー⑤平ワッシャーの順にセットし⑥六角レンチで絞めてください。



手順2

製品を起こして完成です。

設置に際してガタツキのある場合は、脚部のアジャスターで調整してください。アジャスターは本体を水平調整のための機構です。必要以上に伸ばし過ぎないようにしてください。

