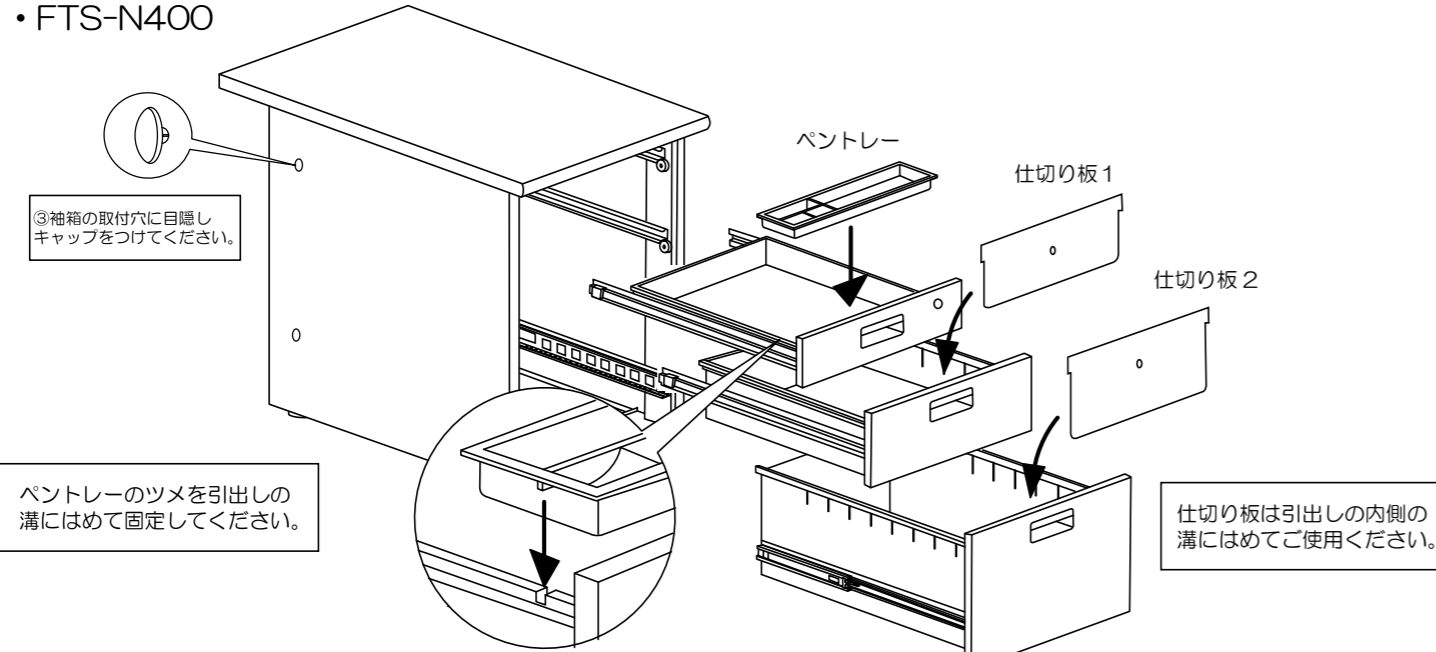


脇机：手順 2

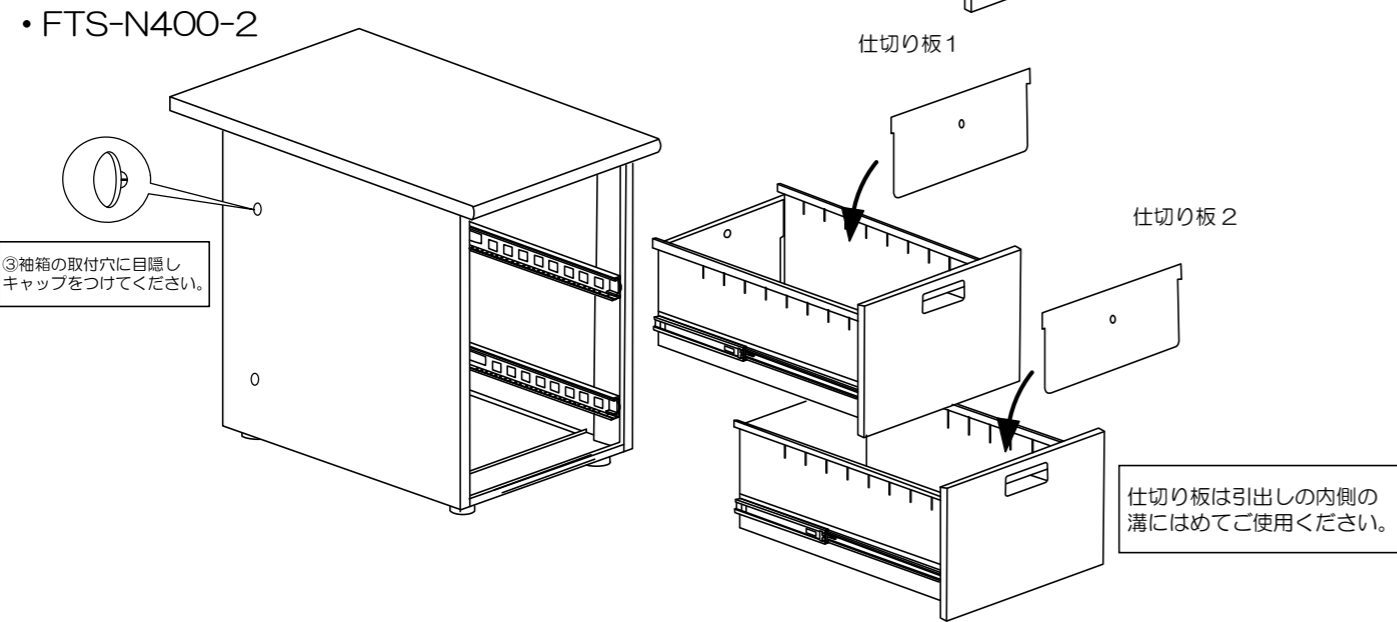
組立した製品を起し、(2人以上で作業をおこなってください。)

- ③ 袖箱の引出しをはめてください。
- ③ 袖箱の取付穴に目隠しキャップをつけてください。

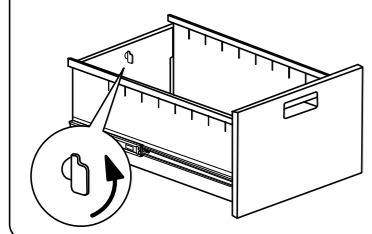
• FTS-N400



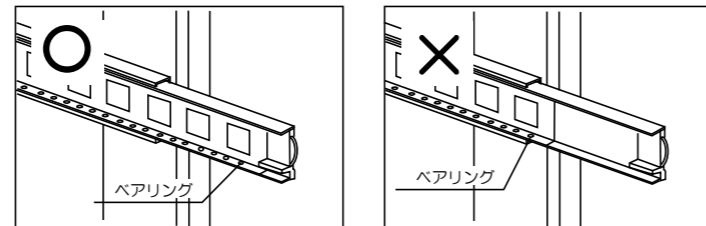
• FTS-N400-2



下段引出しから仕切り板を外してください。



※樹脂(止め具)を横にひねると仕切り板が外れます。



下段引出しをはめる際は、本体レールの内側のベアリング部分が、レールの一番前にある状態で引出しのレールにさし込んでください。(ベアリング部分が奥に入り込んだ状態ですと引出しが正しく入りません。)

- レールのエッジ等で指を傷つけないよう注意してください。
- レールに塗布してあるグリスで床・服等汚さないよう注意してください。

- 設置の際は、製品を引きずったりしないでください。
- ガタつきがある場合は、アジャスターで調整してください。

2020.3

スチールデスク 取扱・組立説明書

TOKIO

両袖机 FTS-N1400・FTS-N1400-32
片袖机 FTS-N1200・FTS-N1000
脇机 FTS-N400・FTS-N400-2

この度は当社製品をお買い上げいただき、誠にありがとうございます。ご使用前にこの取扱説明書をよくお読みいただき、未永くご愛用いただきますよう、お願いいたします。お読みになったあとは大切に保管してください。



警告

- ◎ 廃棄するときは専門業者にお任せするか、ご購入店へご相談ください。焼却すると有毒ガスが発生することがあります。



注意

- ◎ テーブルの上や縁に腰を掛けたり乗ったりしないでください。転倒してケガをすることがあります。
- ◎ テーブルの上にトータルで最大積載質量45kg(等分布)以上となるものを載せないでください。変形、破損及び落下してケガをすることがあります。
- ◎ ボルトや金具がゆるんだままで使わないでください。本体が壊れてケガをすることがあります。
- ◎ 乱暴な取扱い、改造、分解、用途以外の使用は絶対にしないでください。破損やケガをすることがあります。
- ◎ 異常を発見したまま使用しないでください。本体が壊れてケガをすることがあります。
- ◎ 直射日光や、ストーブなどの高熱をさけてください。変形、変色及び火災の原因になります。
- ◎ 高熱のものを直接テーブルの上に置かないでください。変形、変色、破損の原因になります。
- ◎ この製品は室内用です。野外、水のかかる所では使用しないでください。また、湿気、乾燥の著しいところも避けてください。天板がたわんだり、変形することがあります。
- ※ 本製品は簡易施設です。収納されたものの盗難については一切責任を負いませんのであらかじめご承知ください。

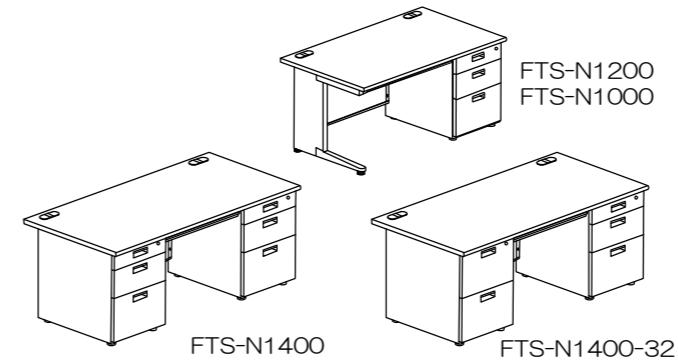
健やかな空気質の確保のために換気励行のお願い

1. 製品購入時の注意事項

購入当初は、化学物質の発散が多いことがあります。しばらくの間は、換気や通気を十分に行うように心掛けてください。室内の換気が十分に行われないと室内化学物質濃度が高まり、健康に影響を及ぼすことがあります。

2. 温度や湿度の変化による換気の励行

室内が著しく高温多湿になる場合(温度28℃、相対湿度50%超が目安)には、窓を閉め切らないようにするか、強制換気を行ってください。室内化学物質濃度が高まり、健康に影響を及ぼすことがあります。



製品仕様

品番	幅(mm)	奥行(mm)	高さ(mm)	質量(kg)
FTS-N1400	1400	700	700	69.0
FTS-N1400-32	1400	700	700	68.0
FTS-N1200	1200	700	700	49.5
FTS-N1000	1000	700	700	45.5
FTS-N400	400	700	700	27.6
FTS-N400-2	400	700	700	26.6

お手入れ方法

通常は柔らかい布で乾拭きしてください。汚れた場合は薄めた中性洗剤をよく絞った布で汚れを拭き取り、洗剤が残らないように水に浸し固く絞った布で汚れを拭き取り、その後柔らかい布で乾拭きしてください。

※ シンナー・アルコール・磨き粉類は使用しないでください。

アジャスター・ボルト類はゆるみやグラつきがないか時々点検して、ゆるみがありましたらしっかり締めなおしてください。けがや破損、床面の傷の防止になります。

万一、鍵を紛失された場合は、ご購入店へ製品の品番と鍵番号(鍵受け部に刻印)を告げてご注文ください。(有償)

保証期間

<日本国内において>

目的以外の使用、取扱い上の不注意、乱暴な使用による故障などを除き、通常の使用状態における本製品の保証期間は、お買い上げいただいた日から1年となっております。

■ 製品に関するお問い合わせは、ご購入店、または下記にお願いいたします。

藤沢工業株式会社

MADE IN CHINA

本社：岐阜市日野南7-1-7

TEL：058(247)3311

東京：東京都中央区八丁堀2-8-2 八丁堀共同ビル3F

TEL：03(3552)8824

大阪：大阪府中央区安堂寺町2-2-11 NTビル7F

TEL：06(6761)5511

九州：福岡市博多区山王1-16-26 筑紫センタービル 205

TEL：092(433)5599

組立方法

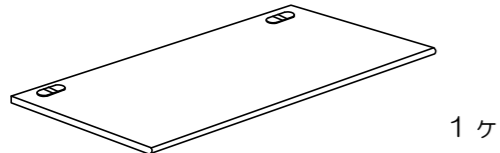
注意 組立の前に必ずお読みください。不適切な組立は事故につながる場合があります。重量がありますので、2人以上で組立してください。

- 工具類の取扱いには十分ご注意ください。
- 組立の際は、お子様に注意し広い場所で行なってください。
- 組立説明書に従って、組立してください。手順を間違えると組立たないことがあります。また、ボルトの部分は確実に組立してください。不十分ですと使用中に製品が破損してけがをすることがあります。
- 組立の際は、製品及び床面を傷つけないようにご注意ください。
- 手袋をはめて安全に作業をしてください。
- ボルトにあったプラスドライバーを用意してください。

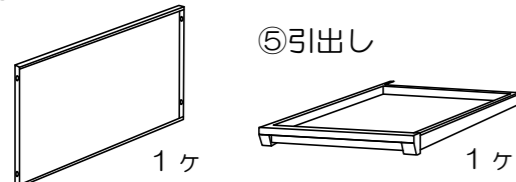
部材・部品一覧

(組立前に、組立部材・組立部品をご確認ください。)

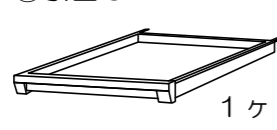
①天板 FTS-N1400T・FTS-N1200T
・FTS-N1000T・FTS-N400T



④幕板 FTS-N1400M・FTS-N1200M・FTS-N1000M

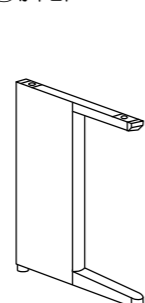


⑤引出し

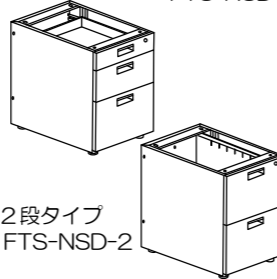


以下の部材は製品により点数が異なります。

②脚部



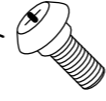
③袖箱 ・3段タイプ
FTS-NSD



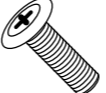
・2段タイプ
FTS-NSD-2

※引出し部には緩衝材がついています。ご使用の際には外してください。

⑦ダボボルト
M6×12

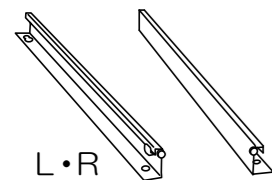


⑧ボルト
M6×16



※脇机以外は⑦⑧予備 1ヶ入っています。

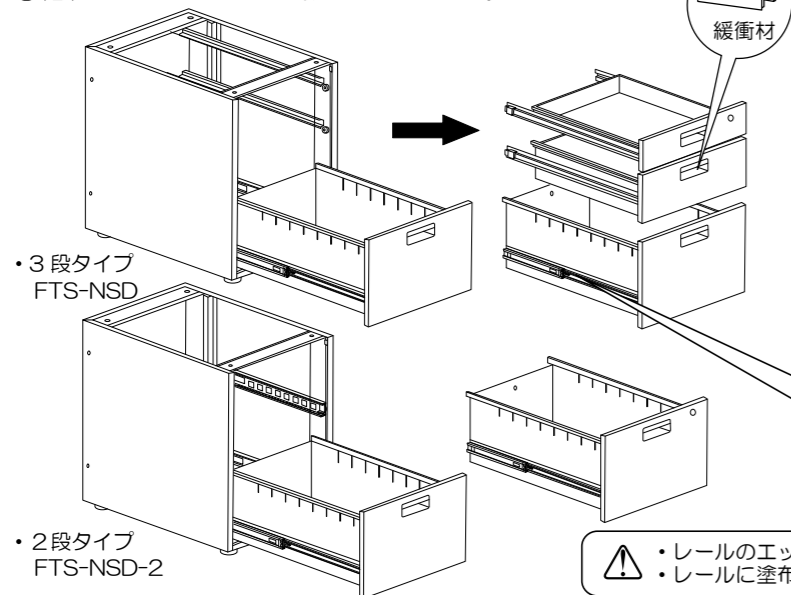
⑥サイドレール



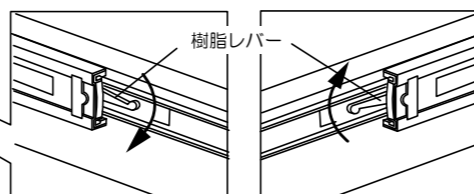
品名・品番	部品名称	①天板	②脚部	③袖箱	④幕板	⑤引出し	⑥サイドレール	⑦ダボボルト	⑧ボルト
両袖机：FTS-N1400		1	—	FTS-NSD×2	1	1	2	4	12
両袖机：FTS-N1400-32		1	—	FTS-NSD×1 FTS-NSD-2×1	1	1	2	4	12
片袖机：FTS-N1200		1	1	FTS-NSD×1	1	1	2	3	11
片袖机：FTS-N1000		1	1	FTS-NSD×1	1	1	2	3	11
脇机：FTS-N400-2		1	—	FTS-NSD-2×1	—	—	—	2	2
脇机：FTS-N400		1	—	FTS-NSD×1	—	—	—	2	2

共通手順

③袖箱の引出しの取手に貼り付けられているテープをはがし、鍵を取出し引出しのロックを解除してください。
③袖箱から引出しを全て抜いてください。



【③袖箱下段の外し方】
引出しをいっぱいに出し、レールの樹脂レバーを引出し左側は下に下げ、右側は上に上げた状態で引出しを手前に引くと引出しがレールから外れます。

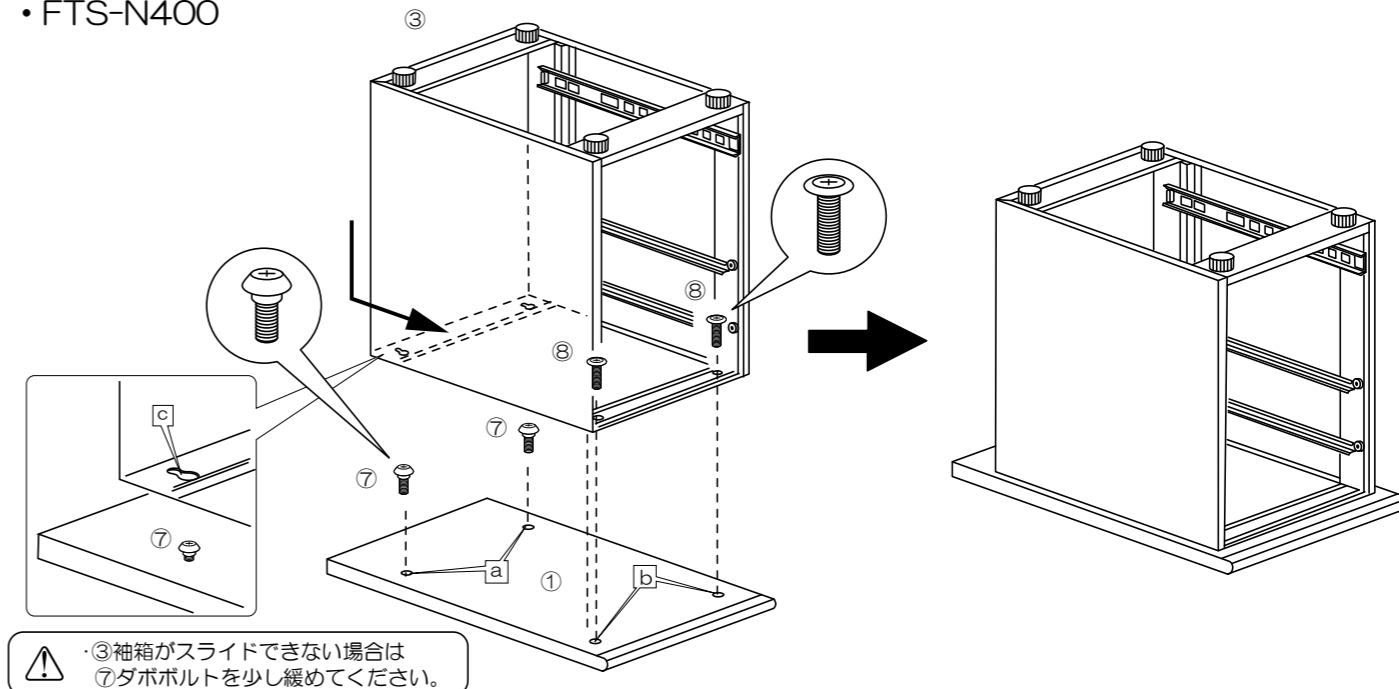


⚠ ・レールのエッジ等で手・指を傷つけないよう注意してください。
・レールに塗布してあるグリスで床・服等汚さないよう注意してください。

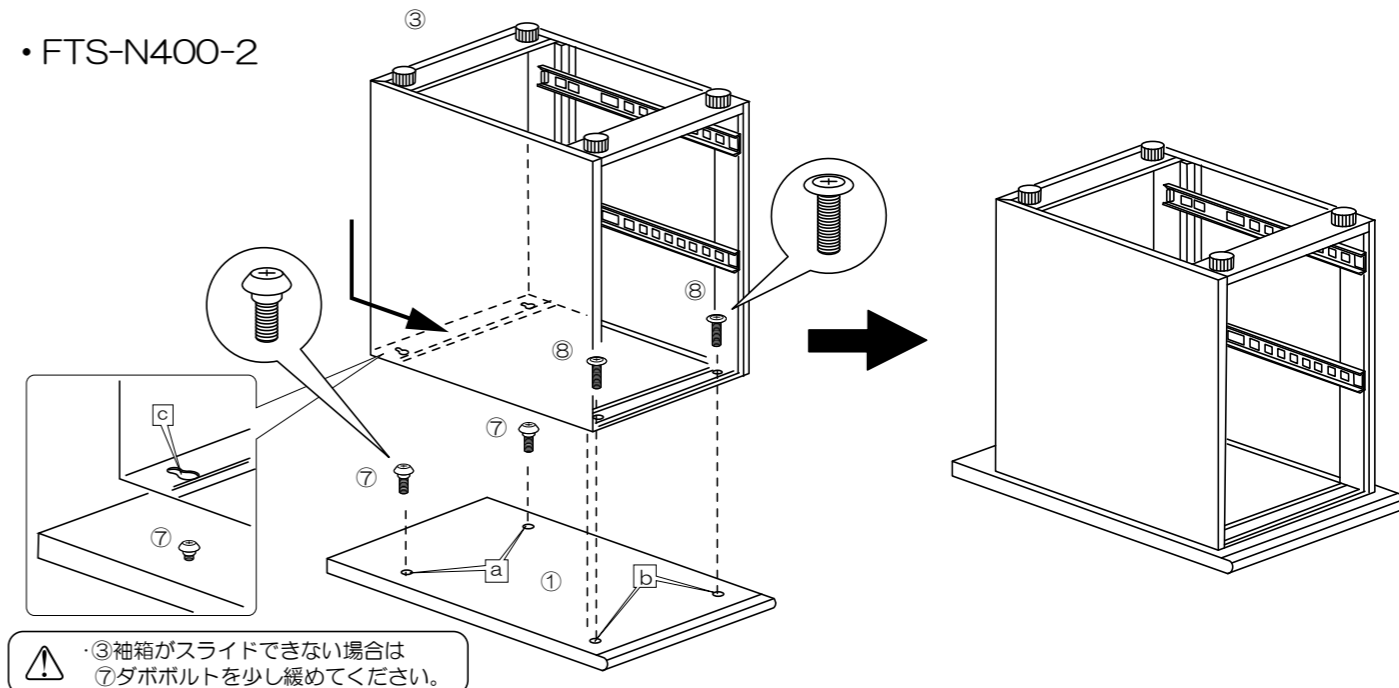
脇机：手順 1

①天板裏の後側の穴 [a] に⑦ダボボルトが回らなくなるまで軽く締めてください。(⑦ダボボルトの頭が天板から少し飛び出た位置で止まります。)
③袖箱のだるま穴 [c] に⑦ダボボルトをあわせてはめ込み、③袖箱全体を前側に [b] の穴が見える位置までスライドさせてください。③袖箱の前側の穴 [b] を⑧ボルトで軽く締めてください。
位置が決まれば⑦⑧ボルトを本締めしてください。

・FTS-N400

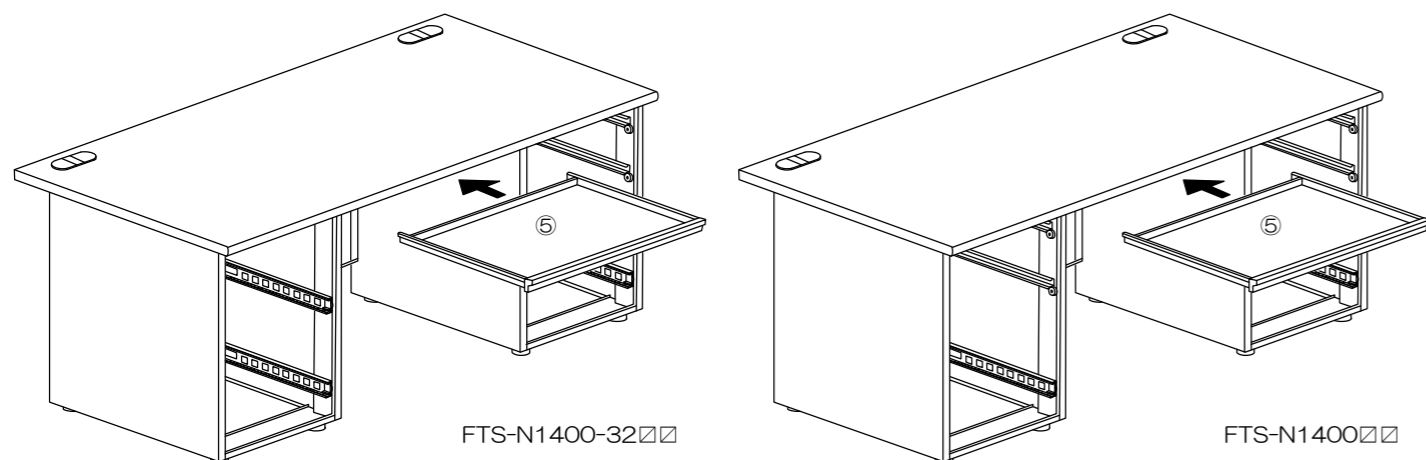


・FTS-N400-2



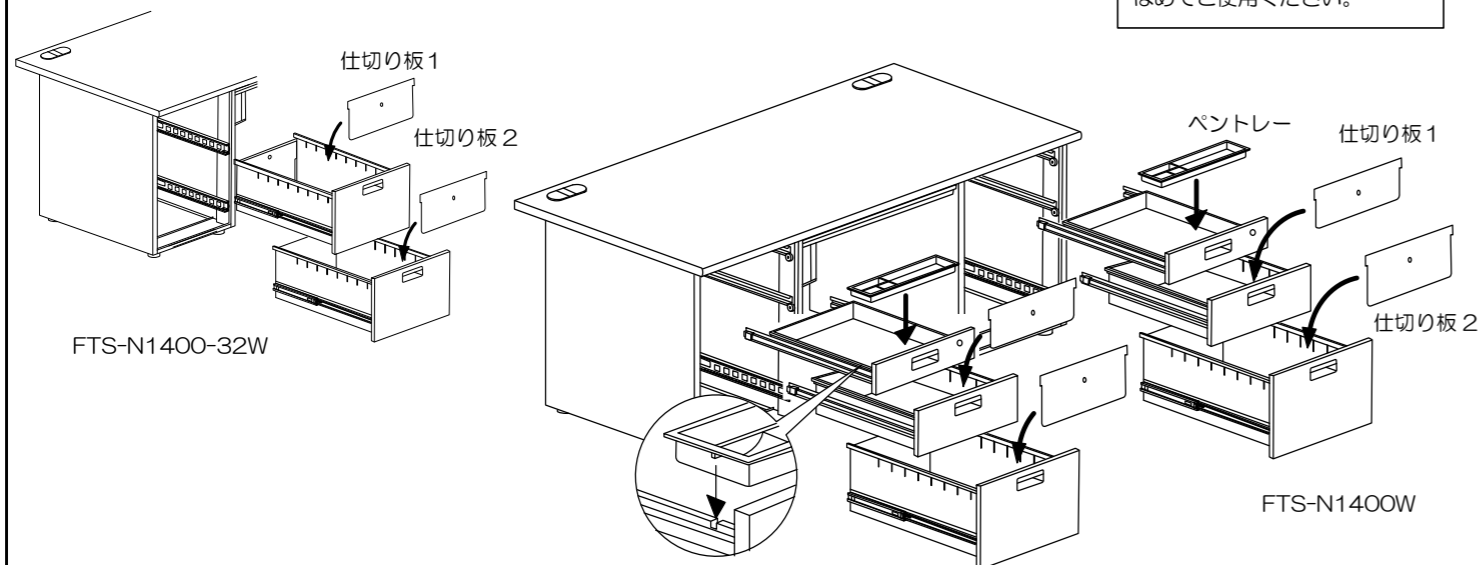
両袖机：手順 4

組立した製品を起こし、(2人以上で作業をおこなってください。)
⑥サイドレールに⑤引出しをはめてください。



両袖机：手順 5

③袖箱の引出しをはめてください。

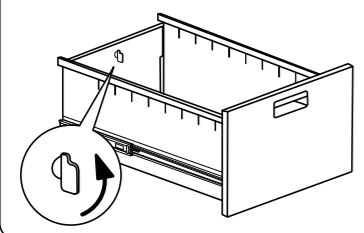


仕切り板は引出しの内側の溝にはめてご使用ください。

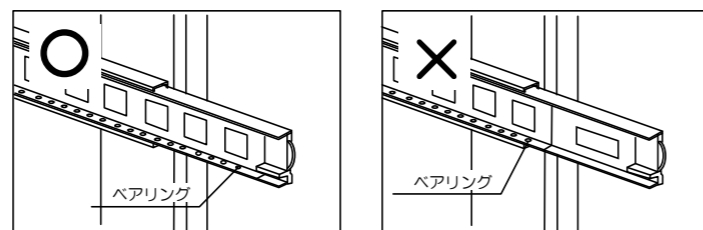
ペントレーのツメを引出しの溝にはめて固定してください。

- 設置の際は、製品を引きずったりしないでください。
- ガタツキがある場合は、アジャスターで調整してください。

下段引出しから仕切り板を外してください。



※樹脂(止め具)を横にひねると仕切り板が外れます。

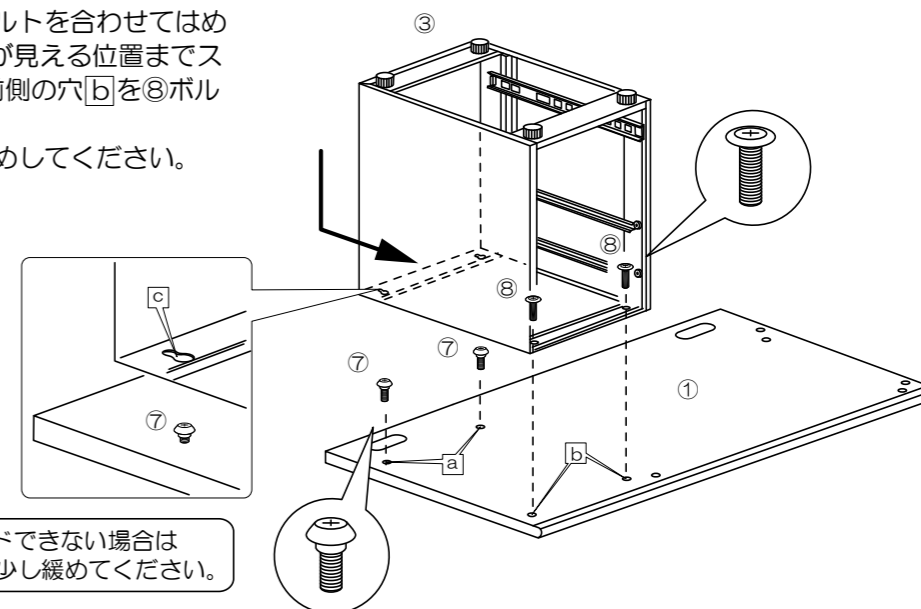


下段引出しをはめる際は、本体レールの内側のベアリング部分が、レールの一番前にある状態で引出しのレールにさし込んでください。(ベアリング部分が奥に入り込んだ状態ですと引出しが正しく入りません。)

- レールのエッジ等で指を傷つけないよう注意してください。
- レールに塗布してあるグリスで床・服等汚さないよう注意してください。

片袖机：手順 1

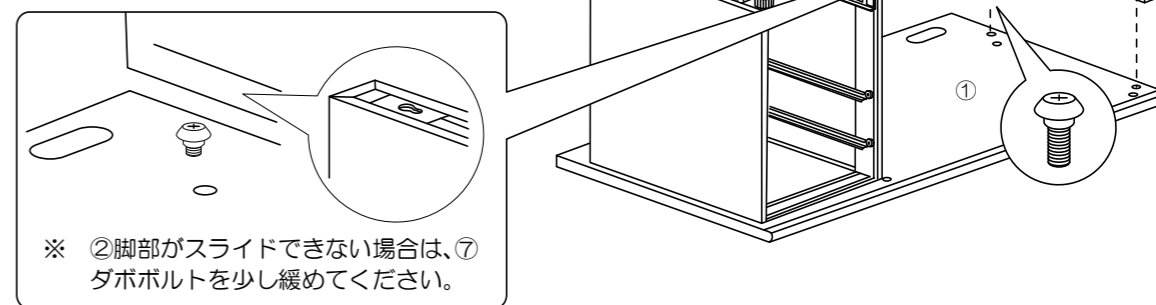
①天板裏の後側の穴 [a] に⑦ダボボルトが回らなくなるまで軽く締めてください。(⑦ダボボルトの頭が天板から少し飛び出た位置で止まります。)
③袖箱のだるま穴 [c] に⑦ダボボルトを合わせてはめ込み、③袖箱全体を前側に [b] の穴が見える位置までスライドさせてください。③袖箱の前側の穴 [b] を⑧ボルトで軽く締めてください。
位置が決まれば⑦⑧ボルトを本締めしてください。



- ③袖箱がスライドできない場合は⑦ダボボルトを少し緩めてください。

片袖机：手順 2

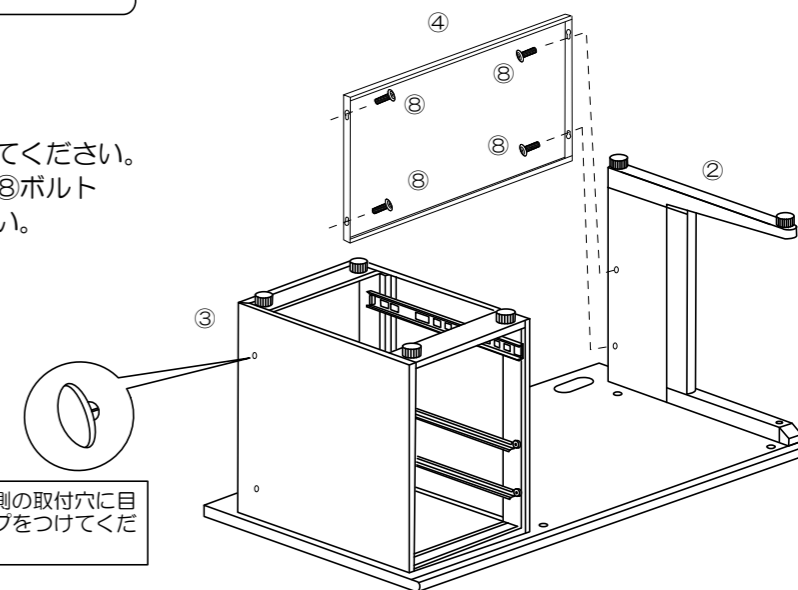
①天板の奥側のナットに⑦ダボボルトを締めてください。(⑦ダボボルトの頭が天板から少し飛び出た位置で止まります。)
②脚部の奥側のだるま穴に⑦ダボボルトをあわせてはめ込み、②脚部全体を奥側に前側の穴が見えるまでスライドさせてください。
②脚部の前側を⑧ボルトで締めてください。



- ※ ②脚部がスライドできない場合は、⑦ダボボルトを少し緩めてください。

片袖机：手順 3

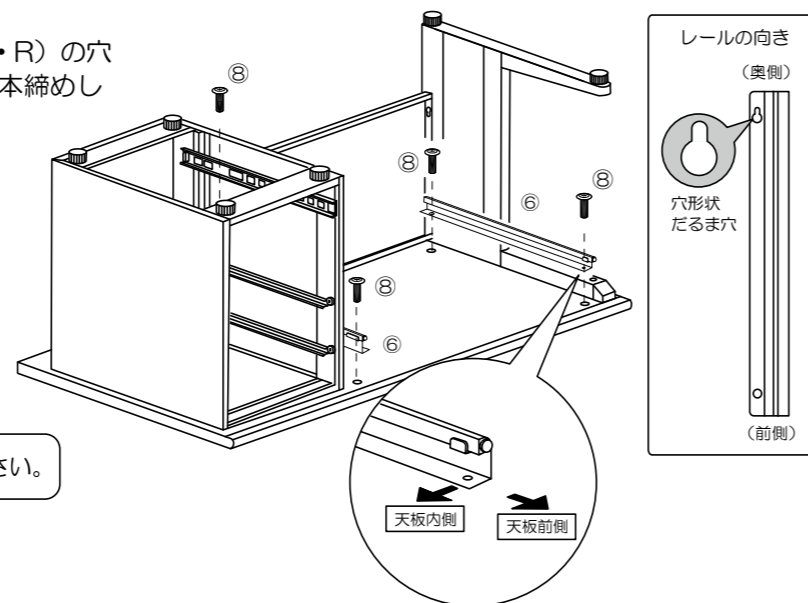
③袖箱の外側の取付穴に目隠しキャップをつけてください。
④幕板を②脚部と③袖箱の幕板取付穴にあわせ⑧ボルトを仮締めし、位置がきまれば本締めしてください。



③袖箱の外側の取付穴に目隠しキャップをつけてください。

片袖机：手順 4

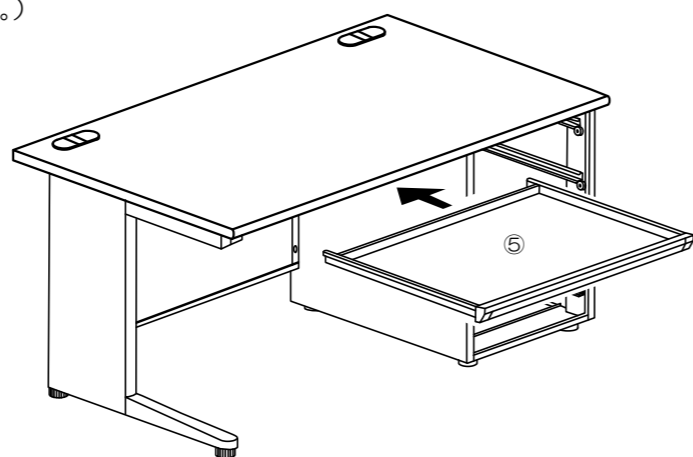
①天板裏側のレール取付穴に⑥サイドレール（L・R）の穴位置を合わせ⑧ボルトで仮締めし、位置が決まれば本締めしてください。



⚠ レールの取付位置、前後の向きに注意してください。

片袖机：手順 5

組立した製品を起こし、（2人以上で作業を行ってください。）
⑥サイドレールに⑤引出しをはめてください。

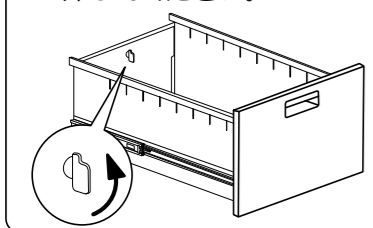


片袖机：手順 6

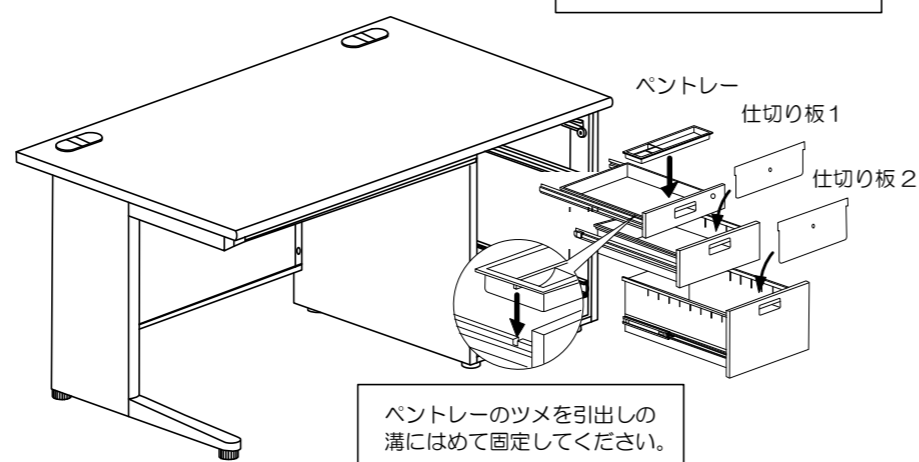
③袖箱に引出しをはめてください。

仕切り板は引出しの内側の溝にはめてご使用ください。

引出しから仕切り板を外してください。



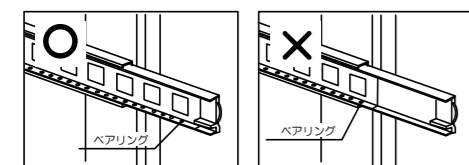
※樹脂（止め具）を横にひねると仕切り板が外れます。



ペントレーのツメを引出しの溝にはめて固定してください。

⚠ ・設置の際は、製品を引きずったりしないでください。
・ガタツキがある場合は、アジャスターで調整してください。

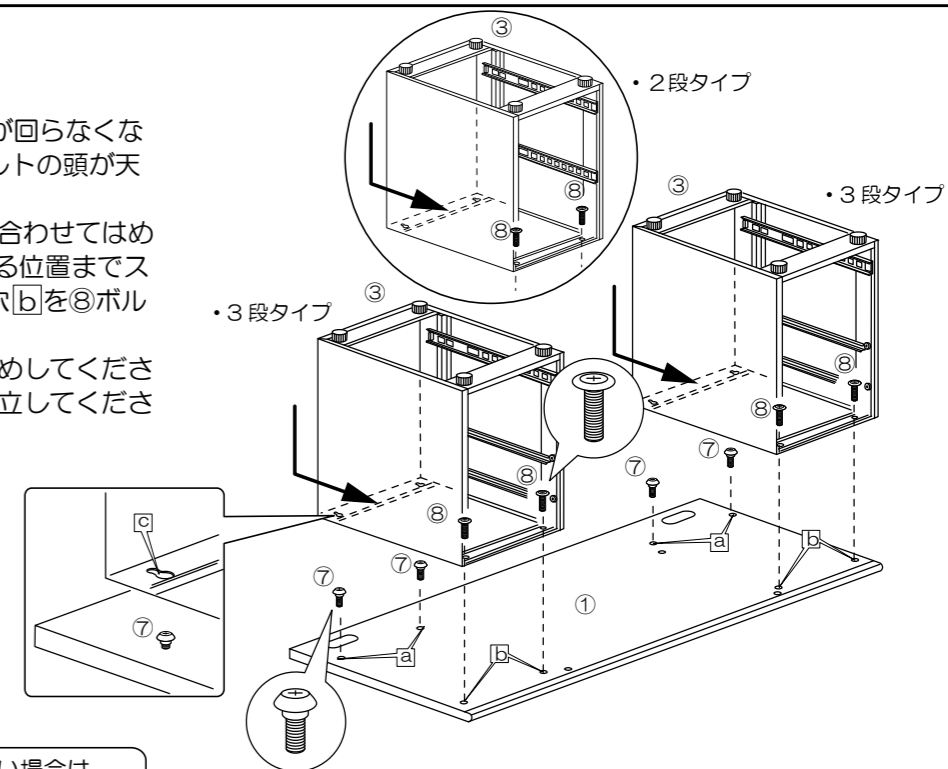
⚠ ・レールのエッジ等で指を傷つけないよう注意してください。
・レールに塗布してあるグリスで床・服等汚さないよう注意してください。



下段引出しをはめる際は、本体レールの内側のベアリング部分が、レールの一番前にある状態で引出しのレールに差し込んでください。（ベアリング部分が奥に入り込んだ状態ですと引出しが正しく入りません。）

両袖机：手順 1

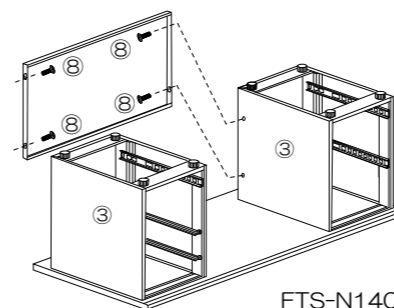
①天板裏の後側の穴 a に⑦ダボボルトが回らなくなるまで軽く締めてください。（⑦ダボボルトの頭が天板から少し飛び出た位置で止まります。）
③袖箱のだるま穴 c に⑦ダボボルトを合わせてはめ込み、③袖箱全体を前側に b の穴が見える位置までスライドさせてください。③袖箱の前側の穴 b を⑧ボルトで軽く締めてください。
全ての⑦⑧ボルトの位置が決まれば本締めしてください。もう一方の③袖箱も同様の手順で組立してください。



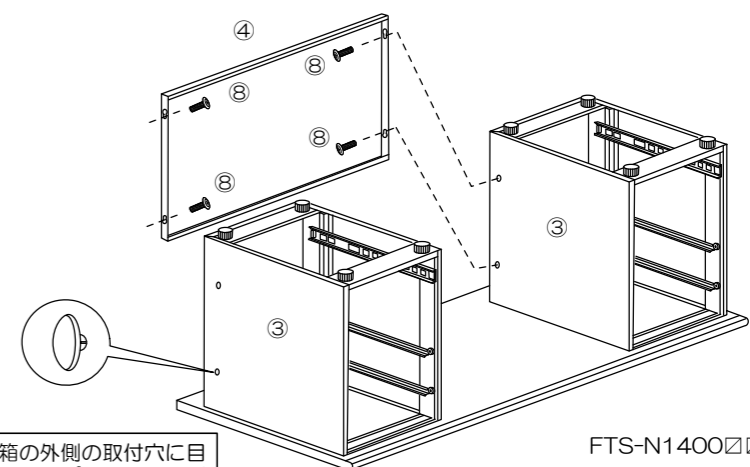
⚠ ・③袖箱がスライドできない場合は⑦ダボボルトを少し緩めてください。

両袖机：手順 2

③袖箱の外側の取付穴に目隠しキャップをつけてください。
④幕板を③袖箱の幕板取付穴に合わせ⑧ボルトを仮締めし、位置が決まれば本締めしてください。

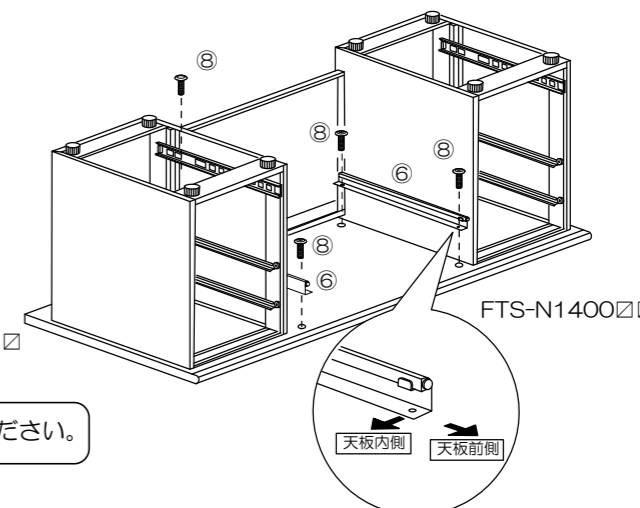
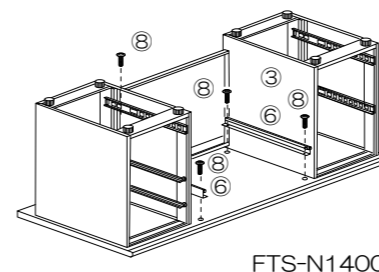


③袖箱の外側の取付穴に目隠しキャップをつけてください。



両袖机：手順 3

①天板裏側のレール取付穴に⑥サイドレールの穴位置を合わせ⑧ボルトで仮締めし、位置が決まれば本締めしてください。



⚠ レールの取付位置、前後の向きに注意してください。