

# TOKIO

## オフィスチェア FST-88

### 取扱・組立説明書

この度は当社製品をお買い上げいただき、誠にありがとうございます。ご使用前にこの取扱説明書をよくお読みいただき、未永くご愛用いただけますよう、お願いいたします。お読みになったあとは大切に保管してください。



**警告**

- 滑りやすい床面で使用しないでください。転倒してけがをすることがあります。
- ガスシリンダーは分解、注油しないでください。爆発してけがをすることがあります。
- ガスシリンダーは火に入れないでください。爆発してけがをすることがあります。
- 廃棄するときは専門業者にお任せするか、購入店へご相談ください。焼却すると有毒ガスが発生することがあります。



**注意**

- 火のそばに近づけて使用しないでください。火災になることがあります。
- 可動部のすきまに手や指を入れないでください。はさんでけがをすることがあります。
- 座面の上に立ち上がらないでください。転倒してけがをすることがあります。
- 背や肘に座らないでください。転倒してけがをすることがあります。
- 座面の先端や逆向きに座らないでください。転倒してけがをすることがあります。
- 必ず一人で座ってください。二人以上で座ると、転倒したり壊れてけがをすることがあります。
- 張り地やクッションが壊れたまま座らないでください。けがをすることがあります。
- 幼児を一人で座らせないでください。転倒してけがをすることがあります。
- 座面に物を乗せて台車代わりに使用しないでください。転倒したり壊れてけがをすることがあります。
- ボルトやネジが緩んだまま使用しないでください。本体が壊れてけがをすることがあります。
- 異常を発見したまま使用しないでください。本体が壊れてけがをすることがあります。
- 製品は室内または屋内用です。屋外、直射日光、熱の当たる場所、水のかかる場所では使用しないでください。故障やさびの原因になります。
- 分解や改造をしないでください。破損してけがをすることがあります。



**警告**

この表示を無視して誤った取り扱いをしますと、死亡または重傷を負う可能性があります。



**注意**

この表示を無視して誤った取り扱いをしますと、傷害または物的傷害が発生する可能性があります。

アクセサリボックス



FST-88



FST-88+FST-88A

座面の形状は体圧分散に配慮したもので、座り心地が良くなっております。

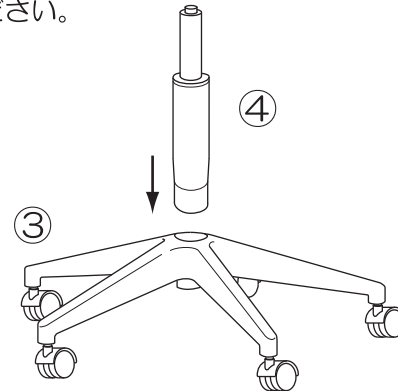
#### 部材・部品一覧表 (組立前に、組立部材・組立部品をご確認ください。)

① 背部 1ヶ	② 座部: 1ヶ	③ 5本脚: 1ヶ	⑤ ボルトM8×50: 3本 スプリングワッシャー ワッシャー	<b>オプション</b> <b>FST-88用肘</b> 肘: 1ヶ  ボルトU1/4×20: 2本 六角レンチ: 1本
			④ ガスシリンダー: 1ヶ	
			⑥ 六角レンチ: 1本	

#### 組立方法 背・座部に汚れ・傷などがつかないように保護してください。組立は2人以上で行ってください。

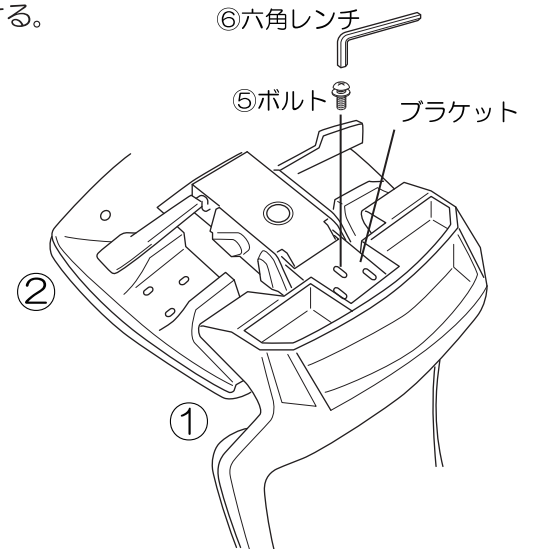
##### 手順1 脚にガスシリンダーを取り付ける。

- ③ 5本脚を平らな場所におき、
- ④ ガスシリンダーをしっかりと差込んでください。



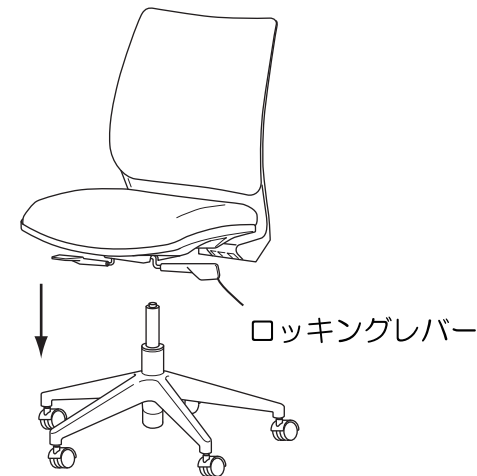
##### 手順2 背を取り付ける。

- ② 座部を平らな場所に逆向きに置き、座裏のブラケットと背の取り付け穴を合わせて、⑤ ボルトで3ヶ所仮止めし、⑥ 六角レンチで本締めしてください。



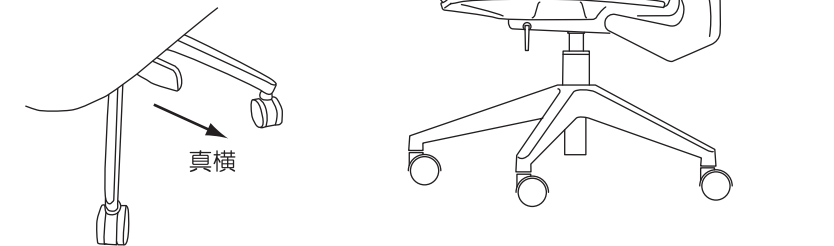
##### 手順3 背・座部に脚を取り付ける。

- 手順1 で組付けたガスシリンダーに
- 手順2 で組付けた②座部の座受け金具の穴位置に差し込みます。



##### 手順4

- ②座部の左側についているロッキングレバーが真横を向いていることを確認し背もたれに荷重を掛けロッキング動作を行ってください。



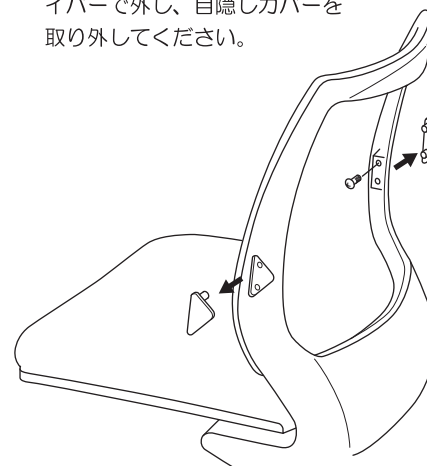
このとき座部とのスレ音が気になるようでしたら**手順2**のネジ締め作業にて背もたれの前後位置を調整してください。

#### 肘の組立方法 (オプション)

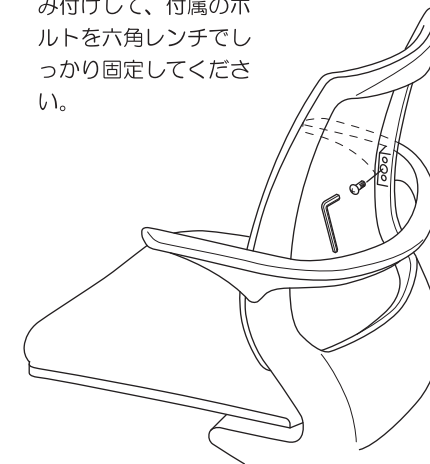
プラスドライバーをご用意してください。

##### FST-88用固定肘 肘の取付方法

- (1) 図のように背の目隠しカバーを固定しているネジをプラスドライバーで外し、目隠しカバーを取り外してください。



- (2) 次に目隠しカバーを取り外した凹みに肘を組み付けして、付属のボルトを六角レンチでしっかり固定してください。



#### 注意

組立の際は万が一に備え、軍手を着用していただくようお願いいたします。台が汚れていないか、傷が付くようなものがないか、ご注意ください。

※取り付けの詳細はFST-88固定肘の組立説明書をご覧ください。

