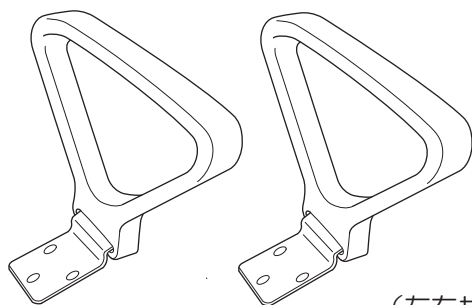
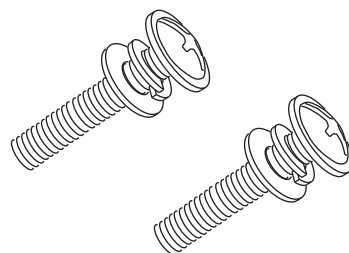


● 組立前に組立部材をご確認ください。 ●

部材番号	部材名称	数量	部材番号	部材名称	数量
①	肘	2	②	ボルト 1/4×25 スプリングワッシャー ワッシャー	6



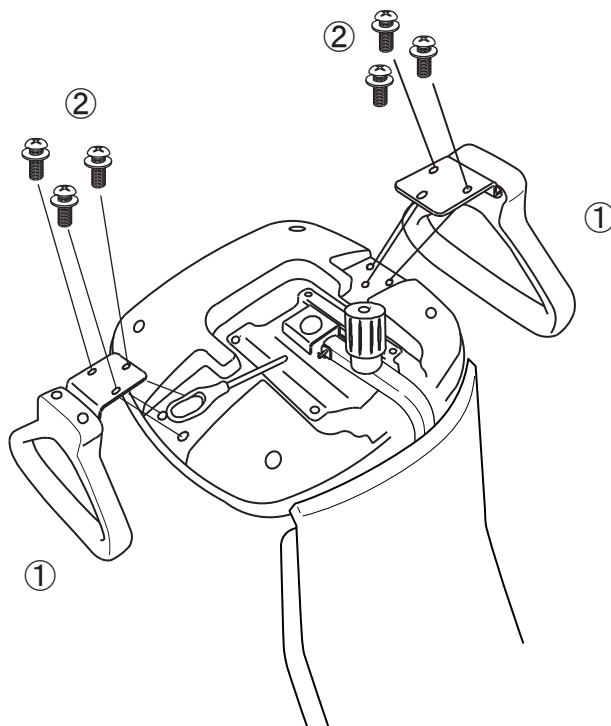
(左右共通)



### 肘取付方法

プラスドライバーをご用意してください。

- (1) 座部を安定した台に裏向きに置いてください。
- (2) 図のように座部の肘取付け穴と①肘の穴位置を合わせて、②ボルトをプラスドライバーで確実に締め付けてください。
- (3) 取付け後、ご使用になる前にガタツキがないか、必ずご確認ください。



### ⚠ 注意

組立の際は万が一に備え、軍手を着用していただくようお願いいたします。  
作業を行う台が汚れていないか、傷が付くようなものがないか、ご注意ください。