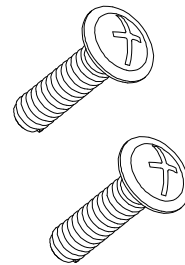
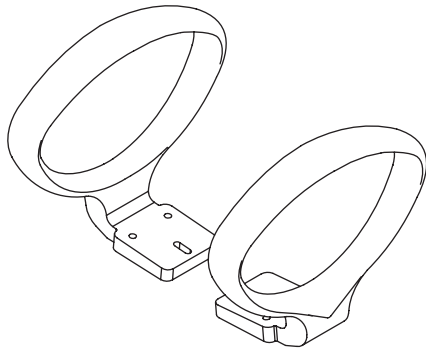


TOKIO**FST-51・60用肘 組立説明書**

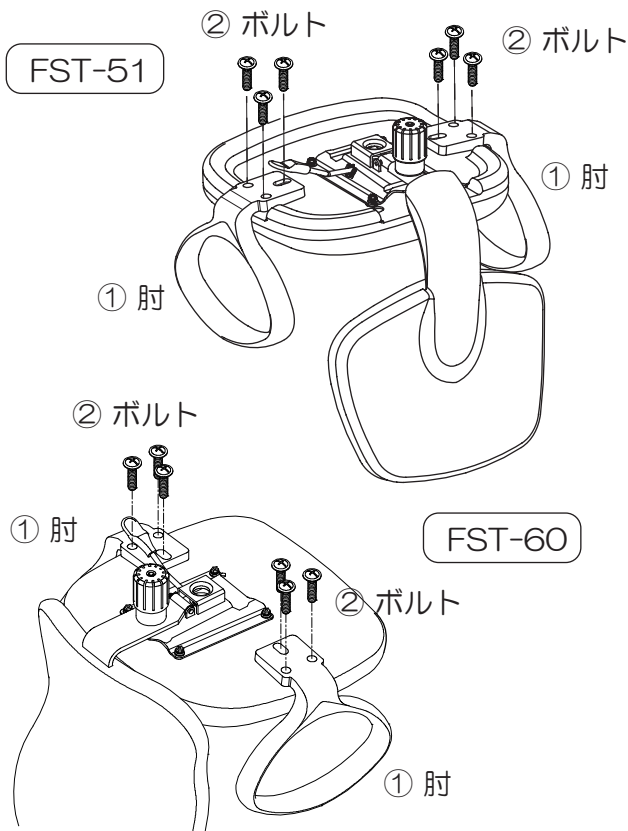
事務用チェア FST-51・FST-60

● 組立前に組立部材をご確認ください。 ●

部材番号	部材名称	数量	部材番号	部材名称	数量
①	肘	2	②	ボルト M6×30	6

**肘取付方法**

プラスドライバーをご用意してください。

**⚠ 注意**

組立の際は万が一に備え、軍手を着用していただくようお願いいたします。

- (1) チェアを安定した台に裏向きに載せてください。
台は汚れたり、傷がつかないものがあるか、必ずご確認ください。
- (2) 図のように取り付けてください。
① 肘の穴位置とビス穴を合わせて、
② ボルトはしっかりと締付けてください。
- (3) 取付後、ご使用になる前にガタツキをがないか、必ずご確認ください。

MADE IN CHINA

201102