

この度は当社製品をお買上げいただき、誠にありがとうございます。
ご使用前にこの組立説明書をよくお読みいただき、末永くご愛用いただきますようお願いいたします。



組立の前に必ずお読みください。不適切な組立は事故につながる可能性があります。
重量がありますので、2人以上で組立ててください。

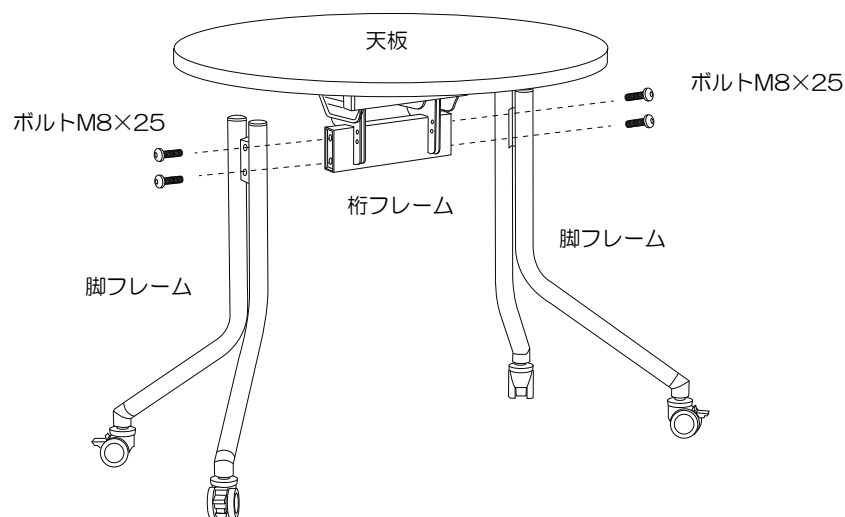
- 工具類の取扱いには十分ご注意ください。
- 組立の際は、お子様に注意し広い場所で行なってください。
- 組立の際は万が一に備え、軍手の着用をお願いいたします。
- 組立説明書に従って、組立ててください。手順を間違えると組立たないことがあります。また、ネジの部分は確実に組立してください。不十分ですと使用中に製品が破損してけがをすることがあります。
- 組立の際は、製品及び床面を傷つけないようにご注意ください。

【手順①】

天板を逆さにして置いてください。
桁フレーム（横桁部）と脚フレームのブラケットを合わせ、ボタンボルトM8×25を六角レンチで仮締めしてください。

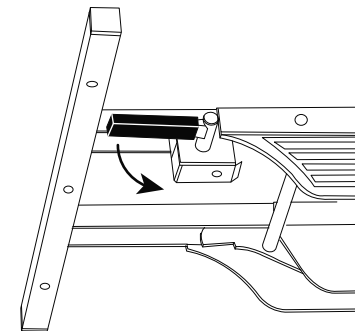
【手順②】

製品を2人以上で起こし、水平レベルを合わせ、仮締めしたボタンボルトM8×25を六角レンチで本締めしてください。



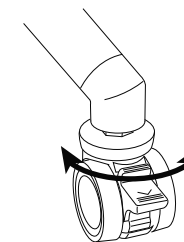
操作方法

天板下の操作レバーを下げることにより折畳むことができます。
脚があったりして、反対側に負担がかかっても、折畳むことができない安全な構造です。



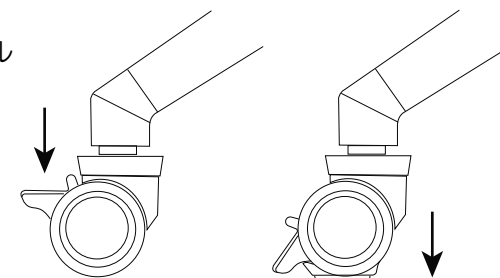
高さ調節機能付きキャスター

キャスター上部のリングを回転させることによりレベル調節が可能です。
（最大10mm）



リフトロック機能

キャスターのストッパーを踏み込むと、キャスター部がリフトアップしテーブルが固定されます。



藤沢工業株式会社

本社：岐阜市日野南7-1-7
TEL：058（247）3311
東京：東京都中央区八丁堀2-8-2 八丁堀共同ビル3F
TEL：03（3552）8824
大阪：大阪市中央区安堂寺町2-2-11 NTビル7F
TEL：06（6761）5511
九州：福岡市博多区山王1-1-6 26 筑柴センタービル205
TEL：092（433）5599