

FMシリーズ 取扱・組立説明書

この度は当社製品をお買い上げいただき、誠にありがとうございます。ご使用前にこの取扱説明書をよくお読みいただき、未永くご愛用いただきますよう、お願いいたします。お読みになったあとは大切に保管してください。



警告

- ◎ 廃棄するときは専門業者にお任せするか、購入店へご相談ください。焼却すると有毒ガスが発生することがあります。



注意

- ◎ テーブルに腰を掛けたり、乗ったりしないでください。倒れてけがをすることがあります。
- ◎ テーブルの上にトータルで最大積載質量45kg（等分布）以上となるものを載せないでください。変形、破損及び落下してケガをすることがあります。
- ◎ 設置場所は段差や大きな凸凹がない所を選び、アジャスターが4ヶ所同時に接地することを確認してからご使用してください。
- ◎ 移動するときは、引きずったり、押したりしないでください。変形、破損の原因になります。
- ◎ ボルトやネジがゆるんだまま使用しないでください。本体が壊れてけがをすることがあります。
- ◎ 乱暴な取扱い、改造、分解は絶対にしないでください。破損やけがをすることがあります。
- ◎ 異常を発見したまま使用しないでください。本体が壊れてけがをすることがあります。
- ◎ 用途以外では使用しないでください。けがをすることがあります。
- ◎ 直射日光や、ストーブなどの高熱を避けてください。変形、変色及び火災の原因になります。
- ◎ 高熱のものを直接テーブルの上に置かないでください。変形、変色、破損の原因になります。
- ◎ この製品は室内用です。野外、水のかかる所では使用しないでください。また、湿気、乾燥の著しいところも避けてください。天板がたわんだり、変形することがあります。

健やかな空気質の確保のために換気励行のお願い

1. 製品購入時の注意事項
購入当初は、化学物質の発散が多いことがあります。しばらくの間は、換気や通気を十分に行うように心掛けてください。室内の換気が十分に行われないと室内化学物質濃度が高まり、健康に影響を及ぼすことがあります。
2. 温度や湿度の変化による換気の励行
室内が著しく高温多湿になる場合（温度 28℃、相対湿度 50%超が目安）には、窓を閉め切らないようにするか、強制換気を行ってください。室内化学物質濃度が高まり、健康に影響を及ぼすことがあります。

品質表示

品番	幅 (mm)	奥行 (mm)	高さ (mm)	質量 (kg)	構造部材
FM-1890	1800	900	697	37.8	天板：25mm厚両面メラミン化粧板・芯材：パーティクルボード・PVCエッジ 反止：40×20mmスチールパイプ・パイプ中栓 脚部：60×50mm厚成型合板(両面/プナ・芯材/カバウレタン塗装
FM-1690	1600	900	697	31.5	
FM-1275	1200	750	697	23.3	

お手入れ方法

- 通常は柔らかい布で乾拭きしてください。汚れた場合は薄めた中性洗剤をよく絞った布で汚れを拭き取り、洗剤が残らないように水に浸し固く絞った布で汚れを拭き取り、その後柔らかい布で乾拭きしてください。
※シンナー・アルコール・磨き粉類は使用しないでください。
- 定期的にボルトやネジの点検をし、緩みがある場合は締め直しをしてください。

保証期間

<日本国内において>
目的以外の使用、取扱い上の不注意、乱暴な使用による故障などを除き、通常の使用状態における本製品の保証期間は、お買い上げいただいた日から外観・表面仕上げ1年・構造体3年となっております。

■ 製品に関するお問合わせは、ご購入店、または下記にお願いいたします。

藤沢工業株式会社

本社：岐阜市日野南7-1-7 TEL：058(247)3311
東京：東京都中央区八丁堀2-8-2 八丁堀共同ビル3F TEL：03(3552)8824
大阪：大阪府中央区安堂寺町2-2-11 NTビル7F TEL：06(6761)5511
九州：福岡市博多区山王1-16-26 筑紫センタービル205 TEL：092(433)5599

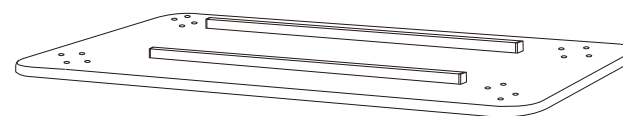
組立説明

組立前に部材を確認してください。2梱包になります。

品番：FM-1890N-T
FM-1690N-T
FM-1275N-T

品番：FM-K

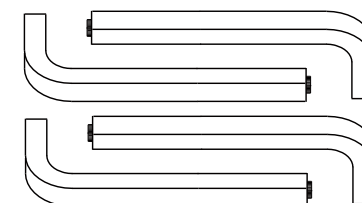
① 天板



×1枚

天板には反止パイプを装着しています。

② 脚

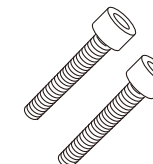


×4本

脚にはアジャスターを装着しています。

③ ボルト：M8×55

⑤ 六角レンチ



×16ヶ



④ スプリングワッシャー
ワッシャー

×1ヶ

注意

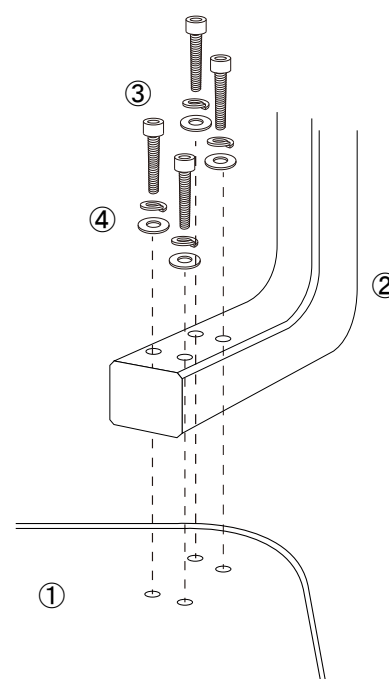


組立の前に必ずお読みください。不適切な組立は事故につながる可能性があります。重量がありますので、2人以上で組立してください。

- 工具類の取扱いには十分ご注意ください。
- 組立の際は、お子様に注意し広い場所で行なってください。
- 組立の際は万が一に備え、軍手の着用をお願いいたします。
- 組立説明書に従って、組立してください。手順を間違えると組立たないことがあります。また、ネジの部分は確実に組立してください。不十分ですと使用中に製品が破損してけがをすることがあります。
- 組立の際は、製品及び床面を傷つけないようにご注意ください。

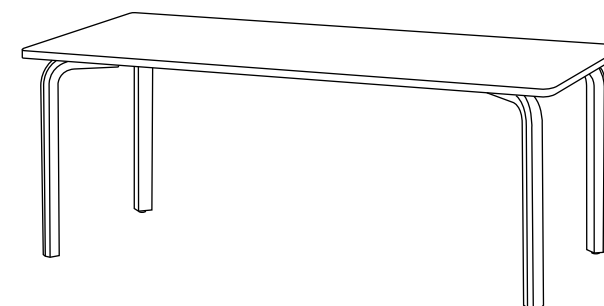
手順1

①天板の脚取付穴と②脚の穴位置をあわせ、③ボルト④ワッシャー・スプリングワッシャーを⑤六角レンチで締付けてください。



手順2

手順1で4脚ボルトを締付けたら本体を起してください。ガタツキがあれば、アジャスターで調整してください。



注意：ボルトの緩みがないか確認してください。ガタツキの原因になります。

天然木の特徴

天然木は、天然材料のため木目や色も様々です。また、材料の表面には、耐久性向上と保護のための表面処理が施されており、天然材料の持つ柔らかな落ちついた風合いを出しています。その際に材料の持つ個性により、多少の色の違いが出る場合がありますが、これも天然材料の持つ特徴です。さらに時がたつにつれて、色の深みも増し風格と気品が漂ってまいります。天板色（メラミン化粧板）と木製脚部の色は異なります。