

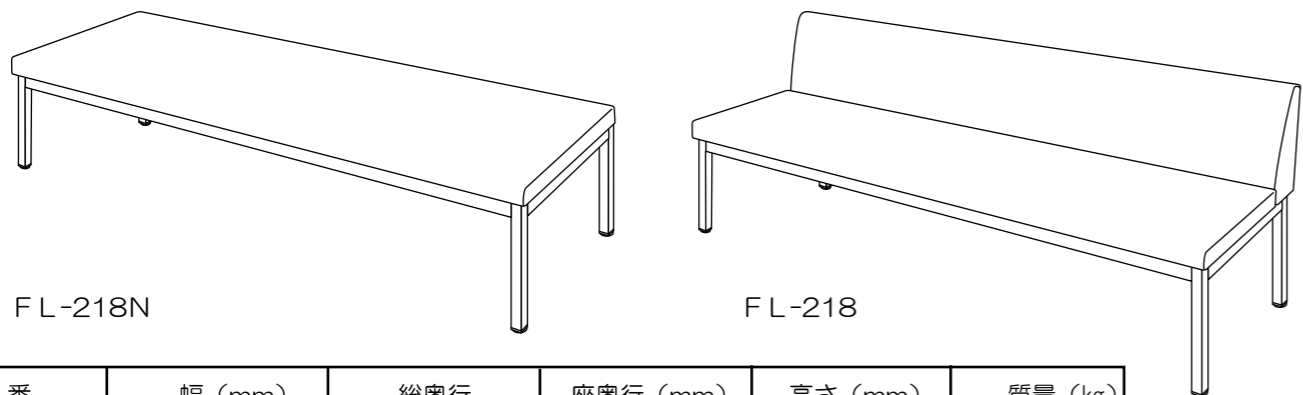
TOKIO ロビーチェア FL-200シリーズ 取扱・組立説明書

この度は当社製品をお買い上げ頂き、誠にありがとうございます。ご使用前にこの取扱説明書をよくお読み頂き、末永くご愛用いただきますよう、お願いいたします。お読みになったあとは大切に保管してください。

警告 ◎ 廃棄するときは専門業者にお任せするか、購入店へご相談ください。焼却すると有毒ガスが発生することがあります。

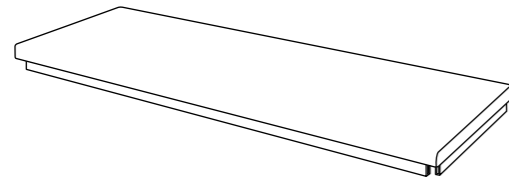
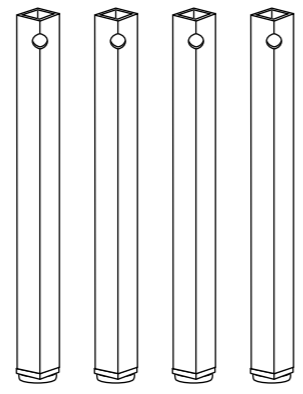
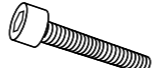
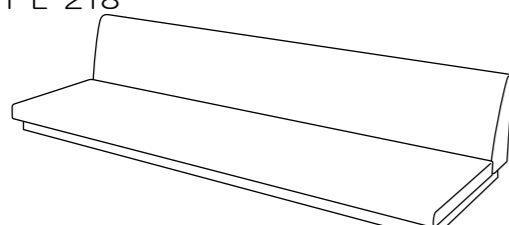


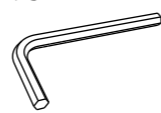
注意 ◎ 用途以外で使わないでください。ケガをすることがあります。
 ◎ 幼児を一人で座らせないでください。転倒してケガをすることがあります。
 ◎ ボルトや金具がゆるんだままで使わないでください。本体が壊れてケガをすることがあります。
 ◎ 乱暴な取扱い、改造、分解、用途以外の使用は絶対にしないでください。破損やケガをすることがあります。
 ◎ 異常を発見したまま使用しないでください。本体が壊れてケガをすることがあります。
 ◎ 直射日光や、ストーブなどの高熱をさけてください。変形、変色及び火災の原因になります。
 ◎ 高熱のものを直接テーブルの上に置かないでください。変形、変色、破損の原因になります。
 ◎ この製品は室内用です。野外、水のかかる所では使用しないでください。また、湿気、乾燥の著しいところも避けてください。天板がたわんだり、変形することがあります。

警告 この表示を無視して誤った取り扱いをしますと、死亡または重傷を負う可能性があります。
注意 この表示を無視して誤った取り扱いをしますと、傷害または物的傷害が発生する可能性があります。



品番	幅 (mm)	総奥行	座奥行 (mm)	高さ (mm)	質量 (kg)
FL-218N	1800	580	580	390	21.4
FL-218	1800	560	440	640	26.0

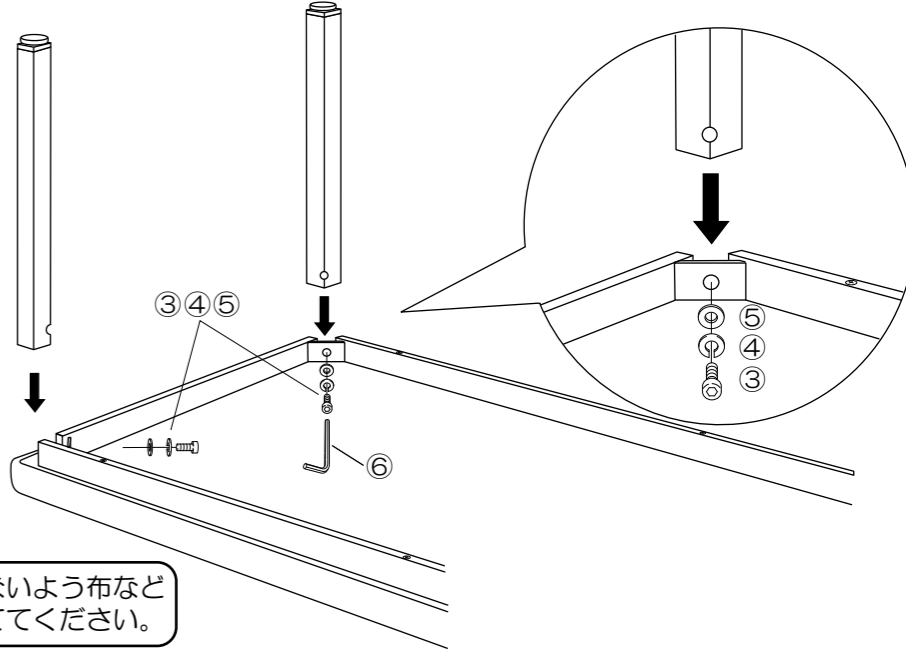
部材・部品一覧表 (組立前に、組立部材・組立部品をご確認ください。)

① 座部 FL-218N  1台	② 脚部 (アジャスター付)  4本	③ キャップボルト M8×40  4本
① 座部 FL-218  1台		④ スプリングワッシャー  4枚
		⑤ ワッシャー  4枚
		⑥ 六角レンチ  1本

組立方法 (プラスドライバーを用意してください)

手順①

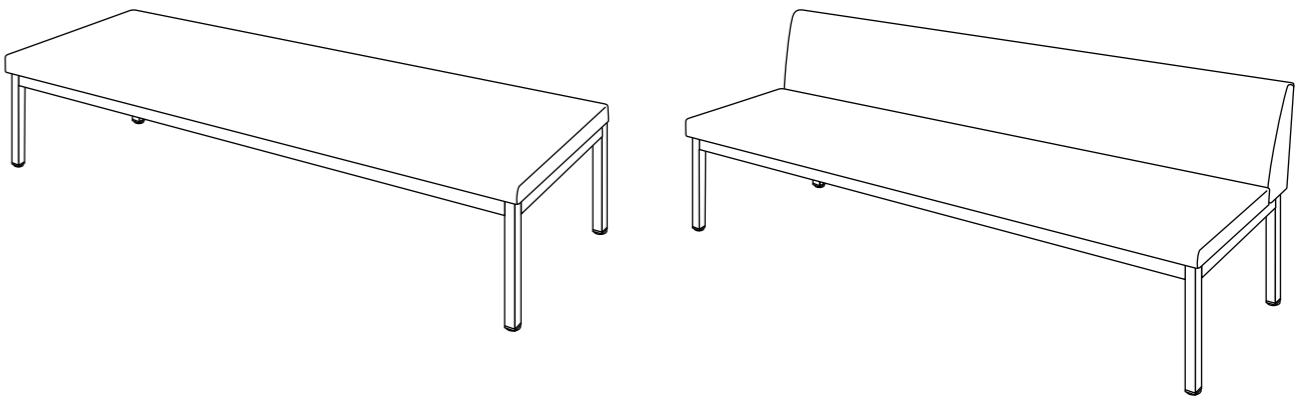
①座部の桁フレームに②脚フレームを差し込み⑤ワッシャー④スプリングワッシャー③ボルトを差し込み⑥六角レンチで締付けてください。



注意 組立ての際は座面に傷・汚れがつかないように布などの緩衝材で保護をした場所で組み立ててください。

手順②

製品を起こして完成です。
床面とのガタツキがあれば、アジャスターで調整してください。



お手入れ方法

汚れた場合には、乾拭き・水拭きをしてください。水拭きの場合は、乾燥を十分にしてください。水分が残ると加水分解（劣化し、ひび割れする恐れがあります。）を促進する恐れがあります。溶剤類、漂白剤は使用しないでください。変色することがあります。

保証期間

目的以外の使用、取扱い上の不注意、乱暴な使用による故障などを除き、通常の使用状態における本製品の保証期間は、お買い上げいただいた日から3年となっております。

■ 製品に関するお問い合わせは、ご購入店、または下記までお寄せください。

TOKIO 藤沢工業株式会社

本社：岐阜市日野南5-7-1 TEL：058 (247) 3311
 東京：東京都中央区八丁堀3-9-8 高木ビル2F TEL：03 (3552) 8824
 大阪：大阪市中央区安堂寺町2-2-11 NTビル7F TEL：06 (6761) 5511
 九州：福岡市博多区山王1-16-26 筑紫センタービル 205 TEL：092 (433) 5599

品質表示

- 寸法 表紙参照
- 構造部材
 - 座部 合板 ウレタンフォーム ウレタンレザー
 - 脚 スチールパイプ アジャスター付
 - 桁 スチールパイプ
- 表面加工 粉体塗装
- 取扱い上の注意
 - ・直射日光又は暖房器具の熱は避けてください。

表示者 藤沢工業株式会社

MADE IN JAPAN