

組立説明書

事務用チェア

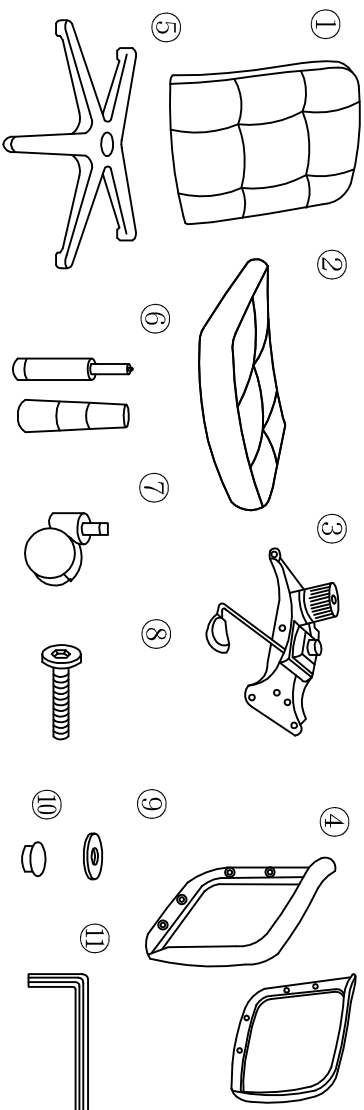
FEV-100

組立前に組立部材をご確認下さい。

◇ 組立部材

部品番号	名称	数量	部品番号	名称	数量
①	背張り地	1	⑧	ボルト	12
②	座張り地	1	⑨	クッション	4
③	メカ	1	⑩	目隠しキャップ	8
④	肘(L・R)	1セット	⑪	6角レンチ	1
⑤	5本脚	1			
⑥	シリンダー・樹脂カパー	1セット			
⑦	キャスター	5			

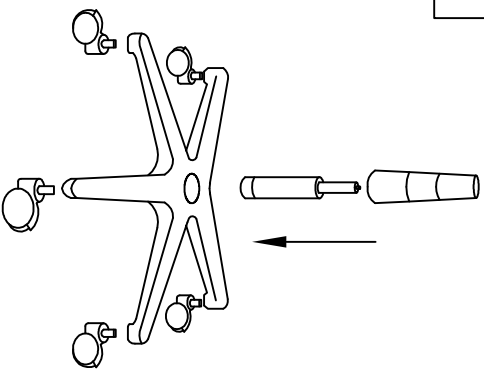
◇ 梱包内容



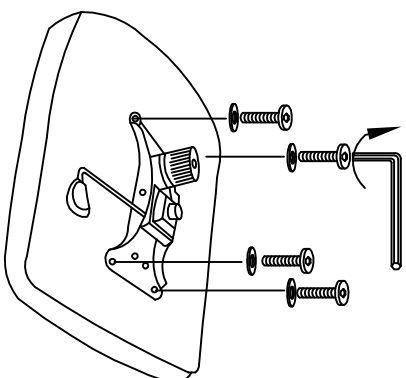
◇ 組立手順

組立の際は万が一に備え、軍手を着用していただくようお願い致します。

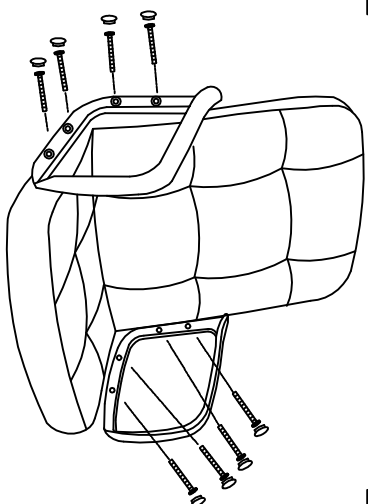
1



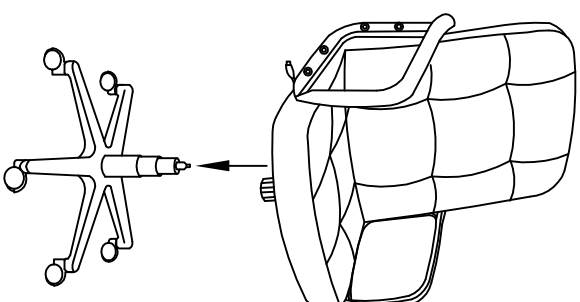
2



3



4



⑤5本脚に⑦キャスターを取り付けてください。
⑥シリンダー・シリンダーカパーを⑤5本脚に差し込んでください。

②座張り地裏側に③メカを取り付け、⑨クッション⑧ボルトの順に⑪6角レンチで締め付けてください。

①背張り地②座張り地の横穴と④肘の穴を合わせ、⑧ボルトを⑪6角レンチで締め付けた後、⑩目隠しキャップを穴にはめ込んでください。

手順①の5本脚シリンダー部に手順③の背・座部を差し込み完成です。