

この度は当社製品をお買い上げ頂き、誠にありがとうございます。ご使用前にこの取扱説明書をよくお読み頂き、末永くご愛用いただきますよう、お願いいたします。お読みになったあとは大切に保管してください。

### 警告

- 滑りやすい床面で使用しないでください。転倒してけがをすることがあります。
- ガススプリングは分解、注油しないでください。爆発してけがをすることがあります。
- ガススプリングは火に入れないでください。爆発してけがをすることがあります。
- 廃棄するときは専門業者にお任せするか、購入店へご相談ください。焼却すると有毒ガスが発生することがあります。

### 注意

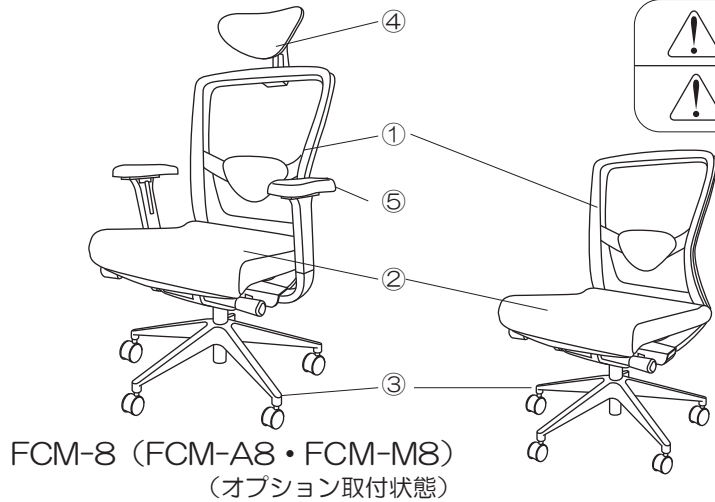
- 本来の用途以外では使わないでください。けがをすることがあります。
- 火のそばに近づけて使用しないでください。火災になることがあります。
- 直射日光、熱の当たる場所、暖房器具の近くでは使わないでください。また、湿気、乾燥の著しい所も避けてください。変色や変形することがあります。
- この製品は屋内用です。屋外、水のかかる場所、水中では使用しないでください。故障やサビの原因になります。
- 可動部のすきまに手や指を入れないでください。はさんでけがをすることがあります。
- 座面の上に立ち上がらないでください。転倒してけがをすることがあります。
- 背や肘に座らないでください。転倒してけがをすることがあります。
- 座面の先端や逆向きに座らないでください。転倒してけがをすることがあります。
- 必ず一人で座ってください。二人以上で座ると、転倒したり壊れてけがをすることがあります。
- 張り地やクッションが壊れたまま座らないでください。けがをすることがあります。
- 幼児を一人で座らせないでください。転倒してけがをすることがあります。
- 座面に物を乗せて台車代わりに使用しないでください。転倒してけがをすることがあります。
- ボルトやネジが緩んだまま使用しないでください。本体が壊れてけがをすることがあります。
- 異常を発見したまま使用しないでください。本体が壊れてけがをすることがあります。
- 分解や改造をしないでください。破損してけがをすることがあります。

### 警告

この表示を無視して誤った取り扱いをしますと、死亡または重傷を負う可能性があります。

### 注意

この表示を無視して誤った取り扱いをしますと、傷害または物的傷害が発生する可能性があります。



FCM-8 (FCM-A8・FCM-M8)  
(オプション取付状態)

FCM-8

No.	名 称
①	背部
②	座部
③	脚部
オプション	
④	ヘッドレスト (FCM-M8)
⑤	肘部 (FCM-A8)

## 品質表示

MADE IN CHINA

品 名	色	寸 法 (単位: mm)							質 量 (単位: kg)
		総 幅	総奥行	総高さ	座高さ	座 幅	座奥行	肘高さ	
FCM-8	グレー	617	640	967 1017	440	515	495	630 680	16.5
FCM-8 (FCM-A8・FCM-M8) (オプション取付状態)	ネイビー	665	655	1100 1150	490				

## 構造部材

座 部	PP樹脂成型品 ウレタンフォーム 張地: ポリエステル 支基部: 鋼板溶接構造体
背 部	PA樹脂成型品70%+GF30% PP樹脂成型品90%+GF10% 張地: ポリエステル (メッシュ)
ヘッドレスト部	PA樹脂成型品・ポリエステル (メッシュ)
脚 部	GF入りPA樹脂成型品・φ50ナイロン双輪キャスター
肘 部	肘当て部: PU樹脂成型品、PA樹脂成型品・鋼

## 各種機構の使用法

### ガス圧式上下調節

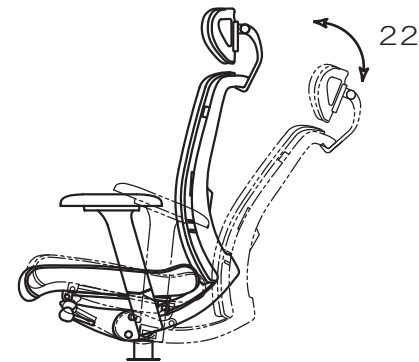
- 座面裏の右手側にある①昇降レバーで高さ調節ができます。
- (座を上げるとき) 腰を浮かせてレバーを軽く引き上げ、座が希望の高さまで上がったらずを離します。
- (座を下げる時) 座の中央に深く腰掛け、レバーを軽く引き上げ、座が希望の高さまで下がったらレバーを手から離します。

### ロック硬さ調節

- 座面裏の右手側にある②調節レバーを時計回り方向へ回すとロックは硬くなり、反時計方向へ回すと柔らかくなります。お好みに合わせて調整してください。

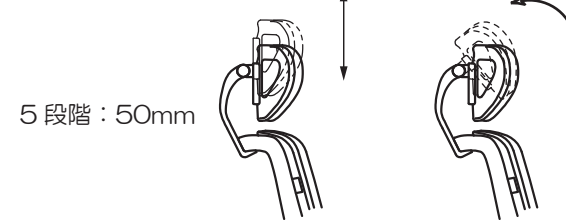
### 背・座シンクロロック

- 背座ロック 背もたれ5段階 (最大22°) に固定できます。
- <ロックの固定の仕方> 座面裏の左手側にある操作レバー③を時計回り方向へ回すとロックが解除され、お好みに合わせて調整し、操作レバー③を反時計回り方向へ回すとロックが固定されます。
- <解除の仕方> 座面裏の左手側にある操作レバー③を時計回り方向へ回し、背部に荷重すると「カチッ」と音がします・音がしたら解除された状態です。

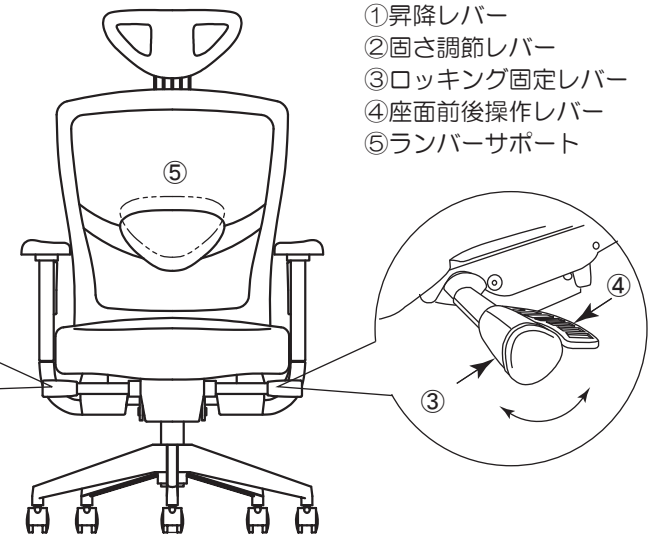


### ヘッドレスト調節【オプション】

- 手動でヘッドレストの高さ・角度を調節できます。



5段階: 50mm



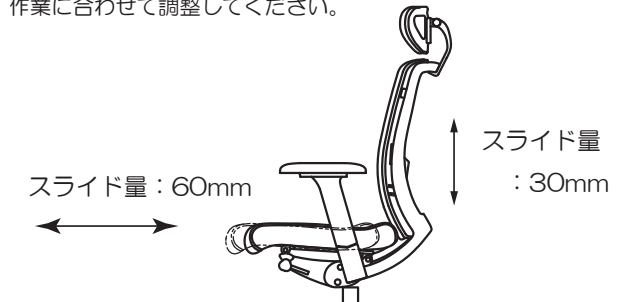
- ①昇降レバー
- ②固さ調節レバー
- ③ロック固定レバー
- ④座面前後操作レバー
- ⑤ランバーサポート

### 座面スライド機構

座面裏の左手側にある操作レバー④を上側に持ち上げると手動で座面を前側にスライドすることができます。作業に合わせて調整してください。

### ランバーサポート機構

背裏のランバーサポートは、手動で上下にスライドできます。作業に合わせて調整してください。



スライド量: 60mm

スライド量: 30mm

### 昇降肘調節【オプション】

- 昇降肘は6段階 (85mm) で固定できます。

<昇降の仕方> 肘部内側の昇降用ボタンの上部を押しゆくりと持ち上げると1段階ごとにカチッと小さな音がします。所定の位置で音がしたときにロックします。

<スライドの仕方> 肘部を持ちゆくり前後させますと57mmスライドします。

昇降用ボタン

## お手入れ方法

- 張り地の場合 通常は毛足の柔らかいブラシで表面を軽く叩くか、掃除機で縫い目や付き間に入ったホコリを吸い取ってください。汚れた場合には、薄めた中性剤を柔らかい布に少量取り、軽く叩くようにして拭き取ってください。その後は、少量の水で濡らしたタオルで洗剤を取り取り除いてください。
- 金属部・樹脂部の場合 通常は柔らかい布で乾拭きしてください。汚れた場合には、薄めた中性洗剤を使用して拭き取り、その後は硬く絞った布で乾いた布の順で拭き、洗剤と水分を完全に取り除いてください。

※ シンナー、ベンジン、アルコール、磨き粉類は絶対に使用しないでください。

## 保証期間

目的以外の使用、取扱い上の不注意、乱暴な使用による故障などを除き、通常の使用状態における本製品の保証期間は、お買い上げいただいた日から1年となっております。

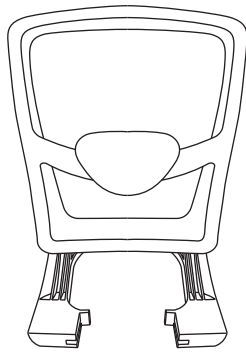
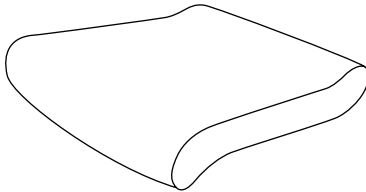

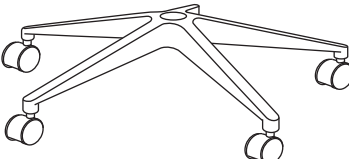
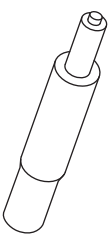
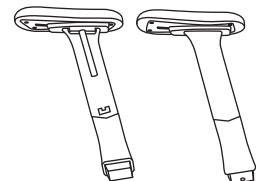
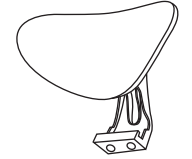
■ 製品に関するお問い合わせは、ご購入店、または下記へお寄せください。

## TOKIO 藤沢工業株式会社

本社: 岐阜市日野南5-7-1  
TEL: 058 (247) 3311  
東京: 東京都中央区八丁堀2-8-2 八丁堀共同ビル3F  
TEL: 03 (3552) 8824  
大阪: 大阪市中央区安堂寺町2-2-11 NTビル7F  
TEL: 06 (6761) 5511  
九州: 福岡市博多区山王1-16-26 筑紫センタービル205  
TEL: 092 (433) 5599

### 部材・部品一覧表

(組立前に、組立部材・部品をご確認ください。)

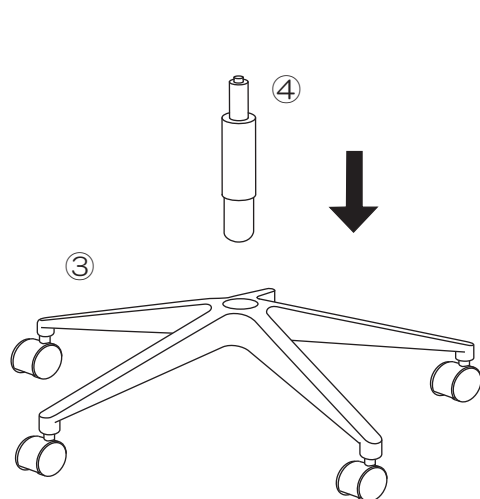
<p>① 背部：1ヶ</p> 	<p>② 座部：1ヶ</p> 	<p>ボルトセット ⑤ ボルト：5/16×32 4ヶ ⑥ 六角レンチ：1本</p> 	
<p>③ 5本脚：1ヶ</p> 	<p>④ シリンダー：1本</p> 	<p style="text-align: center;"><b>オプション</b></p> <div style="display: flex; justify-content: space-between;"> <div data-bbox="727 745 1083 1121"> <p>【FCM-A8】 肘 (L・R)：1セット</p>  <p>ボルト：3/8×25 2ヶ 六角レンチ：1本</p> </div> <div data-bbox="1083 745 1424 1121"> <p>【FCM-M8】 ヘッドレスト</p>  <p>ボルト・スプリングワッシャー：1/4×15 各2ヶ 六角レンチ：1本</p> </div> </div>	

### 組立方法

- 組立の際は万が一に備え、軍手を着用していただくようお願いいたします。
- 背・座が汚れないように保護してください。
- 組立は2人以上で行ってください。

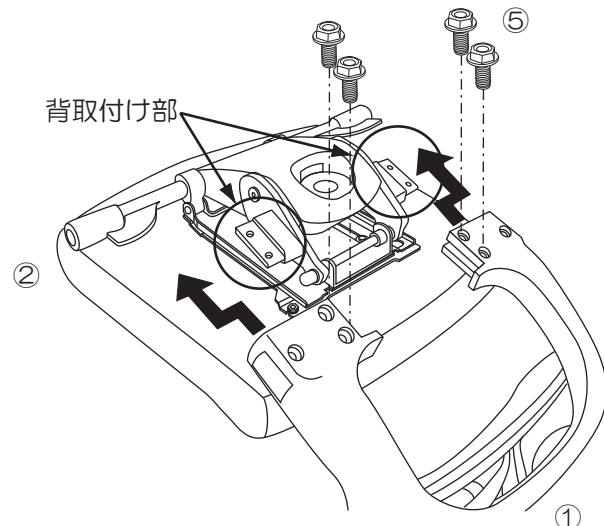
#### 手順1

5本脚③にシリンダー④を差し込んでください。



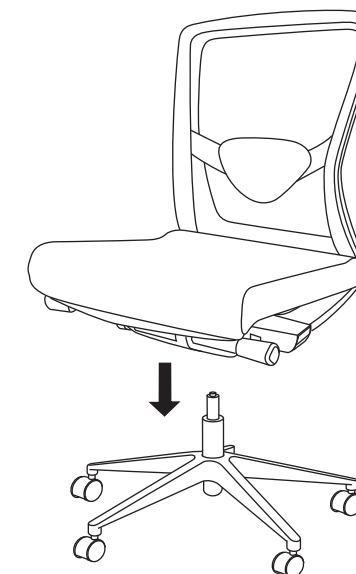
#### 手順2

座部②の座受け金具背取付け部を背部①のアームを広げながらはさみ込み、穴位置を合わせてボルト⑤を六角レンチ⑥で締め付けしてください。



#### 手順3

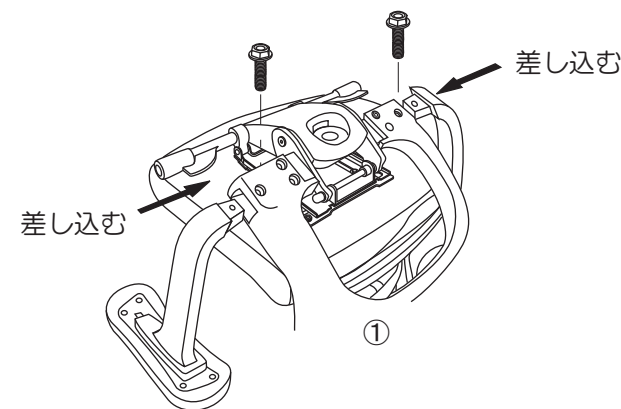
手順②で組付けた座の座受金具のシリンダー差込み口に手順①の5本脚のシリンダーを差し込んで完成です。



### オプション組付け方法

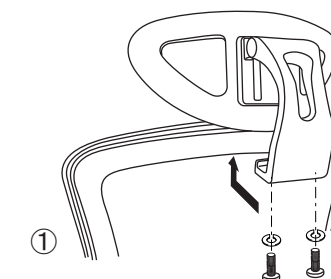
#### 【FCM-A8：肘】

肘はL・Rあります。  
背部①の肘取付け口に肘部を差し込み背部①の肘取付け穴と肘部の穴位置を合わせて、ボルトを六角レンチで確実に締め付けしてください。



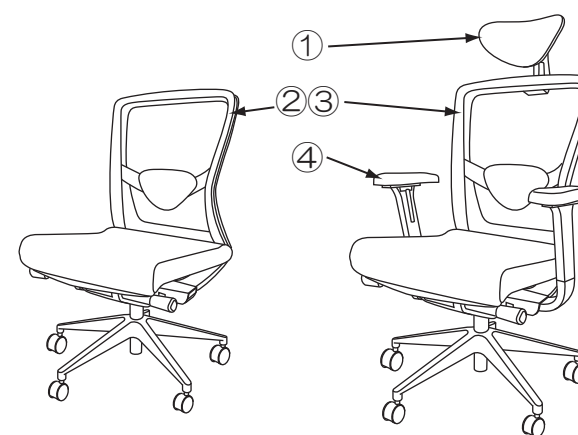
#### 【FCM-M8：ヘッドレスト】

ヘッドレストのネジ穴と背部①の裏側フレーム下のネジ穴を合わせながら背フレームを挟むように取付け、ボルト・スプリングワッシャーを六角レンチで確実に締め付けしてください。



FCM-8

FCM-8(ヘッドレスト・肘付き)



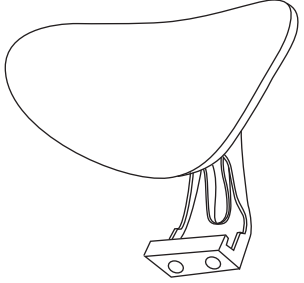
No.	名称	機能
①	ヘッドレスト	上下昇降・角度調整
②③	背部・座部	上下昇降・ロック硬さ調整 ランバーサポート・シンクロロック 座面スライド
④	肘部	上下昇降調節・前後スライド

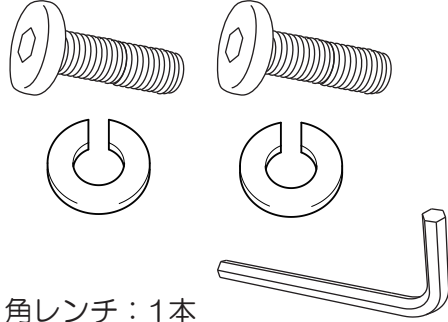
以上、各種機能がスムーズに作動することを確認してください。  
詳細については「取扱説明書」をよくお読みください。

事務用チェア FCM-8用ヘッドレスト

● 組立前に組立部材をご確認ください。 ●

部材番号	部材名称	数量	部材番号	部材名称	数量
①	ヘッドレスト	1	②	ボルト 1/4×15 スプリングワッシャー	各2

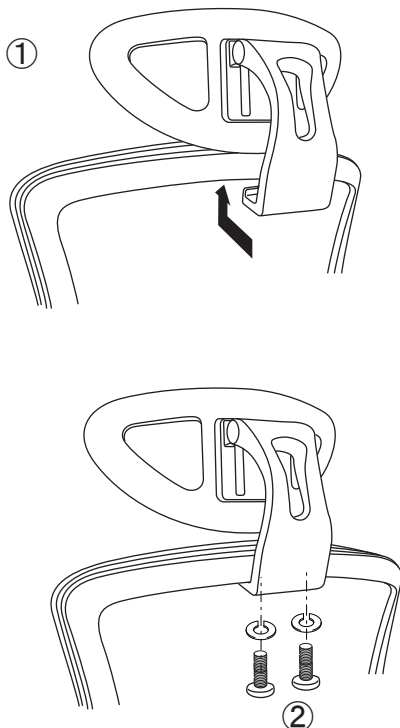




※6角レンチ：1本

### ヘッドレスト取付方法

### ⚠ 注意



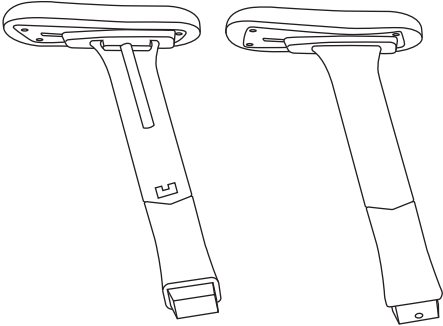
組立の際は万が一に備え、軍手を着用していただくようお願いいたします。

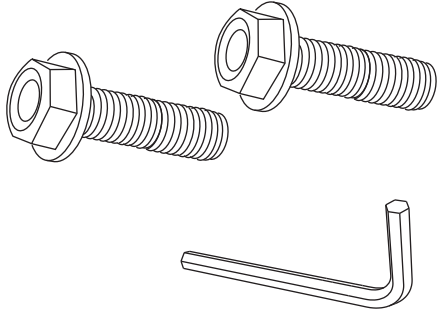
- (1) 図のように取付けてください。  
ヘッドレスト①のネジ穴と背部の裏側フレーム下のネジ穴を合わせながら背フレームを挟むように取付け、ボルト・スプリングワッシャー②を6角レンチで確実に締め付けてください。
- (2) 取付け後、ご使用になる前にガタツキをがないかを、必ずご確認ください。

事務用チェア FCM-8用肘

● 組立前に組立部材をご確認ください。 ●

部材番号	部材名称	数量	部材番号	部材名称	数量
①	肘	2	②	ボルト 3/8×25	2

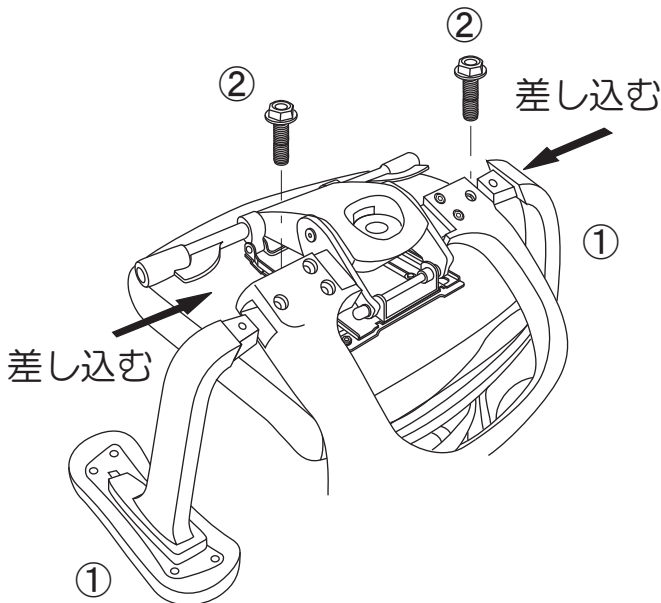




※6角レンチ：1本

## 肘取付方法

## ⚠ 注意



組立の際は万が一に備え、軍手を着用していただくようお願いいたします。

- (1) チェアを安定した台に裏向きに置いてください。  
台が汚れていないか、傷が付くようなものがないか、注意ください。
- (2) 図のように肘を取付けてください。  
【背部】の肘取付け口に肘①を差し込んでください。【背部】の肘取付け穴と肘①の穴位置を合わせて、ボルト②を6角レンチで確実に締め付けてください。
- (3) 取付け後、ご使用になる前にガタツキをがないか、必ずご確認ください。