

この度は当社製品をお買い上げいただき、誠にありがとうございます。ご使用前にこの取扱説明書をよくお読みいただき、末永くご愛用いただきますよう、お願いいたします。お読みになったあとは大切に保管してください。

警告

- 滑りやすい床面で使用しないでください。転倒してけがをすることがあります。
- ガススプリングは分解、注油しないでください。爆発してけがをすることがあります。
- ガススプリングは火に入れないでください。爆発してけがをすることがあります。
- 廃棄するときは専門業者にお任せするか、購入店へご相談ください。焼却すると有毒ガスが発生することがあります。

注意

- 火のそばに近づけて使用しないでください。火災になることがあります。
- 可動部のすきまに手や指を入れないでください。はさんでけがをすることがあります。
- 座面の上に立ち上がらないでください。転倒してけがをすることがあります。
- 背や肘に座らないでください。転倒してけがをすることがあります。
- 座面の先端や逆向きに座らないでください。転倒してけがをすることがあります。
- 必ず一人で座ってください。二人以上で座ると、転倒したり壊れてけがをすることがあります。
- 張り地やクッションが壊れたまま座らないでください。けがをすることがあります。
- 幼児を一人で座らせないでください。転倒してけがをすることがあります。
- 座面に物を乗せて台車代わりに使用しないでください。転倒してけがをすることがあります。
- ボルトやネジが緩んだまま使用しないでください。本体が壊れてけがをすることがあります。
- 異常を発見したまま使用しないでください。本体が壊れてけがをすることがあります。
- 製品は室内または屋内用です。屋外、直射日光、熱の当たる場所、水のかかる場所では使用しないでください。変色や変形、故障、さびの原因になります。
- 分解や改造をしないでください。破損してけがをすることがあります。



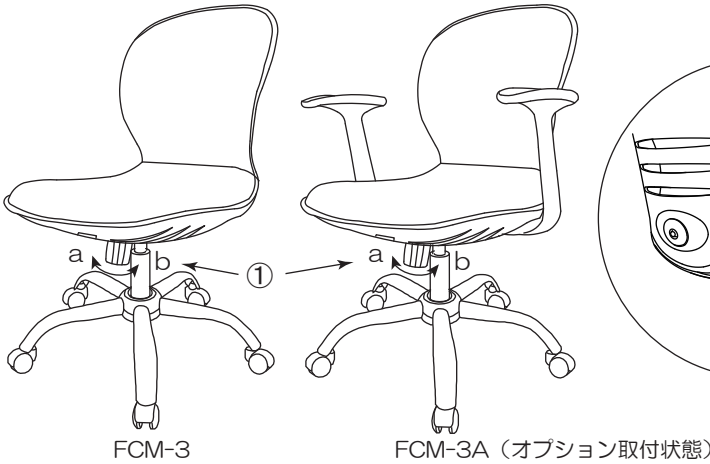
警告

この表示を無視して誤った取り扱いをしますと、死亡または重傷を負う可能性があります。



注意

この表示を無視して誤った取り扱いをしますと、傷害または物的傷害が発生する可能性があります。



機構説明

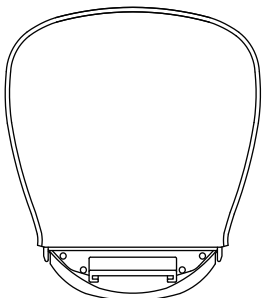
- ① ロッキング調整ノブ**
 - a方向に回すとロッキングがやわらかくなります。
 - b方向に回すとロッキングが硬くなります。
- ② 昇降レバー**
 - (座を上げるとき) 腰を浮かせてレバーを軽く引き下げ、座が希望の高さまであがったらレバーから手を離します。
 - (座を下げるとき) 座の中央に深く腰掛け、レバーを軽く引き下げ、座が希望の高さまで下がったらレバーから手を離します。
- ③ ロッキング固定機構**
 - c方向に差し込むとロッキングが固定されます。
 - d方向に引き出すとロッキングがフリーになります。

部材・部品一覧表

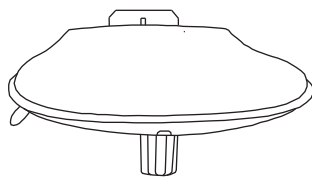
(組立前に、組立部材・組立部品をご確認ください。)

オプション

① 背部：1ヶ



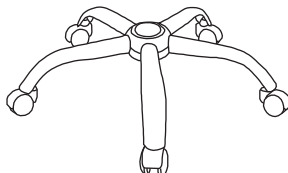
② 座部：1ヶ



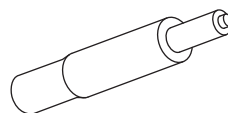
④ 背座固定ダイヤル：1ヶ
※背の裏に仮止めしてありますので、外して使用してください。



③ 5本脚：1ヶ



⑤ ガススプリング 1ヶ

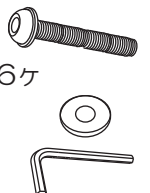


【FCM-3A】
肘 (L・R)：1セット



ボルトセット

- ⑥ ボルト M6×45：6ヶ
- ⑦ ワッシャー：6ヶ
- ⑧ 6角レンチ：1本



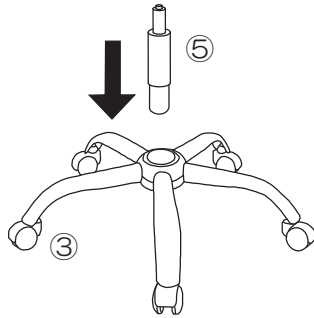
※上記の部品は別梱包になります。

組立方法

背・座部に汚れ・傷などがつかないように保護してください。組立は2人以上で行ってください。

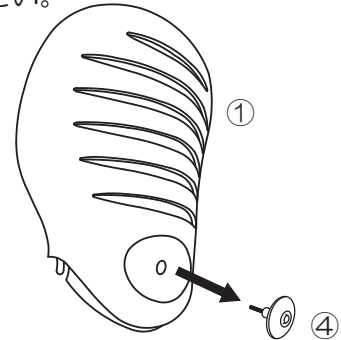
手順1

③5本脚に⑤ガススプリングを差し込んでください。



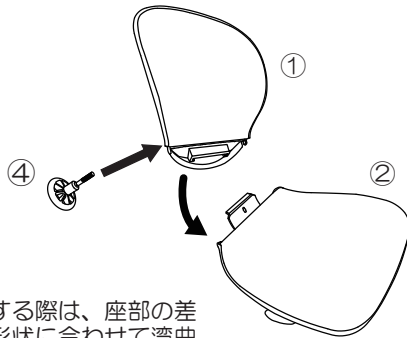
手順2

①背部の裏に仮止めしてある④背座固定ダイヤルを取り外してください。



手順3

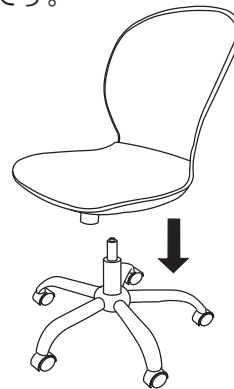
②座部の差し込み部に合わせて①背部を取り付けてください。その後、手順2で外した④背座固定ダイヤルを元の穴に差し込み、しっかりと締めてください。



※背部を取付する際は、座部の差し込み部の形状に合わせて湾曲するように挿入してください。

手順4

手順3で組付けした座のガススプリング差し込み口に、手順1の5本脚のガススプリングを差し込んで完成です。



※スムーズに機能が作動することをご確認ください。

品質表示

品名	張り材	寸法 (単位: mm)							質量 (単位: kg)
		総幅	総奥行	総高さ	座高さ	座幅	座奥行	肘高さ	
FCM-3	BL / BK / OR	590	605	850 ~ 950	440 ~ 540	480	455	-	9.3
FCM-3A	BL / BK / OR	600	605	850 ~ 950	440 ~ 540	480	455	640 ~ 740	10.7

構造部材	名称		材質
	背	部	PP樹脂成型品・ポリエステル
	座	部	PP樹脂成型品・ウレタンフォーム・ポリエステル
	肘	部	PP樹脂成型品
脚	部	スチールパイプ	φ50ナイロン巻きウレタン双輪キャスター

お手入れ方法

- 張り地の場合
汚れた場合は、乾拭き・水拭きをしてください。
水拭きの場合は、乾燥を十分にしてください。
溶剤類、漂白剤は使用しないでください。変色することがあります。
- 金属部・樹脂部の場合
通常は柔らかい布で乾拭きしてください。汚れた場合には、薄めた中性洗剤を使用して拭き取り、その後は硬く絞った布〜乾いた布の順で拭き、洗剤と水分を完全に取り除いてください。

※ シンナー、ベンジン、アルコール、磨き粉類は絶対に使用しないでください。

保証期間

〈日本国内において〉

目的以外の使用、取扱い上の不注意、乱暴な使用・改造による故障など、また火災・天災による損傷を除き、通常の使用状態における本製品の保証期間は、お買い上げいただいた日から外観表面仕上げ・ウレタンのヘタリ=1年・機構=2年・構造部材=3年とさせていただきます。保証期間中の製品不具合については、製品の修理、部品の交換にて対応させていただきます。

■ 製品に関するお問い合わせは、ご購入店、または下記へお寄せください。

TOKIO 藤沢工業株式会社

本社：岐阜市日野南7-1-7

TEL：058(247)3311

東京：東京都中央区八丁堀2-8-2 八丁堀共同ビル3F

TEL：03(3552)8824

大阪：大阪市中央区堂堂寺町2-2-11 NTビル7F

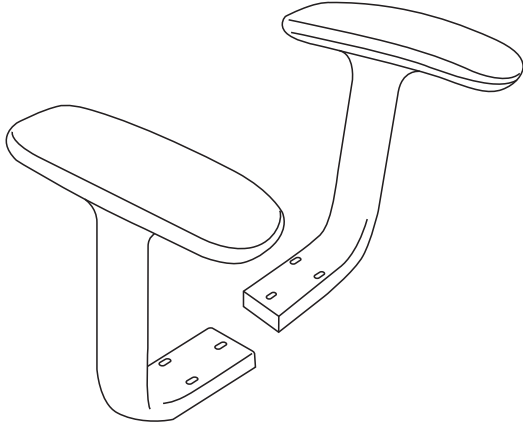
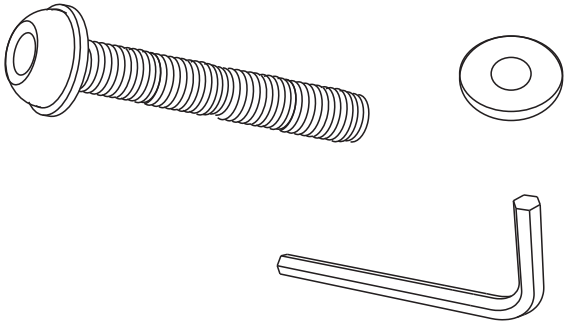
TEL：06(6761)5511

九州：福岡市博多区山王1-16-26 筑紫センタービル205

TEL：092(433)5599

● 組立前に組立部材をご確認ください。 ●

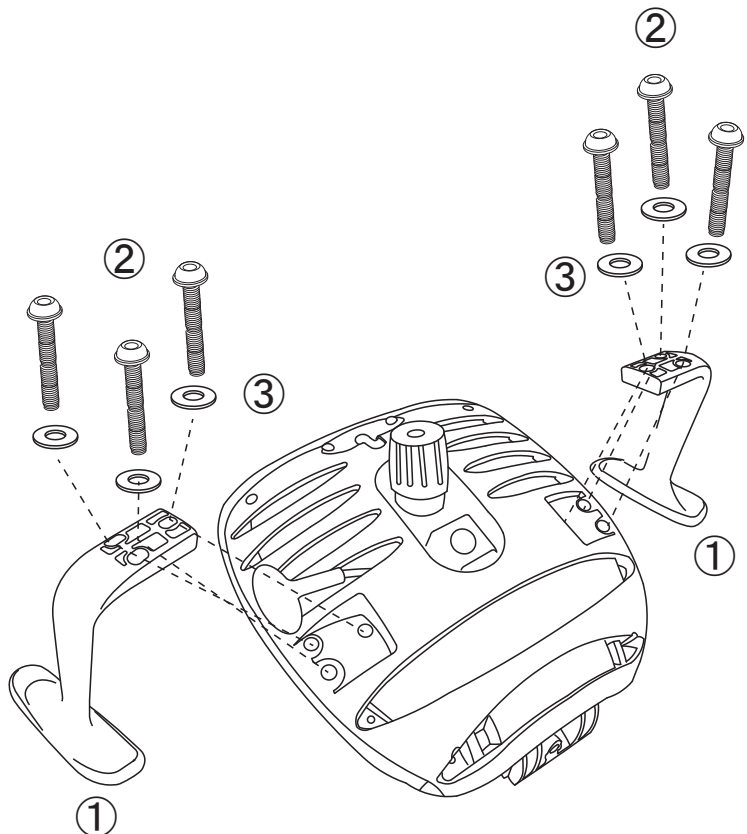
部材番号	部材名称	数量	部材番号	部材名称	数量
①	肘 (L/R)	各1	②	ボルト M6×45	6
			③	ワッシャー	6

※六角レンチ：1本

肘取付方法

- (1) 【座部】を安定した台に裏向きに置いてください。
- (2) 図のように【座部】の肘取付け穴と①肘の穴位置を合わせて、②ボルトと③ワッシャーを六角レンチで確実に締め付けてください。
- (3) 取付け後、ご使用になる前にガタツキをがないか、必ずご確認ください。



⚠ 注意

組立の際は万が一に備え、軍手を着用していただくようお願いいたします。
台が汚れていないか、傷が付くようなものがないか、ご注意ください。