

オフィスチェア

取扱・組立説明書

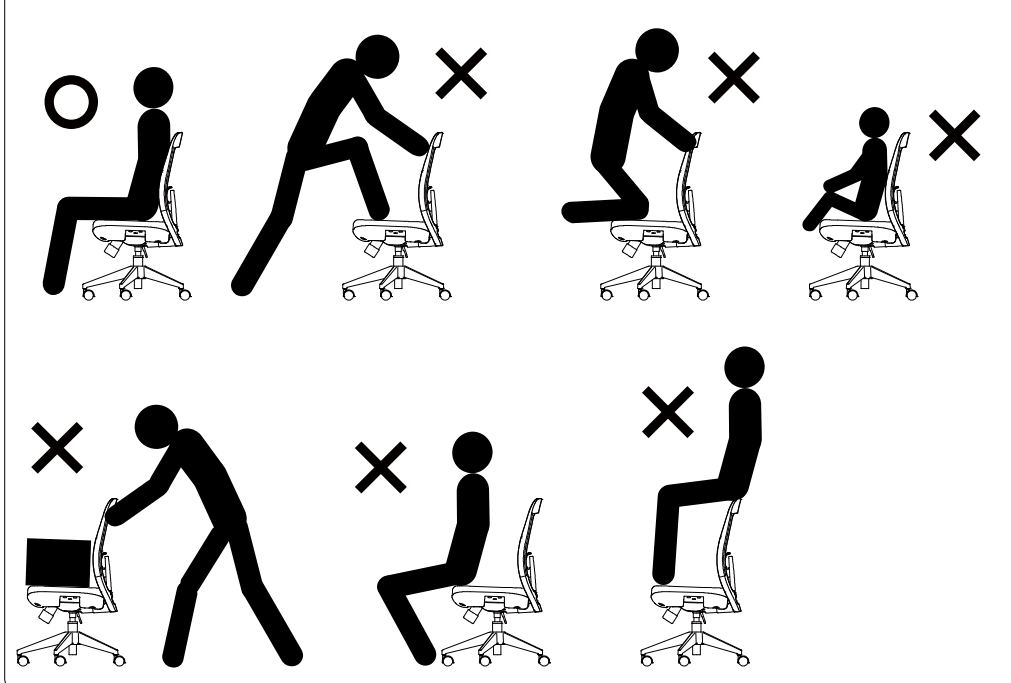
この度は当社製品をお買い上げいただき、誠にありがとうございます。ご使用前にこの取扱説明書をよくお読みいただき、未永くご愛用いただけますよう、お願いいたします。お読みになったあとは大切に保管してください。

警告

- 滑りやすい床面で使用しないでください。転倒してけがをすることがあります。
- ガスシリンダーは分解、注油しないでください。爆発してけがをすることがあります。
- ガスシリンダーは火に入れないでください。爆発してけがをすることがあります。
- 廃棄するときは専門業者にお任せするか、購入店へご相談ください。焼却すると有毒ガスが発生することがあります。

注意

- 本来の用途以外では使用しないでください。けがをすることがあります。
- 火のそばに近づけて使用しないでください。火災になることがあります。
- 直射日光、熱の当たる場所、暖房器具の近くでは使わないでください。また、湿気、乾燥の著しい所も避けてください。変色や変形することがあります。
- この製品は屋内用です。屋外、水のかかる場所、水中では使用しないでください。故障やサビの原因になります。
- 可動部のすきまに手や指を入れないでください。はさんでけがをすることがあります。
- 周囲に注意して回転させてください。本体が壊れてけがをすることがあります。
- 座面の上に立ち上がらないでください。転倒してけがをすることがあります。
- 背に座らないでください。転倒してけがをすることがあります。
- 座面の先端や逆向きに座らないでください。転倒してけがをすることがあります。
- 必ず一人で座ってください。二人以上で座ると、転倒したり壊れてけがをすることがあります。
- 張り地やクッションが壊れたまま座らないでください。けがをすることがあります。
- 幼児を一人で座らせないでください。転倒してけがをすることがあります。
- 座面に物を乗せて台車代わりに使用しないでください。転倒してけがをすることがあります。
- ボルトが緩んだまま使用しないでください。本体が壊れてけがをすることがあります。
- 異常を発見したまま使用しないでください。本体が壊れてけがをすることがあります。
- 分解や改造をしないでください。破損してけがをすることがあります。


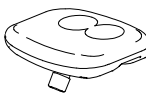
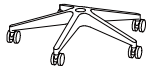

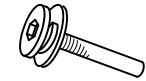



警告 この表示を無視して誤った取り扱いをしますと、死亡または重傷を負う可能性があります。

注意 この表示を無視して誤った取り扱いをしますと、傷害または物的傷害が発生する可能性があります。

部材・部品一覧表

●組立前に部材・部品をご確認ください。

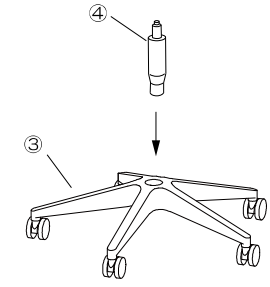
①背：1ヶ 	②座：1ヶ 	③5本脚：1ヶ 	④ガスシリンダー：1本 	⑤固定ボルト M8×50：3本  ※ハネワッシャー・平ワッシャー付き	⑥六角レンチ：1ヶ 
--	--	--	--	---	--

組立方法

- 組立の際は万ーに備え、軍手を着用していただくようお願いいたします。
- 組立の際に背・座に汚れ・傷などが付かないように保護してください。
- 組立は1人でも行えますが、2人以上での組立の方がより安全です。

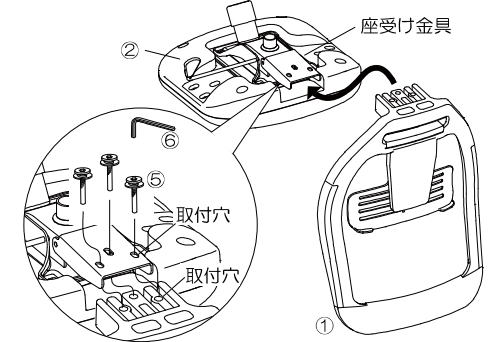
手順1 5本脚にガスシリンダーを組み付ける

③5本脚を平らな場所に置き、④ガスシリンダーを③5本脚の中央にある孔にしっかりと差し込んでください。



手順2 背と座を組み付ける

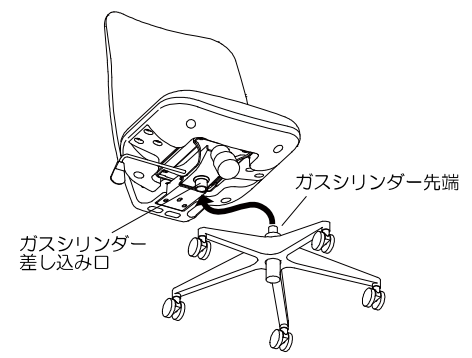
②座を平らな台に裏向きに置き、座裏にある座受け金具の取付穴と①背の取付穴を合わせてください。合わせた穴に⑤固定ボルトを通して差し込み、⑥六角レンチで3箇所仮締めした後、本締めしてください。



手順3 背・座部に脚を取り付ける

手順1 で組み付けした④ガスシリンダーの先端を

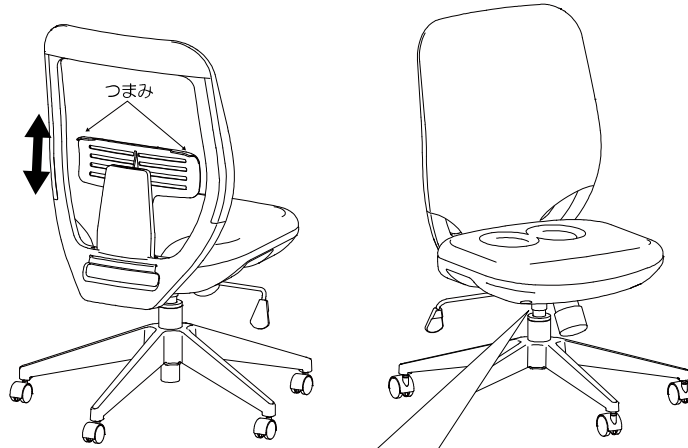
手順2 で組み付けした②座の座受け金具のガスシリンダー差し込み口に差し込んで完成です。



各種機能の使用法

ランバーサポート位置調整

背もたれのランバーサポートの上部両側にあるつまみを持ち、上下に移動して好みの位置に調整できます。

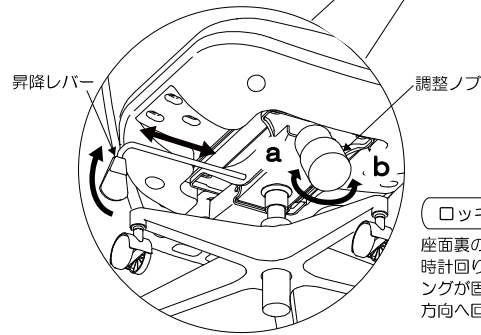


座上下調節

座面裏の右手側にある昇降レバーで座の高さ調節ができます。

(座を上げるとき)
腰を浮かせて昇降レバーを上へ引き上げ、座が希望の高さまで上がったから昇降レバーから手を離します。

(座を下げるとき)
座の中央に深く腰掛け昇降レバーを上へ引き上げ、座が希望の高さまで下がったら昇降レバーから手を離します。



ロッキング硬さ調節

座面裏の前方にある調整ノブを時計回り「a」方向へ回すとロッキングが固くなり、反時計回り「b」方向へ回すと緩くなります。

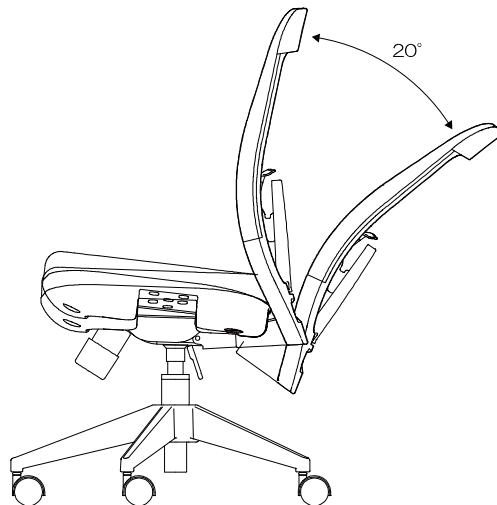
背もたれのロッキング角度

背もたれは最大20°までロッキングします。

背もたれのロッキングの固定と解除

(ロッキングの固定方法)
背もたれを起こした状態にし、昇降レバーを内側に押し込むとロッキングが固定されます。
※背もたれを倒した状態でロッキングの固定はできません。

(ロッキング固定の解除方法)
昇降レバーを外側に引き出したら解除された状態です。



製品仕様 (品質表示)

MADE IN TAIWAN

品名	寸法 (単位: mm)				質量 (kg)
	総幅	総奥行	総高さ	座高さ	
オフィスチェア	586	575	895~985	430~520	10

構造部材

背部	メッシュ張り、PP強化樹脂成型品
座部	布張り、PVCレザー張り、モールドウレタン、PP樹脂成型品、鋼管溶接構造体 (座受け部)
脚部	PA強化樹脂成型品、ガスシリンダー、Φ50mmナイロン双輪キャスター

お手入れ方法

- 張地の場合
通常は毛足の柔らかいブラシで表面を軽く叩くか、掃除機で縫い目や隙間に入ったホコリを吸い取ってください。
汚れた場合には、薄めた中性洗剤を柔らかい布に少量取り、軽く叩くようにして拭き取ってください。
その後は、少量の水で濡らしたタオルで洗剤分を取り除いてください。

- 金属部・樹脂部の場合
通常は柔らかい布で乾拭きしてください。
汚れた場合には、薄めた中性洗剤を使用して拭き取り、その後は固く絞った布で乾いた布の順で拭き、洗剤分と水分を完全に取り除いてください。

※シンナー、ベンジン、アルコール、磨き粉類は絶対に使用しないでください。

保証期間

目的以外の使用、取扱い上の不注意、乱暴な使用による故障などを除き、1日8時間程度の通常の使用状態における本製品の保証期間
①=1年、②=2年、③=3年
①外観・表面仕上げ (塗装及び樹脂部品の変色・褪色、張地の摩耗など)
②可動部 (スライド機構、昇降機能などの故障)
③主体構造体の故障 ※消耗品は対象外

藤沢工業株式会社 **JOIEA432**

本社：岐阜市日野南 7-1-7
TEL (058) 247-3311
東京：東京都中央区八丁堀 2-20-1 藤和八丁堀ビル4F
TEL (03) 3552-8824
静岡：静岡県藤枝市前島 2丁目28番17号
TEL (054) 634-2102
大阪：大阪市中央区安堂寺町 2-2-11 NTビル7F
TEL (06) 6761-5511
広島：広島市西区東観音町17番18号 同仁ビル2階201号
TEL (082) 291-9725
九州：福岡市博多区山王 1-16-26 筑紫センタービル205
TEL (092) 433-5599

MEMO

オフィスチェア用肘 取扱説明書

この度は当社製品をお買い上げいただき、誠にありがとうございます。ご使用前にこの取扱説明書をよくお読みいただき、未永くご愛用いただけますよう、お願いいたします。お読みになったあとは大切に保管してください。

警告

- 廃棄するときは専門業者にお任せするか、購入店へご相談ください。焼却すると有毒ガスが発生することがあります。

注意

- 本来の用途以外では使用しないでください。けがをすることがあります。
- 火のそばに近づけて使用しないでください。火災になることがあります。
- 直射日光、熱の当たる場所、暖房器具の近くでは使用しないでください。また、湿気、乾燥の著しい所も避けてください。変色や変形することがあります。
- この製品は屋内用です。屋外、水のかかる場所、水中では使用しないでください。故障やサビの原因になります。
- 可動部のすきまに手や指を入れないでください。はさんでけがをすることがあります。
- 肘に座ったり、立ち上がらないでください。転倒してけがをすることがあります。
- ボルトが緩んだまま使用しないでください。本体が壊れてけがをすることがあります。
- 異常を発見したまま使用しないでください。本体が壊れてけがをすることがあります。
- 分解や改造をしないでください。破損してけがをすることがあります。



警告 この表示を無視して誤った取り扱いをしますと、死亡または重傷を負う可能性があります。

注意 この表示を無視して誤った取り扱いをしますと、傷害または物的傷害が発生する可能性があります。

製品仕様 (品質表示) MADE IN TAIWAN

品名	寸法 (単位: mm)			構造部材	質量 (kg)
	総幅	総奥行	総高さ		
肘	180	254	285	PP強化樹脂成型品	1.0/set

部材・部品一覧表

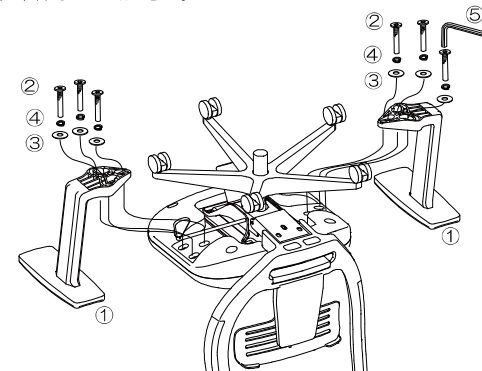
● 組立前に部材・部品をご確認ください。

<p>① 肘: LR各1ヶ</p>	<p>② 固定ボルト 1/4×38: 6本</p>	<p>③ 平ワッシャー: 6枚</p>	<p>⑤ 六角レンチ: 1本</p>
		<p>④ ハネワッシャー: 6枚</p>	

組立方法

- 組立の際は万一に備え、軍手を着用していただくようお願いいたします。
- 組立の際に背・座に汚れ・傷などが付かないように保護してください。
- 組立は1人でも行えますが、2人以上での組立の方がより安全です。

①肘の取付穴付近にある「L・R」表示を確認し、椅子の座部の肘取付穴に①肘の穴位置を合わせます。合わせた穴に③ワッシャーを通して②固定ボルトを片側3箇所差し込み、④六角レンチで仮締めした後、本締めしてください。反対側の肘も同様です。



お手入れ方法 保証期間

- 金属部・樹脂部の場合
通常は柔らかい布で乾拭きしてください。汚れた場合には、薄めた中性洗剤を使用して拭き取り、その後は固く絞った布〜乾いた布の順で拭き、洗剤分と水分を完全に取り除いてください。

※ シンナー、ベンジン、アルコール、磨き粉類は絶対に使用しないでください。

目的以外の使用、取扱以上の不注意、乱暴な使用による故障などを除き、1日8時間程度の通常の使用状態における本製品の保証期間
①=1年、②=2年、③=3年
①外観・表面仕上げ(塗装及び樹脂部品の変色褪色、張地の摩耗など)
②可動部(スライド機構、昇降機能などの故障)
③主体構造体の故障 ※消耗品は対象外

藤沢工業株式会社 **JOIFA432**

本社: 岐阜市日野南 7-1-7
TEL (058) 247-3311
東京: 東京都中央区八丁堀 2-20-1 藤和八丁堀ビル4F
TEL (03) 3552-8824
静岡: 静岡県藤枝市前島 2丁目28番17号
TEL (054) 634-2102
大阪: 大阪府中央区安堂寺町 2-2-11 NTビル7F
TEL (06) 6761-5511
広島: 広島市西区東観音町17番18号 同仁ビル2階201号
TEL (082) 291-9725
九州: 福岡市博多区山王 1-16-26 筑紫センタービル205
TEL (092) 433-5599

MEMO

