

TOKIO

ハンギングテーブル

DAシリーズ 取扱説明書・組立説明書

この度は当社製品をお買い上げいただき、誠にありがとうございます。ご使用前にこの取扱説明書をよくお読みいただき、末永くご愛用いただきますよう、お願いいたします。お読みになったあとは大切に保管してください。

警告 ⑩ 廃棄するときは専門業者にお任せするか、購入店へご相談ください。焼却すると有毒ガスが発生することがあります。

注意 ⑨ テーブルの上や縁に腰を掛けたり乗ったりしないでください。転倒してケガをすることがあります。
⑩ テーブルの上にトータルで最大積載質量45kg（等分布）以上となるものを載せないでください。変形、破損及び落下してケガをすることがあります。
⑪ ボルトや金具がゆるんだままで使わないでください。本体が壊れてケガをすることがあります。
⑫ 乱暴な取扱い、改造、分解、用途以外の使用は絶対にしないでください。破損やケガをすることがあります。
⑬ 異常を発見したまま使用しないでください。本体が壊れてケガをすることがあります。
⑭ 直射日光や、ストーブなどの高熱をさけてください。変形、変色及び火災の原因になります。
⑮ 高熱のものを直接テーブルの上に置かないでください。変形、変色、破損の原因になります。
⑯ この製品は室内用です。野外、水のかかる所では使用しないでください。また、湿気、乾燥の著しいところも避けてください。天板がたわんだり、変形することがあります。

健やかな空気質の確保のために換気励行のお願い

- 製品購入時の注意事項
購入当初は、化学物質の発散が多いことがあります。しばらくの間は、換気や通気を十分に行うように心掛けてください。室内の換気が十分に行われないと室内化学物質濃度が高まり、健康に影響を及ぼすことがあります。
- 温度や湿度の変化による換気の励行
室内が著しく高温多湿になる場合（温度 28℃、相対湿度 50%超が目安）には、窓を開け切らないようにするか、強制換気を行ってください。室内化学物質濃度が高まり、健康に影響を及ぼすことがあります。

お手入れ方法

通常は柔らかい布で乾拭きしてください。
汚れた場合は薄めた中性洗剤をよく絞った布で汚れを拭き取り、洗剤が残らないように水に浸し固く絞った布で汚れを拭き取り、その後柔らかい布で乾拭きしてください。

※ シンナー・アルコール・磨き粉類は使用しないでください。

保証期間

＜日本国内において＞
目的以外の使用、取扱い上の不注意、乱暴な使用による故障などを除き、通常の使用状態における本製品の保証期間は、お買い上げいただいた日から3年となっております。

■ 製品に関するお問合わせは、ご購入店、または下記をお願いいたします。

藤沢工業株式会社

本社：岐阜市日野南5-7-1
TEL：058 (247) 3311
東京：東京都中央区八丁堀3-9-8 高木ビル2F
TEL：03 (3552) 8824
大阪：大阪府中央区堂堂寺町2-2-11 NTビル7F
TEL：06 (6761) 5511
九州：福岡市博多区山王1-16-26 筑紫センタービル 205
TEL：092 (433) 5599

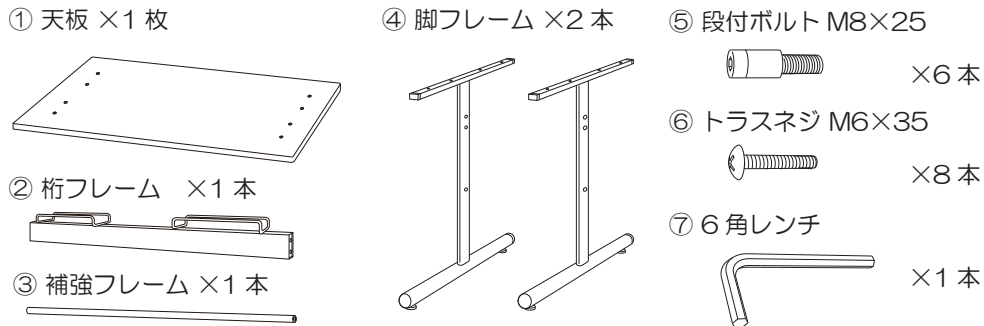
品質表示

品番	幅 (mm)	奥行 (mm)	高さ (mm)	質量 (kg)	構造部材
DA-2475	2400	750	700	42.0	天板：28mm厚メラミン化粧板・フラッシュ構造 エラストマエッジ・裏面：プリント合板
DA-1875	1800	750	700	29.0	天板色：ホワイト・ニューグレー 脚フレーム：φ48.6スチールパイプ・クロームメッキ・アジャスター付
DA-1275	1200	750	700	23.5	支柱フレーム：25×80楕円スチールパイプ・クロームメッキ 桁フレーム：25×75スチールパイプ・φ8丸棒・焼付塗装

【適応チェア】FSC-15・25・30 / FNS-20・FNM-10・FNT-10 / NSC-10・15 / NSC-20

組立説明

組立前に部材を確認してください。
プラスドライバーを用意してください。



組立の前に必ずお読みください。不適切な組立は事故につながる場合があります。重量がありますので、2人以上で組立ててください。

- 工具類の取扱いには十分ご注意ください。
- 組立の際は、お子様にご注意し広い場所で行なってください。
- 組立の際は万が一に備え、軍手の着用をお願いいたします。
- 組立説明書に従って、組立ててください。手順を間違えると組立たないことがあります。また、ネジの部分は確実に組立してください。不十分ですと使用中に製品が破損してケガをすることがあります。
- 組立の際は、製品及び床面を傷つけないようにご注意ください。

組立手順

④脚フレームの桁止め穴は、大小があります。大の穴を外にして組立ててください。

左右の④脚フレームの穴に⑤段付ボルトを通し②桁フレーム・③補強フレームのナットに⑦六角レンチで仮締めしてください。仮締めした脚部フレームの天板受け部の穴と①天板のナットの位置を合わせて⑥トラスネジをプラスドライバーで仮締めしてください。止め位置が確実に合うことを確認後、ボルト・ネジを本締めしてください。製品を起こして完成です。

テーブルにガタツキがある場合は、脚部のアジャスターで調整してください。

