

この度は当社製品をお買い上げいただき、誠にありがとうございます。ご使用前にこの取扱説明書をよくお読みいただき、末永くご愛用いただきますよう、お願いいたします。お読みになったあとは大切に保管してください。

⚠ 注意

- 本来の用途以外では使わないでください。けがをすることがあります。
- 滑りやすい床面で使用しないでください。転倒してけがをすることがあります。
- 火のそばに近づけて使用しないでください。火災になることがあります。
- 直射日光、熱の当たる場所、暖房器具の近くでは使わないでください。また、湿気、乾燥の著しい所も避けてください。変色や変形することがあります。
- この製品は屋内用です。屋外、水のかかる場所、水中では使用しないでください。故障やサビの原因になります。
- 可動部のすきまに手や指を入れないでください。はさんでけがをすることがあります。
- 座面の上に立ち上がらないでください。転倒してけがをすることがあります。
- 背や肘に座らないでください。転倒してけがをすることがあります。
- 座面の先端や逆向きに座らないでください。転倒してけがをすることがあります。
- 必ず一人で座ってください。二人以上で座ると、転倒したり壊れてけがをすることがあります。
- 張り地やクッションが壊れたまま座らないでください。けがをすることがあります。
- 幼児を一人で座らせないでください。転倒してけがをすることがあります。
- 座面に物を乗せて台車代わりに使用しないでください。転倒してけがをすることがあります。
- ボルトやネジが緩んだまま使用しないでください。本体が壊れてけがをすることがあります。
- 異常を発見したまま使用しないでください。本体が壊れてけがをすることがあります。
- 分解や改造をしないでください。破損してけがをすることがあります。
- ガススプリングは分解、注油しないでください。爆発してけがをすることがあります。
- ガススプリングは火に入れないでください。爆発してけがをすることがあります。
- 廃棄するときは専門業者にお任せするか、購入店へご相談ください。焼却すると有毒ガスが発生することがあります。

健やかな空気質の確保のために換気励行のお願い

1. 製品購入時の注意事項

購入当初は、化学物質の発散が多いことがあります。しばらくの間は、換気や通気を十分に行うように心掛けてください。室内の換気が十分に行われないと室内化学物質濃度が高まり、健康に影響を及ぼすことがあります。

2. 温度や湿度の変化による換気の励行

室内が著しく高温多湿になる場合（温度 28℃、相対湿度 50%超が目安）には、窓を閉め切らないようにするか、強制換気を行ってください。室内化学物質濃度が高まり、健康に影響を及ぼすことがあります。

各種機構の使用法

ガス圧式上下調節

- 座面裏の右手側にある①座昇降レバーで高さ調節ができます。
 <座面を上げるとき>
 腰を浮かせてレバーを軽く引き上げ、座面が希望の高さまで上がったなら手を離します。
- <座面を下げる時>
 座面の中央に深く腰掛け、レバーを軽く引き上げ、座面が希望の高さまで下がったらレバーを手から離します。

ロッキング硬さ調節

- 座面裏の中央にある②調節ノブを時計回り方向へ回すとロッキングが硬くなり、反時計方向へ回すと柔らかくなります。お好みに合わせて調整してください。

背シンクロッキング

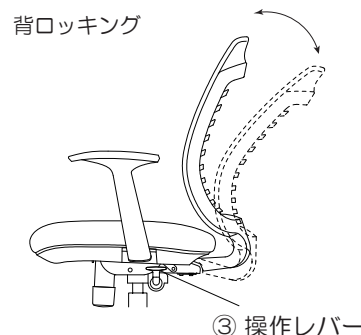
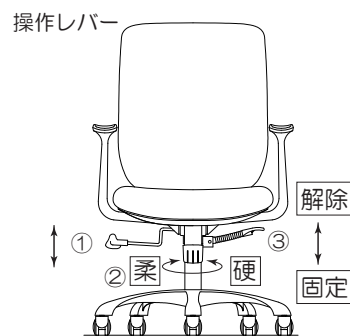
- 背ロッキング
 背もたれは自由な位置で固定できます。

<ロッキングの固定の仕方>

座面裏の左手側にある③操作レバーを引き上げるとロッキングが解除され、お好みの角度に合わせて調整し、③操作レバーを下げるとロッキングが固定されます。

<解除の仕方>

座面裏の左手側にある③操作レバーを引き上げると解除された状態です。

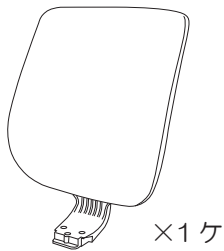


組立方法

組立前に部材を確認してください。

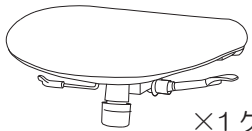
背・座部に汚れ・傷などがつかないように保護してください。組立は2人以上で行ってください。

① 背部



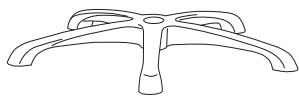
×1ケ

② 座部



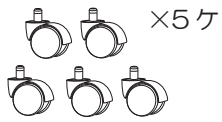
×1ケ

③ 5本脚



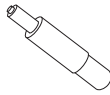
×1ケ

④ キャスター



×5ケ

⑤ ガススプリング

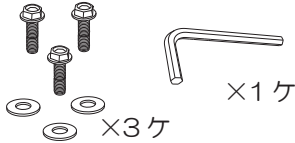


×1ケ

⑥ ボルト M6×40

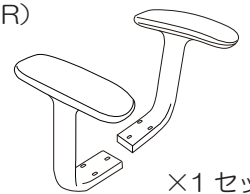
⑦ ワッシャー

⑧ 六角レンチ



×3ケ

(A) 肘 (L・R)

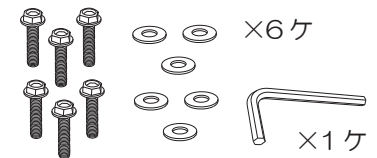


×1セット

(B) ボルト M6×50

(C) ワッシャー

(D) 六角レンチ



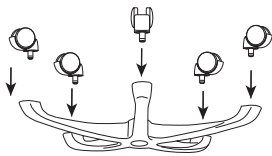
×6ケ

×1ケ

手順1

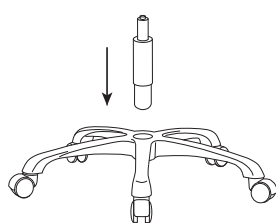
5本脚③のキャスター取付穴にキャスター④を差し込んでください。5本脚③にガススプリング⑤を挿入してください。

④ キャスター



③ 5本脚

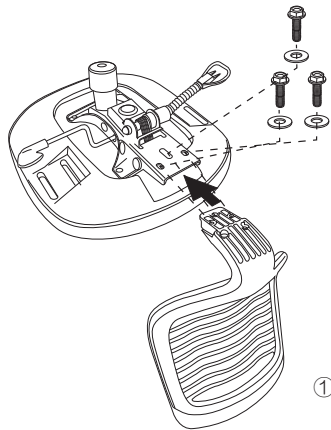
⑤ ガススプリング



手順2

座部裏の②背取付金具に背部①を差し込み、穴位置を合わせて、ワッシャー⑦・ボルト⑥を六角レンチ⑧で締め付けてください。

② 座部



⑥ ボルト M6×40
ワッシャー

① 背部

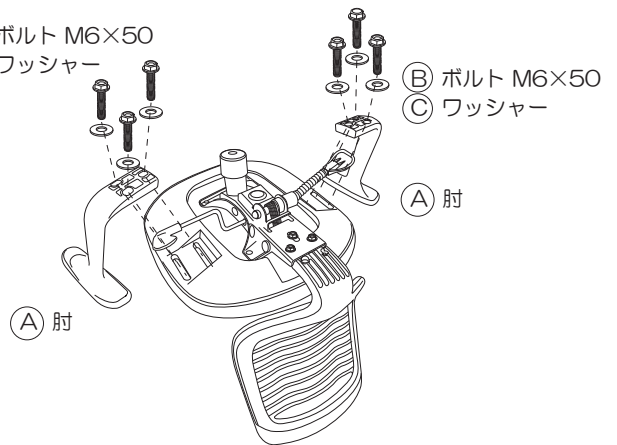
手順3 肘にはL・Rがあります。

手順2の座部②の肘取付穴に肘(A)の穴位置を合わせ、ワッシャー(C)・ボルト(B)を六角レンチ(D)で締め付けしてください。

(B) ボルト M6×50

(C) ワッシャー

(B) ボルト M6×50
(C) ワッシャー



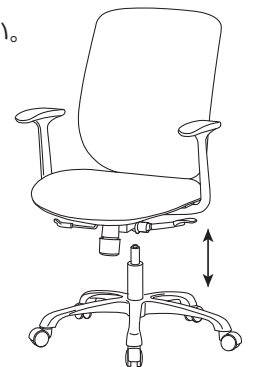
(A) 肘

(A) 肘

手順4

背・座部を5本脚に取り付けてください。

スムーズに機能が可動することをご確認ください。



お手入れ方法

● 張り地の場合

通常は毛足の柔らかいブラシで表面を軽く叩くか、掃除機で縫い目や隙間に入ったホコリを吸い取ってください。汚れた場合には、薄めた中性剤を柔らかい布に少量取り、軽く叩くようにして拭き取ってください。その後は、少量の水で濡らしたタオルで洗剤分を取り除いてください。

● 金属部・樹脂部の場合

通常は柔らかい布で乾拭きしてください。汚れた場合には、薄めた中性洗剤を使用して拭き取り、その後は硬く絞った布〜乾いた布の順で拭き、洗剤と水分を完全に取り除いてください。

※ シンナー、ベンジン、アルコール、磨き粉類は絶対に使用しないでください。

保証期間

目的以外の使用、取扱い上の不注意、乱暴な使用による故障などを除き、通常の使用状態における本製品の保証期間は、お買い上げいただいた日から1年となっております。

■ 製品に関するお問い合わせは、ご購入店、または下記へお寄せください。

藤沢工業株式会社

本社：岐阜市日野南7-1-7

TEL：058(247)3311

東京：東京都中央区八丁堀2-8-2 八丁堀共同ビル3F

TEL：03(3552)8824

大阪：大阪市中央区安堂寺町2-2-11 NTビル7F

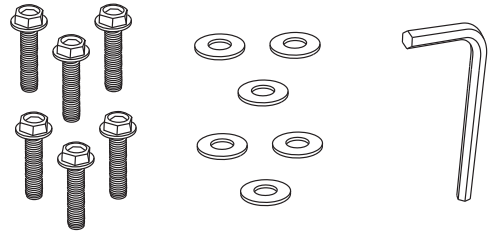
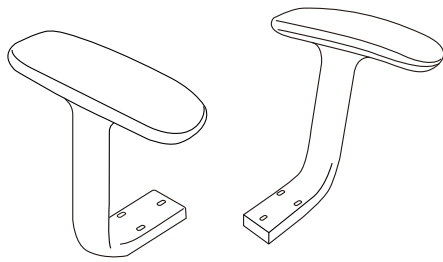
TEL：06(6761)5511

九州：福岡市博多区山王1-16-26 筑紫センタービル205

TEL：092(433)5599

● 組立前に組立部材をご確認ください。 ●

部材番号	部材名称	数量	部材番号	部材名称	数量
(A)	肘 (L・R)	1	(B)	ボルト M6×50	6
			(C)	ワッシャー	6
			(D)	6角レンチ	1

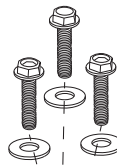


組立手順

座部②の肘取付穴に肘 (A) の穴位置を合わせ、ワッシャー (C)・ボルト (B) を6角レンチ (D) で締め付けしてください。

(B) ボルト M6×50

(C) ワッシャー



(B) ボルト M6×50

(C) ワッシャー

(A) 肘

(A) 肘