

この度は当社製品をお買い上げ頂き、誠にありがとうございます。ご使用前にこの取扱説明書をよくお読み頂き、末永くご愛用いただきますよう、お願いいたします。お読みになったあとは大切に保管してください。

警告

- 滑りやすい床面で使用しないでください。転倒してけがをすることがあります。
- ガススプリングは分解、注油しないでください。爆発してけがをすることがあります。
- ガススプリングは火に入れないでください。爆発してけがをすることがあります。
- 廃棄するときは専門業者にお任せするか、購入店へご相談ください。焼却すると有毒ガスが発生することがあります。

注意

- 火のそばに近づけて使用しないでください。火災になることがあります。
- 可動部のすきまに手や指を入れないでください。はさんでけがをすることがあります。
- 座面の上に立ち上がらないでください。転倒してけがをすることがあります。
- 背や肘に座らないでください。転倒してけがをすることがあります。
- 座面の先端や逆向きに座らないでください。転倒してけがをすることがあります。
- 必ず一人で座ってください。二人以上で座ると、転倒したり壊れてけがをすることがあります。
- 張り地やクッションが壊れたまま座らないでください。けがをすることがあります。
- 幼児を一人で座らせないでください。転倒してけがをすることがあります。
- 座面に物を乗せて台車代わりに使用しないでください。転倒してけがをすることがあります。
- ボルトやネジが緩んだまま使用しないでください。本体が壊れてけがをすることがあります。
- 異常を発見したまま使用しないでください。本体が壊れてけがをすることがあります。
- 製品は室内または屋内用です。屋外、直射日光、熱の当たる場所、水のかかる場所では使用しないでください。故障やさびの原因になります。
- 分解や改造をしないでください。破損してけがをすることがあります。



警告

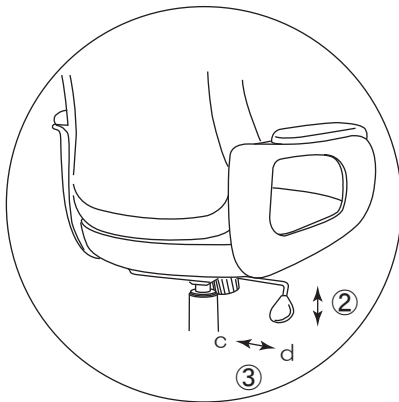
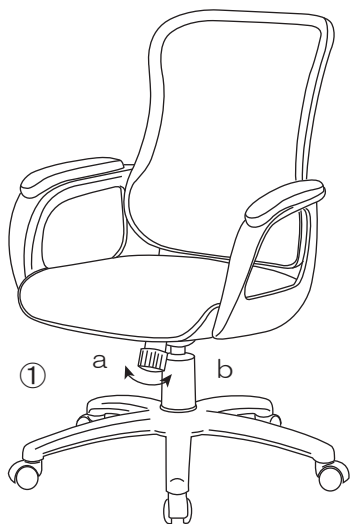
この表示を無視して誤った取り扱いをしますと、死亡または重傷を負う可能性があります。



注意

この表示を無視して誤った取り扱いをしますと、傷害または物的傷害が発生する可能性があります。

機構説明



① ロッキング調整ノブ

- a方向に回すとロッキングがやわらかくなります。
- b方向に回すとロッキングが硬くなります。

② 昇降レバー

- (座を上げるとき)
腰を浮かせてレバーを軽く引き上げ、座が希望の高さまであがったら手を離します。
- (座を下げるとき)
座の中央に深く腰掛け、レバーを軽く引き上げ、座が希望の高さまで下がったらレバーを手から離します。

③ ロッキングレバー

- c方向に差し込むとロッキングが固定されます。
- d方向に引き出すとロッキングがフリーになります。

お手入れ方法

- 張り地の場合
汚れた場合には、乾拭き・水拭きをしてください。水拭きの場合は、乾燥を十分にしてください。溶剤類、漂白剤は使用しないでください。変色することがあります。
- 金属部・樹脂部の場合
通常は柔らかい布で乾拭きしてください。汚れた場合には、薄めた中性洗剤を使用して拭き取り、その後は硬く絞った布～乾いた布の順で拭き、洗剤と水分を完全に取り除いてください。

※ シンナー、ベンジン、アルコール、磨き粉類は絶対に使用しないでください。

保証期間

目的以外の使用、取扱い上の不注意、乱暴な使用による故障などを除き、通常の使用状態における本製品の保証期間は、お買い上げいただいた日から1年となっております。

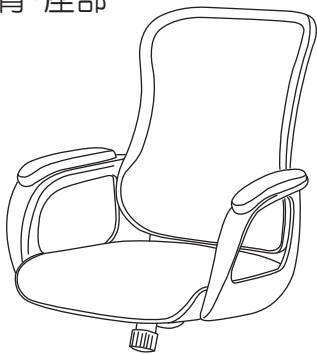
品質表示

品名	寸法 (単位: mm)						質量 (単位: kg)	
	総幅	総奥行	総高さ	座高さ	座幅	座奥行		肘高さ
CF-7M BK (背・座樹脂: BK)	670	695	980	445	510	470	645	15.2
CF-7M GY (背・座樹脂: GY)			~ 1050	~ 515			~ 715	

構造部材	名称	材質	品番	樹脂カラー	張り材
	背部	強化樹脂成型品・メッシュ	CF-7M BK CF-7M GY	ブラック グレー	ブラック グレー
	座部	強化樹脂成型品・ウレタンフォーム・布	CF-7M BK CF-7M GY	ブラック グレー	ブラック ブラック
	肘部	強化樹脂成型品・ウレタンフォーム・布	CF-7M BK CF-7M GY	ブラック グレー	ブラック ブラック
	脚部	強化樹脂成型品・φ50ナイロン双輪キャスター	CF-7M BK/GY	ブラック	

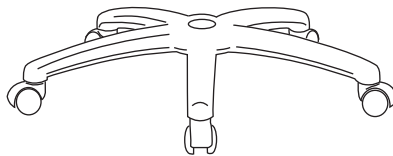
部材・部品一覧表 (組立前に、組立部材・組立部品をご確認ください。)

① 背・座部



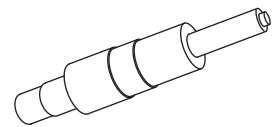
×1

② 5本脚



×1

③ シリンダー
シリンダーカバー

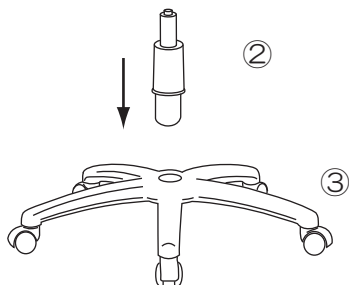


×1

組立方法 背・座部が汚れ・傷などがつかないように保護してください。組立は2人以上で行ってください。

手順1 5本脚にシリンダーを取付ける。

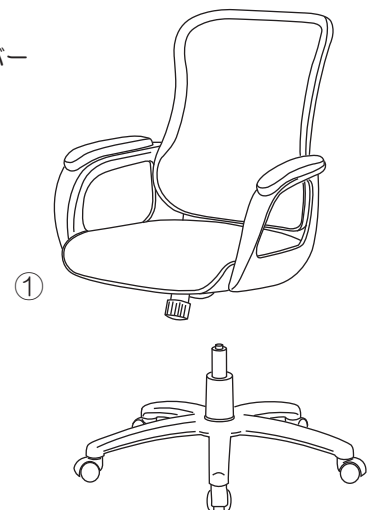
5本脚②を平らな場所におき、シリンダー・シリンダーカバー③をしっかりと差込んでください。



手順2 背・座部を5本脚に取付ける。

手順1 で組付けた5本脚部シリンダーを背・座部①の金具穴位置に合わせはめ込みます。

座面裏の右手側にある座昇降レバーで高さ調節ができます。



■ 製品に関するお問合わせは、ご購入店、または下記へお寄せください。

藤沢工業株式会社

本社：岐阜市日野南7-1-7
TEL：058(247)3311
東京：東京都中央区八丁堀2-8-2 八丁堀共同ビル3F
TEL：03(3552)8824
大阪：大阪市中央区安堂寺町2-2-11 NTビル7F
TEL：06(6761)5511
九州：福岡市博多区山王1-16-26 筑柴センタービル205
TEL：092(433)5599