

この度は当社製品をお買い上げいただき、誠にありがとうございます。ご使用前にこの取扱説明書をよくお読みいただき、未永くご愛用いただけますよう、お願いいたします。お読みになったあとは大切に保管してください。

警告

- 滑りやすい床面で使用しないでください。転倒してけがをすることがあります。
- ガススプリングは分解、注油しないでください。爆発してけがをすることがあります。
- ガススプリングは火に入れないでください。爆発してけがをすることがあります。
- 廃棄するときは専門業者にお任せするか、購入店へご相談ください。焼却すると有毒ガスが発生することがあります。

注意

- 本来の用途以外では使わないでください。けがをすることがあります。
- 火のそばに近づけて使用しないでください。火災になることがあります。
- 直射日光、熱の当たる場所、暖房器具の近くでは使わないでください。また、湿気、乾燥の著しい所も避けてください。変色や変形することがあります。
- この製品は屋内用です。屋外、水のかかる場所、水中では使用しないでください。故障やサビの原因になります。
- 可動部のすきまに手や指を入れないでください。はさんでけがをすることがあります。
- 座面の上に立ち上がらないでください。転倒してけがをすることがあります。
- 背や肘に座らないでください。転倒してけがをすることがあります。
- 座面の先端や逆向きに座らないでください。転倒してけがをすることがあります。
- 必ず一人で座ってください。二人以上で座ると、転倒したり壊れてけがをすることがあります。
- 張り地やクッションが壊れたまま座らないでください。けがをすることがあります。
- 幼児を一人で座らせないでください。転倒してけがをすることがあります。
- 座面に物を乗せて台車代わりに使用しないでください。転倒してけがをすることがあります。
- ボルトが緩んだまま使用しないでください。本体が壊れてけがをすることがあります。
- 異常を発見したまま使用しないでください。本体が壊れてけがをすることがあります。
- 分解や改造をしないでください。破損してけがをすることがあります。

警告 この表示を無視して誤った取り扱いをしますと、死亡または重傷を負う可能性があります。

注意 この表示を無視して誤った取り扱いをしますと、傷害または物的傷害が発生する可能性があります。



品質表示

MADE IN CHINA

品番	色	寸法 (単位: mm)							質量 (単位: kg)
		総幅	総奥行	総高さ	座高さ	座幅	座奥行	肘高さ	
CF-7C BK	ブラック	710	635	1060	440	540	440	605	19.5
CF-7C BL	ブルー			~	~			~	
CF-7C YG	イエローグリーン			1130	510			675	

構造部材	
背部	布張(ポリエステル)、ナイロン強化樹脂成型品、ポリウレタン、鋼板
座部	布張(ポリエステル)、モールドウレタン、合板、鋼板、鋼管溶接構造体(支基部)
肘部	PA樹脂成型品、PU樹脂成型品、t6鋼板
脚部	アルミダイキャスト、ガススプリング、φ60mmナイロン双輪キャスター

各種機能の使用法

ガス圧式座上下調節

座面裏の右手側にある①昇降レバーで座の高さ調節ができます。

(座を上げるとき) 腰を浮かせて①昇降レバーを上へ引き上げ、座が希望の高さまで上がった①昇降レバーから手を離します。

(座を下げるとき) 座の中央に深く腰掛け、①昇降レバーを上へ引き上げ、座が希望の高さまで下がったら①昇降レバーから手を離します。

ロッキング硬さ調節

座面裏の中央部にある②調整ノブでロッキングの硬さ調節ができます。

②調整ノブを時計回り(a)方向へ回すとロッキングが硬くなり、反時計回り(b)方向へ回すと柔らかくなります。

調整ノブを回すときは脚とのすきまに手をはさまないようにご注意ください。

ロッキング固定

座面裏の左手側にある③固定レバーでロッキングを4段階(最大28°)で固定することができます。

(ロッキング固定方法) 背に荷重を掛け、お好みの角度まで背を倒した状態で③固定レバーを下へ倒すと固定されます。

(ロッキング解除方法) ③固定レバーを上へ引き上げ背に荷重を掛けると「カチッ」と音がして解除されます。

昇降肘

昇降肘は8段階(最大70mm)の高さまで固定できます。

(昇降の仕方) 前方の④昇降ボタンを押し、お好みの段数まで上げ、④昇降ボタンから手を離すとロックします。

お手入れ方法

●張地の場合

通常は毛足の柔らかいブランで表面を軽く叩くか、掃除機で縫い目や隙間に入ったホコリを吸い取ってください。汚れた場合には、薄めた中性洗剤を柔らかい布に少量取り、軽く叩くように拭き取ってください。その後は、少量の水で濡らしたタオルで洗剤分を取り除いてください。

●金属部・樹脂部の場合

通常は柔らかい布で乾拭きしてください。汚れた場合には、薄めた中性洗剤を使用して拭き取り、その後は硬く絞った布で乾いた布の順で拭き、洗剤分と水分を完全に取り除いてください。

※ シンナー、ベンジン、アルコール、磨き粉類は絶対に使用しないでください。

保証期間

目的以外の使用、取扱い上の不注意、乱暴な使用による故障などを除き、1日8時間程度の通常の使用状態における本製品の保証期間
 ①=1年、②=2年、③=3年
 ①外観・表面仕上げ(塗装及び樹脂部品の変色褪色、張地の摩耗など)
 ②可動部(スライド機構、昇降機能などの故障)
 ③主体構造体の故障

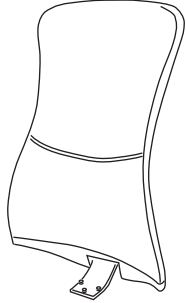
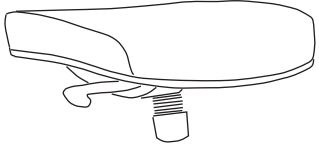
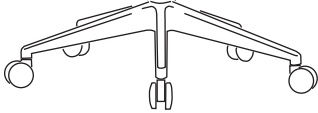
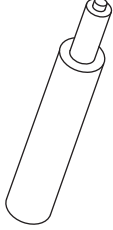
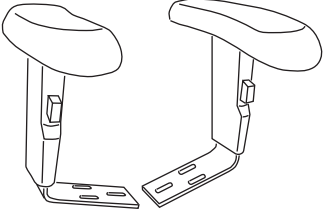
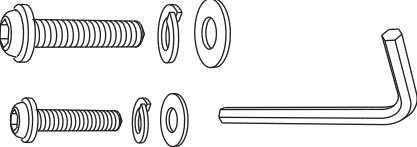
※消耗品は対象外

TOKIO 藤沢工業株式会社 **JOIFA432**

本社: 岐阜市日野南 7-1-7
 TEL (058) 247-3311
 東京: 東京都中央区八丁堀 2-8-2 八丁堀共同ビル3F
 TEL (03) 3552-8824
 大阪: 大阪市中央区安堂寺町 2-2-11 NTビル7F
 TEL (06) 6761-5511
 九州: 福岡市博多区山王 1-1-6-26 筑紫センタービル205
 TEL (092) 433-5599

部材・部品一覧表

●組立前に部材・部品をご確認ください。

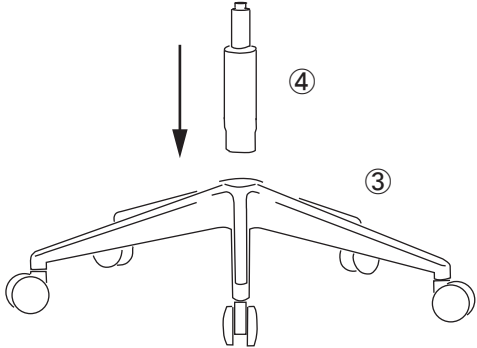
<p>① 背：1個</p> 	<p>② 座：1個</p> 	<p>③ 脚：1個</p> 
<p>④ ガススプリング：1本</p> 	<p>⑤ 肘：LR各1個</p> 	<p>⑥ ボルトセット</p> <p>ボルト (大) : M8×20 : 3本 スプリングワッシャー (大) : 3個 ワッシャー (大) : 3個</p> <p>ボルト (小) M6×30 : 6本 スプリングワッシャー (小) : 6個 ワッシャー (小) : 6個</p> <p>六角レンチ : 1個</p> 

組立方法

- 組立の際は万が一に備え、軍手を着用していただくようお願い致します。
- 背・座が汚れ・傷などがつかないように保護してください。
- 組立は2人以上で行ってください。

手順1 脚にガススプリングを付ける

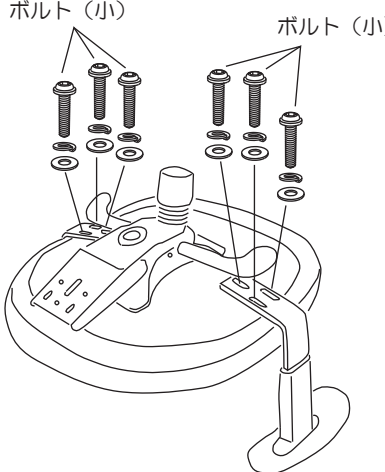
③脚を平らな場所に置き、④ガススプリングをしっかりと差込んでください。



手順2 肘を取り付ける

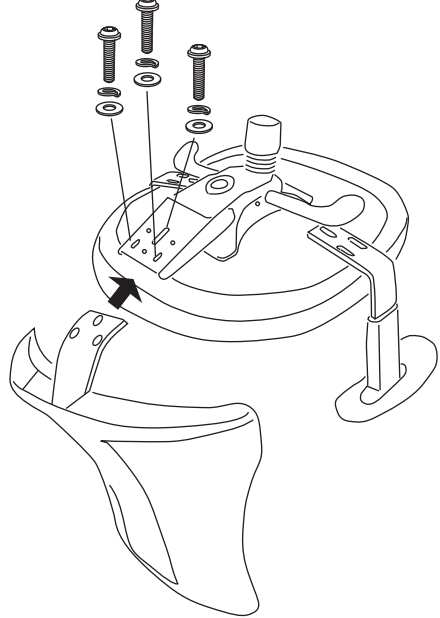
②座を安定した台に裏向きに置いて下さい。図のように②座の肘取付穴と⑤肘の穴位置を合わせて、ワッシャー (小)、スプリングワッシャー (小)、ボルト (小)、を六角レンチでしっかり締め付けて下さい。

⑤肘の金具部内側に「L」「R」の刻印があります。刻印に合わせて取り付けください。



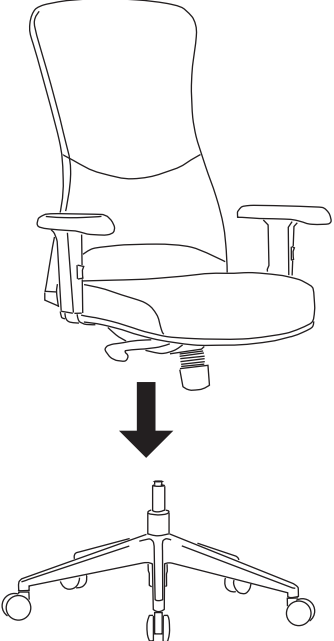
手順3 背を取り付ける

手順2 で組み付けた座の座受け金具の背取付部に、背のアームを差し込み、穴位置を合わせて、ワッシャー (大)、スプリングワッシャー (大)、ボルト (大) を六角レンチで締め付けてください。



手順4 背・座部に脚を取り付ける

手順3 で組み付けた座の座受け金具のガススプリング差し込み口に **手順1** の5本脚の④ガススプリングの先端を差し込んで完成です。



MEMO

Blank area for notes.