

この度は当社製品をお買い上げ頂き、誠にありがとうございます。ご使用前にこの取扱説明書をよくお読み頂き、末永くご愛用いただきますよう、お願いいたします。お読みになったあとは大切に保管してください。

警告

- 滑りやすい床面で使用しないでください。転倒してけがをすることがあります。
- ガススプリングは分解、注油しないでください。爆発してけがをすることがあります。
- ガススプリングは火に入れないでください。爆発してけがをすることがあります。
- 廃棄するときは専門業者にお任せするか、購入店へご相談ください。焼却すると有毒ガスが発生することがあります。

注意

- 火のそばに近づけて使用しないでください。火災になることがあります。
- 可動部のすきまに手や指を入れないでください。はさんでけがをすることがあります。
- 座面の上に立ち上がらないでください。転倒してけがをすることがあります。
- 背や肘に座らないでください。転倒してけがをすることがあります。
- 座面の先端や逆向きに座らないでください。転倒してけがをすることがあります。
- 必ず一人で座ってください。二人以上で座ると、転倒したり壊れてけがをすることがあります。
- 張り地やクッションが壊れたまま座らないでください。けがをすることがあります。
- 幼児を一人で座らせないでください。転倒してけがをすることがあります。
- 座面に物を乗せて台車代わりに使用しないでください。転倒してけがをすることがあります。
- ボルトやネジが緩んだまま使用しないでください。本体が壊れてけがをすることがあります。
- 異常を発見したまま使用しないでください。本体が壊れてけがをすることがあります。
- 製品は室内または屋内用です。屋外、直射日光、熱の当たる場所、水のかかる場所では使用しないでください。故障やさびの原因になります。
- 分解や改造をしないでください。破損してけがをすることがあります。



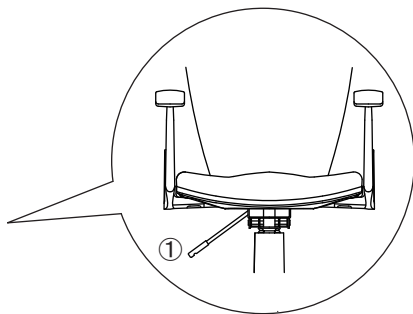
警告

この表示を無視して誤った取り扱いをしますと、死亡または重傷を負う可能性があります。



注意

この表示を無視して誤った取り扱いをしますと、傷害または物的傷害が発生する可能性があります。



CF-5C・CF-C

機構説明

- ① 昇降レバー
- (座を上げるとき)
腰を浮かせてレバーを軽く引き上げ、座が希望の高さまであがったら手を離します。
 - (座を下げる時)
座の中央に深く腰掛け、レバーを軽く引き上げ、座が希望の高さまで下がったらレバーを手から離します。

部材・部品一覧表

(組立前に、組立部材・組立部品をご確認ください。)

オプション

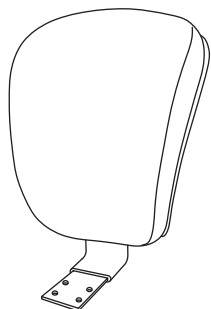
品番：CF-C

Ⓐ 肘



Ⓑ ボルト M6×35 6本

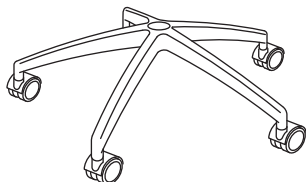
Ⓒ 六角レンチ 1本



① 背部 1ヶ

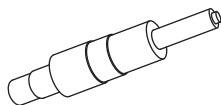


② 座部：1ヶ



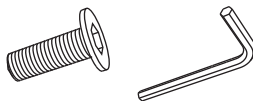
③ 5本脚

④ シリンダー 1ヶ
カバー 1ヶ



⑤ ボルトM8×20 4本

⑥ 六角レンチ 1本

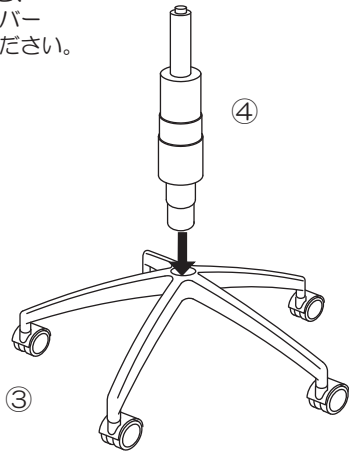


組立方法

背・座部が汚れ・傷などつかないように保護してください。組立は2人以上で行ってください。

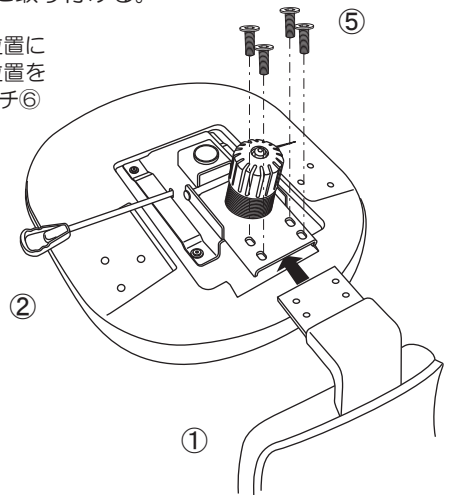
手順1 脚にシリンダーをつける。

5本脚③を平らな場所におき、シリンダー・シリンダーカバー④をしっかりと差込んでください。



手順2 背部を座部に取り付ける。

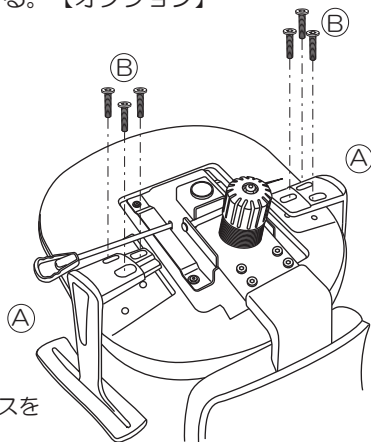
座部②の座受け金具の穴位置に背部①の背アーム部の穴位置を合わせボルト⑤を六角レンチ⑥で締め付けてください。



手順3 肘を背部に取り付ける。【オプション】

肘にはL・Rあります。

手順2の座部①の肘取付穴に肘(A)の穴位置を合わせ、ボルト(B)を六角レンチ(C)で締め付けてください。



肘Aの取付穴は楕円形になっているため組立方によってバラつきが生じますのでバランスを考慮しながら組立ください。

手順4 背・座部に脚を取り付ける。

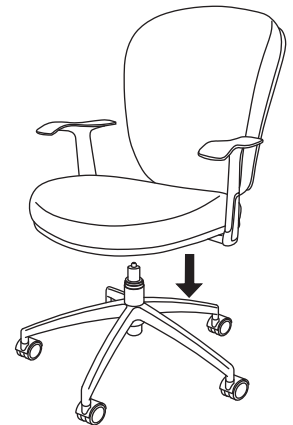
手順1で組付けた脚部シリンダーを手順3で組付けた背・座部の金具穴位置に合わせはめ込みます。

座面裏の右手側にある座昇降バーで高さ調節ができます。



注意

背部の傾きは水平にレベルが出ているか確認してください。傾いている場合は、ボルトを緩め調整してください。



お手入れ方法

● 張り地の場合

汚れた場合には、乾拭き・水拭きをしてください。水拭きの場合は、乾燥を十分にしてください。溶剤類、漂白剤は使用しないでください。変色することがあります。

● 金属部・樹脂部の場合

通常は柔らかい布で乾拭きしてください。汚れた場合には、薄めた中性洗剤を使用して拭き取り、その後は硬く絞った布〜乾いた布の順で拭き、洗剤と水分を完全に取り除いてください。

※ シンナー、ベンジン、アルコール、磨き粉類は絶対に使用しないでください。

保証期間

目的以外の使用、取扱い上の不注意、乱暴な使用による故障などを除き、通常の使用状態における本製品の保証期間は、お買い上げいただいた日から1年となっております。

品質表示

- 寸法 幅617×奥行700×高さ(915~990)mm
座面高さ(445~520)mm
- 質量 12.7kg・14.2kg(肘付き)
- 構造部材
 - 座部 ポリプロピレン樹脂成型品
 - 背部 ポリプロピレン樹脂成型品
 - 肘部 ポリプロピレン樹脂成型品
 - 脚部 強化ナイロン樹脂樹脂成型品
ウレタン双輪キャスター
- 表面加工 座金具：粉体塗装
- クッション材
 - 座部・背部 ウレタンフォーム
- 取扱い上の注意
 - ・直射日光又は暖房器具の熱は避けてください。

表示者

藤沢工業株式会社

MADE IN CHINA

■ 製品に関するお問合わせは、ご購入店、または下記へお寄せください。

藤沢工業株式会社

本社：岐阜市日野南5-7-1

TEL：058(247)3311

東京：東京都中央区八丁堀2-8-2 八丁堀共同ビル3F

TEL：03(3552)8824

大阪：大阪市中央区堂堂寺町2-2-11 NTビル7F

TEL：06(6761)5511

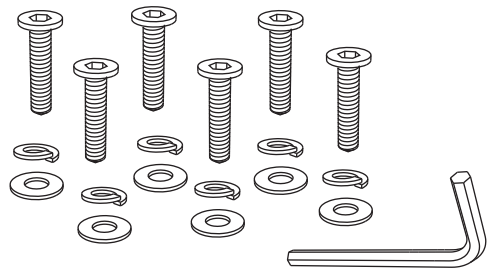
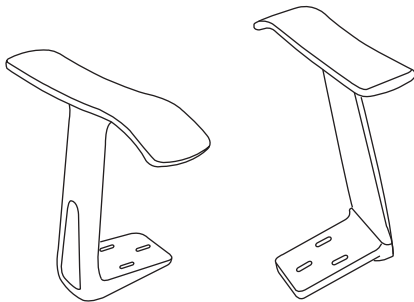
九州：福岡市博多区山王1-16-26 筑柴センタービル205

TEL：092(433)5599

事務用チェア CF-5C・CF-2M用肘

● 組立前に組立部材をご確認ください。 ●

部材番号	部材名称	数量	部材番号	部材名称	数量
(A)	肘 肘にはL・Rあります。	1セット	(B)	ボルトM6×35 ワッシャー	6 6
			(C)	スプリングワッシャー 6角レンチ	6 1



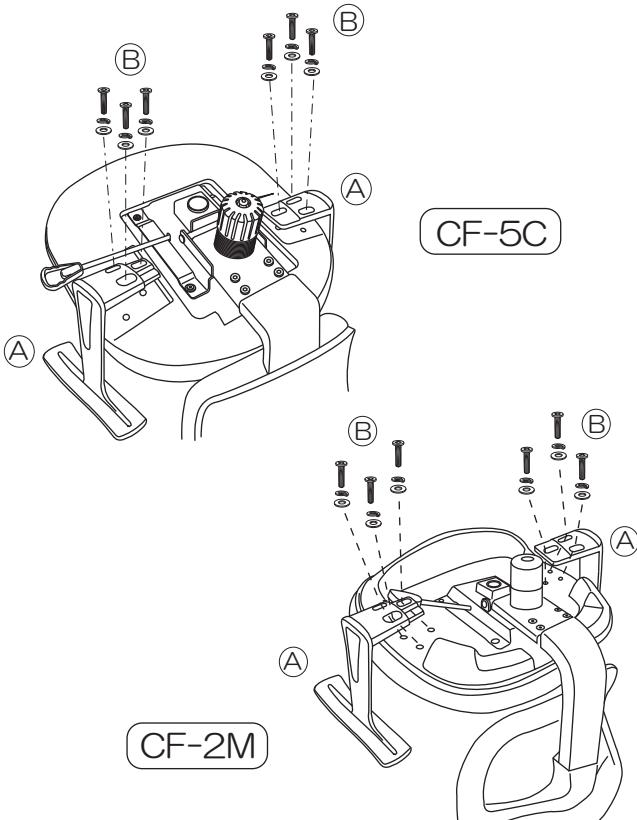
肘取付方法

⚠ 注意

組立の際は万が一に備え、軍手を着用していただくようお願いいたします。

組立手順

- (1) チェアを安定した台に裏向きに載せてください。
台は汚れたり、傷がつかないものがないか、必ずご確認ください。
- (2) 図のように取付けてください。
肘の穴位置と座部のビス穴を合わせて、ワッシャー・スプリングワッシャー・ボルト(B)はしっかりと6角レンチ(C)締付けてください。
- (3) 取付け後、ご使用になる前にガタツキがないか、必ずご確認ください。



2010.12