

この度は当社製品をお買い上げ頂き、誠にありがとうございます。ご使用前にこの取扱説明書をよくお読み頂き、末永くご愛用いただきますよう、お願いいたします。お読みになったあとは大切に保管してください。

警告

- 滑りやすい床面で使用しないでください。転倒してけがをすることがあります。
- ガススプリングは分解、注油しないでください。爆発してけがをすることがあります。
- ガススプリングは火に入れないでください。爆発してけがをすることがあります。
- 廃棄するときは専門業者にお任せするか、購入店へご相談ください。焼却すると有毒ガスが発生することがあります。

注意

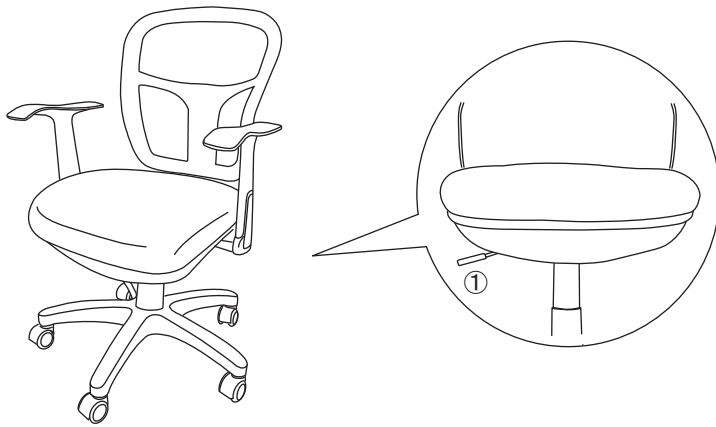
- 火のそばに近づけて使用しないでください。火災になることがあります。
- 可動部のすきまに手や指を入れないでください。はさんでけがをすることがあります。
- 座面の上に立ち上がらないでください。転倒してけがをすることがあります。
- 背や肘に座らないでください。転倒してけがをすることがあります。
- 座面の先端や逆向きに座らないでください。転倒してけがをすることがあります。
- 必ず一人で座ってください。二人以上で座ると、転倒したり壊れてけがをすることがあります。
- 張り地やクッションが壊れたまま座らないでください。けがをすることがあります。
- 幼児を一人で座らせないでください。転倒してけがをすることがあります。
- 座面に物を乗せて台車代わりに使用しないでください。転倒してけがをすることがあります。
- ボルトやネジが緩んだまま使用しないでください。本体が壊れてけがをすることがあります。
- 異常を発見したまま使用しないでください。本体が壊れてけがをすることがあります。
- 製品は室内または屋内用です。屋外、直射日光、熱の当たる場所、水のかかる場所では使用しないでください。故障やさびの原因になります。
- 分解や改造をしないでください。破損してけがをすることがあります。

警告

この表示を無視して誤った取り扱いをしますと、死亡または重傷を負う可能性があります。

注意

この表示を無視して誤った取り扱いをしますと、傷害または物的傷害が発生する可能性があります。



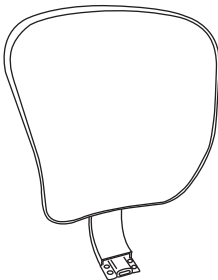
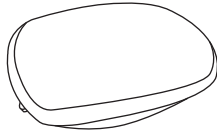
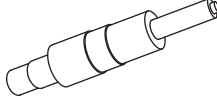
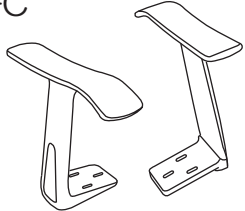

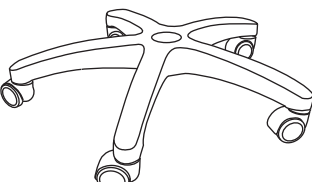
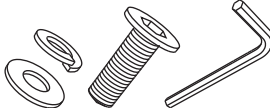
機構説明

- 昇降レバー
 - (座を上げるとき) 腰を浮かせてレバーを軽く引き上げ、座が希望の高さまであがったら手を離します。
 - (座を下げるとき) 座の中央に深く腰掛け、レバーを軽く引き上げ、座が希望の高さまで下がったらレバーを手から離します。

部材・部品一覧表

(組立前に、組立部材・組立部品をご確認ください。)

オプション

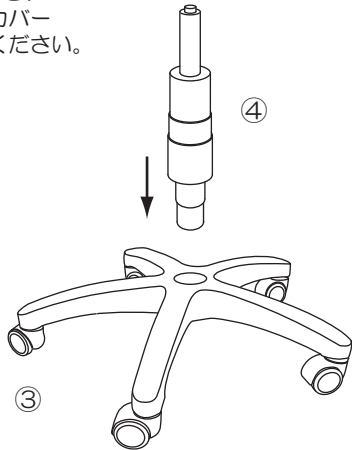
 <p>① 背部 1ヶ</p>	 <p>② 座部：1ヶ</p>	<p>④ シリンダー 1ヶ シリンダーカバー 1ヶ</p> 	<p>品番：CF-C</p> <p>Ⓐ 肘 L・Rあります</p>  <p>Ⓑ ボルト M6×35 ワッシャー・スプリングワッシャー 各6本</p> <p>Ⓒ 六角レンチ 1本</p> 
	 <p>③ 5本脚</p>	<p>⑤ ボルトM8×20 ワッシャー・スプリングワッシャー 各4本</p> <p>⑥ 六角レンチ 1本</p> 	

組立方法

背・座部が汚れ・傷などつかないように保護してください。組立は2人以上で行ってください。

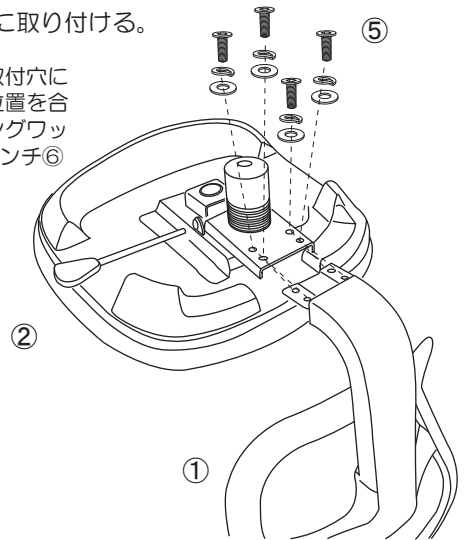
手順1 脚にシリンダーをつける。

5本脚③を平らな場所におき、シリンダー・シリンダーカバー④をしっかりと差込んでください。



手順2 背部を座部に取り付ける。

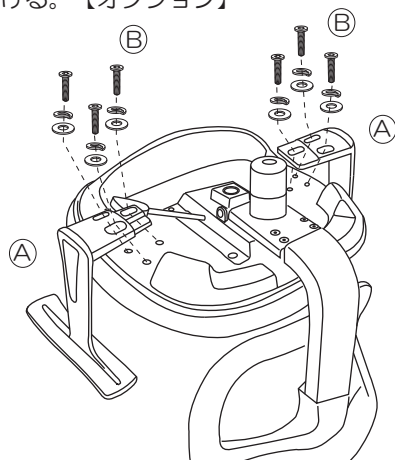
座部②の座受け金具の背取付穴に背部①の背アーム部の穴位置を合わせワッシャー・スプリングワッシャー・ボルト⑤を六角レンチ⑥で締めてください。



手順3 肘を背部に取り付ける。【オプション】

肘にはL・Rあります。

手順2の座部①の肘取付穴に肘(A)の穴位置を合わせ、ワッシャー・スプリングワッシャー・ボルト(B)を六角レンチ(C)で締めしてください。



手順4 背・座部を5本脚に取り付ける。

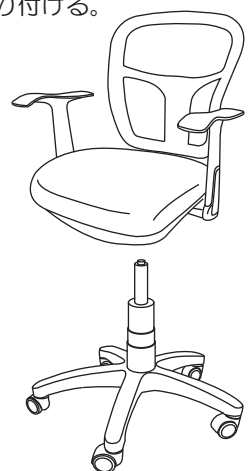
手順1で組付けた脚部シリンダーを手順3で組付けた背・座部の金具穴位置に合わせてはめ込みます。

座面裏の右手側にある座昇レバーで高さ調節ができます。



注意

背部の傾きは水平にレベルが出ているか確認してください。傾いている場合は、ボルトを緩め調整してください。



お手入れ方法

● 張り地の場合

汚れた場合には、乾拭き・水拭きをしてください。水拭きの場合は、乾燥を十分にしてください。溶剤類、漂白剤は使用しないでください。変色することがあります。

● 金属部・樹脂部の場合

通常は柔らかい布で乾拭きしてください。汚れた場合には、薄めた中性洗剤を使用して拭き取り、その後は硬く絞った布〜乾いた布の順で拭き、洗剤と水分を完全に取り除いてください。

※ シンナー、ベンジン、アルコール、磨き粉類は絶対に使用しないでください。

保証期間

目的以外の使用、取扱い上の不注意、乱暴な使用による故障などを除き、通常の使用状態における本製品の保証期間は、お買い上げいただいた日から1年となっております。

品質表示

- 寸法 幅575×奥行586×高さ(873~963) mm
座面高さ(450~540) mm
- 質量 11.2kg
- 構造部材
 - 座部 成形合板
 - 背部 ポリプロピレン樹脂成型品
 - 肘部 ポリプロピレン樹脂成型品
 - 脚部 強化ナイロン樹脂樹脂成型品
ウレタン双輪キャスター
- 表面加工 座金具：粉体塗装
- クッション材
 - 座部 ウレタン
- 取扱い上の注意
 - ・直射日光又は暖房器具の熱は避けてください。

表示者

藤沢工業株式会社

MADE IN CHINA

■ 製品に関するお問合わせは、ご購入店、または下記へお寄せください。

藤沢工業株式会社

本社：岐阜市日野南7-1-7
TEL：058(247)3311
東京：東京都中央区八丁堀2-8-2 八丁堀共同ビル3F
TEL：03(3552)8824
大阪：大阪市中央区安堂寺町2-2-11 NTビル7F
TEL：06(6761)5511
九州：福岡市博多区山王1-16-26 筑紫センタービル205
TEL：092(433)5599