

この度は当社製品をお買い上げ頂き、誠にありがとうございます。ご使用前にこの取扱説明書をよくお読み頂き、末永くご愛用いただきますよう、お願いいたします。お読みになったあとは大切に保管してください。

### 警告

- 滑りやすい床面で使用しないでください。転倒してけがをすることがあります。
- ガススプリングは分解、注油しないでください。爆発してけがをすることがあります。
- ガススプリングは火に入れないでください。爆発してけがをすることがあります。
- 廃棄するときは専門業者にお任せするか、購入店へご相談ください。焼却すると有毒ガスが発生することがあります。

### 注意

- 火のそばに近づけて使用しないでください。火災になることがあります。
- 可動部のすきまに手や指を入れないでください。はさんでけがをすることがあります。
- 座面の上に立ち上がらないでください。転倒してけがをすることがあります。
- 背や肘に座らないでください。転倒してけがをすることがあります。
- 座面の先端や逆向きに座らないでください。転倒してけがをすることがあります。
- 必ず一人で座ってください。二人以上で座ると、転倒したり壊れてけがをすることがあります。
- 張り地やクッションが壊れたまま座らないでください。けがをすることがあります。
- 幼児を一人で座らせないでください。転倒してけがをすることがあります。
- 座面に物を乗せて台車代わりに使用しないでください。転倒してけがをすることがあります。
- ボルトやネジが緩んだまま使用しないでください。本体が壊れてけがをすることがあります。
- 異常を発見したまま使用しないでください。本体が壊れてけがをすることがあります。
- 製品は室内または屋内用です。屋外、直射日光、熱の当たる場所、水のかかる場所では使用しないでください。故障やさびの原因になります。
- 分解や改造をしないでください。破損してけがをすることがあります。



### 警告

この表示を無視して誤った取り扱いをしますと、死亡または重傷を負う可能性があります。



### 注意

この表示を無視して誤った取り扱いをしますと、傷害または物的傷害が発生する可能性があります。



昇降レバー

昇降肘

### 機構説明

#### ① 昇降レバー

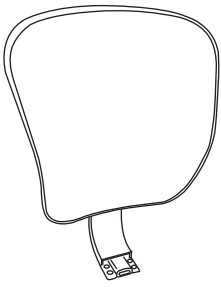
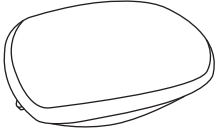
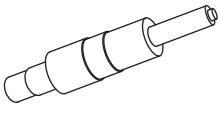


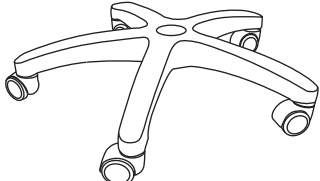

- (座を上げる時)  
腰を浮かせてレバーを軽く引き上げ、座が希望の高さまで上がったらずを離します。
- (座を下げる時)  
座の中央に深く腰掛け、レバーを軽く引き上げ、座が希望の高さまで下がったらレバーを手から離します。

#### ② 昇降肘【オプション】

- 昇降肘は7段階（70mm）で固定できます。  
<昇降の仕方>  
肘部外側の昇降用ボタンの押しゆっくと持ち上げると1段階ごとにカチッと小さな音がします。所定の位置で音がしたときにロックします。

### 部材・部品一覧表

(組立前に、組立部材・組立部品をご確認ください。)

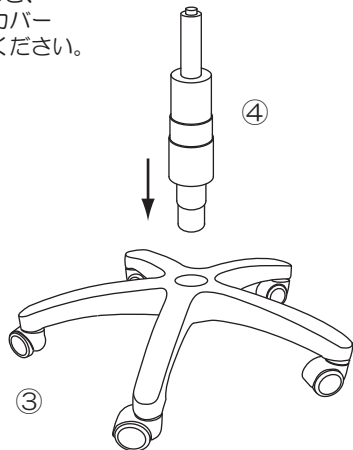
 <p>① 背部 1ヶ</p>	 <p>② 座部：1ヶ</p>	<p>④ シリンダー 1ヶ シリンダーカバー 1ヶ</p> 	<p>品番：ARS-AT</p> <p>(A) 肘 L・Rあります</p>  <p>(B) ボルト M6×30 2本 (C) ボルト M6×35 4本 (D) ワッシャー・スプリングワッシャー 各6ヶ (E) 六角レンチ 1本</p> 
	 <p>③ 5本脚</p>	<p>⑤ ボルトM8×20 ワッシャー・スプリングワッシャー 各4本</p> <p>⑥ 六角レンチ 1本</p> 	

# 組立方法

背・座部が汚れ・傷などつかないように保護してください。組立は2人以上で行ってください。

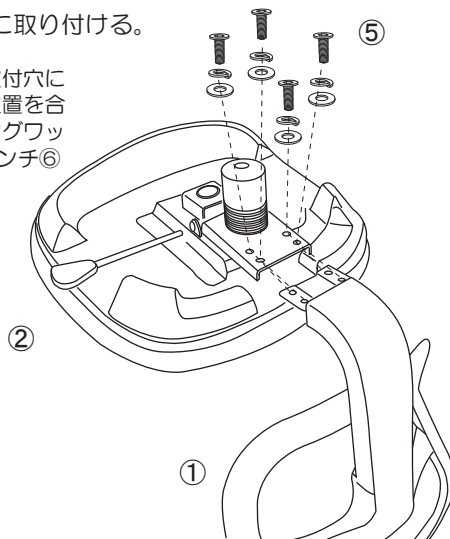
## 手順1 脚にシリンダーをつける。

5本脚③を平らな場所におき、シリンダー・シリンダーカバー④をしっかりと差込んでください。



## 手順2 背部を座部に取り付ける。

座部②の座受け金具の背取付穴に背部①の背アーム部の穴位置を合わせワッシャー・スプリングワッシャー・ボルト⑤を六角レンチ⑥で締めてください。



## 手順3 肘を背部に取り付ける。【オプション】

肘にはL・Rあります。

手順2の座部①の肘取付穴に

肘(A)の穴位置を合わせ、

【内側：L/R 2ヶ所】

短いボルト(B)

スプリングワッシャー・

ワッシャー(D)

【外側：L/R 4ヶ所】

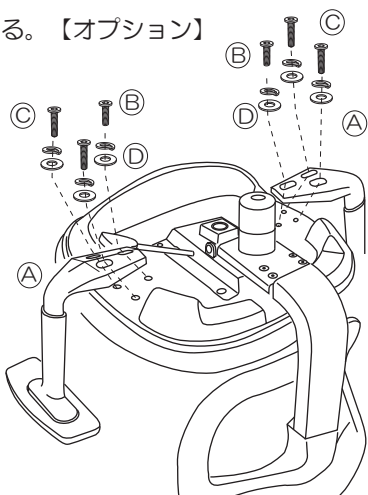
長いボルト(C)

スプリングワッシャー・

ワッシャー(D)

の順で六角レンチ(E)で締付け

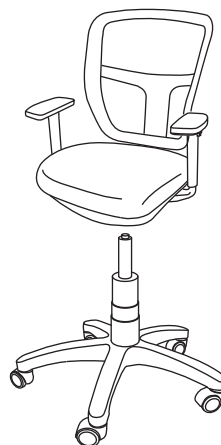
てください。



## 手順4 背・座部を5本脚に取り付ける。

手順1で組付けた脚部シリンダーを手順3で組付けた背・座部の金具穴位置に合わせてはめ込みます。

座面裏の右手側にある座昇降レバーで高さ調節ができます。



注意

背部の傾きは水平にレベルが出ているか確認してください。傾いている場合は、ボルトを緩め調整してください。

# お手入れ方法

### ● 張り地の場合

汚れた場合には、乾拭き・水拭きをしてください。

水拭きの場合は、乾燥を十分にしてください。

溶剤類、漂白剤は使用しないでください。変色することがあります。

### ● 金属部・樹脂部の場合

通常は柔らかい布で乾拭きしてください。汚れた場合には、薄めた中性洗剤を使用して拭き取り、その後は硬く絞った布〜乾いた布の順で拭き、洗剤と水分を完全に取り除いてください。

※ シンナー、ベンジン、アルコール、磨き粉類は絶対に使用しないでください。

# 保証期間

目的以外の使用、取扱い上の不注意、乱暴な使用による故障などを除き、通常の使用状態における本製品の保証期間は、お買い上げいただいた日から1年となっております。

## 品質表示

- 寸法 幅575×奥行600×高さ(880~965) mm  
座面高さ(450~535) mm
- 質量 11.2kg
- 構造部材
  - 座部 成形合板
  - 背部 ポリプロピレン樹脂成型品
  - 肘部 ポリプロピレン樹脂成型品
  - 脚部 強化ナイロン樹脂樹脂成型品  
ウレタン双輪キャスター
- 表面加工 座金具：粉体塗装
- クッション材
  - 座部 ウレタン
- 取扱い上の注意
  - ・直射日光又は暖房器具の熱は避けてください。

表示者

藤沢工業株式会社

MADE IN CHINA

■ 製品に関するお問合わせは、ご購入店、または下記へお寄せください。

## 藤沢工業株式会社

本社：岐阜市日野南7-7-7

TEL：058(247)3311

東京：東京都中央区八丁堀2-8-2 八丁堀共同ビル3F

TEL：03(3552)8824

大阪：大阪市中央区安堂寺町2-2-11 NTビル7F

TEL：06(6761)5511

九州：福岡市博多区山王1-16-26 筑紫センタービル205

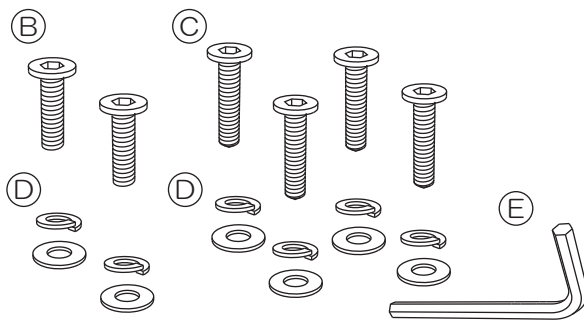
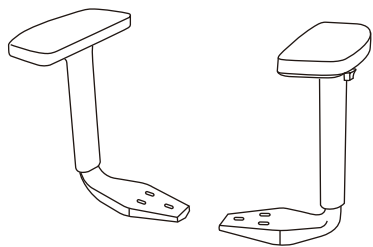
TEL：092(433)5599

201312

## 事務用メッシュチェア ARS-5M用肘

● 組立前に組立部材をご確認ください。 ●

部材番号	部材名称	数量	部材番号	部材名称	数量
(A)	肘 肘にはL・Rあります。	1セット	(B)	ボルト M6×30	2
			(C)	ボルト M6×35	4
			(D)	スプリングワッシャー・ワッシャー	各6
			(E)	6角レンチ	1



### 肘取付方法

### ⚠ 注意

組立の際は万が一に備え、軍手を着用していただくようお願いいたします。

#### 組立手順

- チェアを安定した台に裏向きに載せてください。  
台は汚れたり、傷がつかないものがないか、必ずご確認ください。
- 図のように取付けてください。  
肘の穴位置と座部のビス穴を合わせて、  
【内側：L/R 2ヶ所】  
短いボルト(B)  
スプリングワッシャー・ワッシャー(D)  
【外側：L/R 4ヶ所】  
長いボルト(C)  
スプリングワッシャー・ワッシャー(D)  
の順で6角レンチ(E)で締付けてください。
- 取付け後、ご使用になる前にガタツキがないか、必ずご確認ください。

