

このたびは、当社製品をお買い上げ頂きましてありがとうございます。  
本製品をご使用になる前に、この説明書をよくお読みの上、正しくお使い下さい。  
この取扱説明書は大切に保管して下さい。

品番	天板カラー	寸法 (単位: mm)			質量 (単位: kg)
		幅	奥行	高さ	
NTD-1875	ナチュラル ダークブラウン	1800	750	700	27.6
NTD-1575		1500	750	700	24.5
NTD-1275		1200	750	700	20.7
NTD-0412		400	1200	700	13.5

### 構造部材

天板	18mm厚低圧メラミン化粧板・パーティクルボード・ABS樹脂エッジ
脚部	φ31.8mmスチールパイプ・粉体塗装・アジャスター付
桁部	30×50mmスチールパイプ・粉体塗装

## ご使用上の注意 (安全にお使いいただくために)

### 警告

- ◎ テーブルの上や縁に腰を掛けたり乗ったりしないで下さい。転倒してケガをすることがあります。
- ◎ ボルトやネジがゆるんだままでは使わないで下さい。本体が壊れてケガをすることがあります。
- ◎ 廃棄する時は、専門業者におまかせ下さい。焼却すると有毒ガスが発生するなど、周囲に危険を及ぼすことがあります。

### 注意

- ◎ テーブルの上にトータルで最大積載質量45kg (等分布) 以上となるものを載せないで下さい。変形、破損及び落下してケガをすることがあります。
  - ◎ 乱暴な取扱い、改造、分解、用途以外の使用は絶対にしないで下さい。破損やケガをすることがあります。
  - ◎ 直射日光や、ストーブなどの高熱をさけて下さい。変形、変色及び火災の原因になります。
  - ◎ 高熱のものを直接テーブルの上に置かないで下さい。変形、変色、破損の原因になります。
  - ◎ ベンジン、シンナー、みがき粉、化学ぞうきん等は使用しないで下さい。変形、変色、破損の原因になります。
  - ◎ 汚れがひどい場合は薄めた中性洗剤 (1~3%) をよく絞った布で汚れを拭き取り、洗剤が残らないように水に浸し固く絞った布で汚れを拭き取り、その後柔らかい布で乾拭きして下さい。
  - ◎ この製品は室内用です。野外、水のかかる所では使用しないで下さい。  
また、湿気、乾燥の著しいところも避けて下さい。天板がたわんだり、変形することがあります。
- ※ 製品に異常が生じたときは、ただちに使用を中止し、ご購入店にご相談下さい。

## 保証の詳細

この度は、当社のワークテーブル NTD をお買いいただき、誠にありがとうございます。  
お使いの当社製品が取扱い説明、本体ラベルなどの注意書による正常なご使用状態のもとで故障した場合、下記の保証期間をご参照のうえお買い上げの販売店へご連絡下さい。

### ◇ 保証項目

- 保証期間は、お買い上げの日から下記の年限とさせていただきます。

保証期間	お買い上げより	対象部分	
		1年間	表面部
		構造部	脚部の構造部材の破損

- 上記の保証期間は、一般のオフィスにおいて、通常の勤務状態で使用した場合を想定したもので、24時間、年中無休での勤務やこれに準ずる過度な使われ方を保証期間ではありません。
- 保証期間経過後の修理については、原則として有償とさせていただきます。

### ◇ 保証対象外の場合

- 火災・天災などによる故障の場合
- 改造またはご使用上の責任に帰すると認められた場合

### ◇ 部品の保証期間について

- 補修用性能部品の最低保有期間は製造打ち切り後5年間です。

## TOKIO 藤沢工業株式会社

本社	岐阜市日野南5-7-1	TEL: 058 (247) 3311
東京	東京都中央区八丁堀3-9-8 高木ビル2F	TEL: 03 (3552) 8824
大阪	大阪府中央区安堂寺町2-2-11 NTビル7F	TEL: 06 (6761) 5511
九州	福岡市博多区山王1-16-26 筑紫センタービル 205	TEL: 092 (433) 5599

## 部材確認

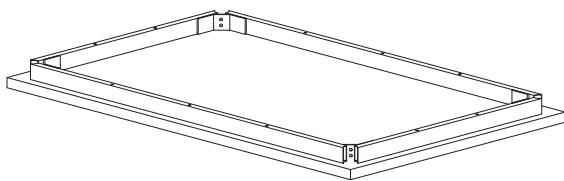
組立前に組立部材をご確認下さい。

### ◆組立部材

部品番号	部品名称	数量	部品番号	部品名称	数量
①	天板	1	③	ボルト M6×55	8
②	脚フレーム (アジャスター付)	4	④	座金・スプリングワッシャー	8
			⑤	六角レンチ	1

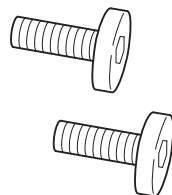
### ◆梱包内容

#### ① 天板

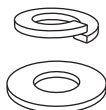


天板には桁フレームが組付けた状態になっております。  
ネジが緩んでいないか確認してください。緩んでいたら、増し締めをお願いいたします。

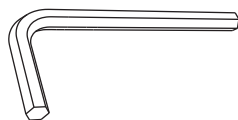
#### ③ M6×55



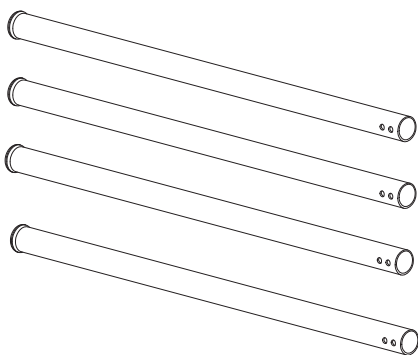
#### ④ スプリングワッシャー・座金



#### ⑤ 六角レンチ



#### ② 脚フレーム (アジャスター付)

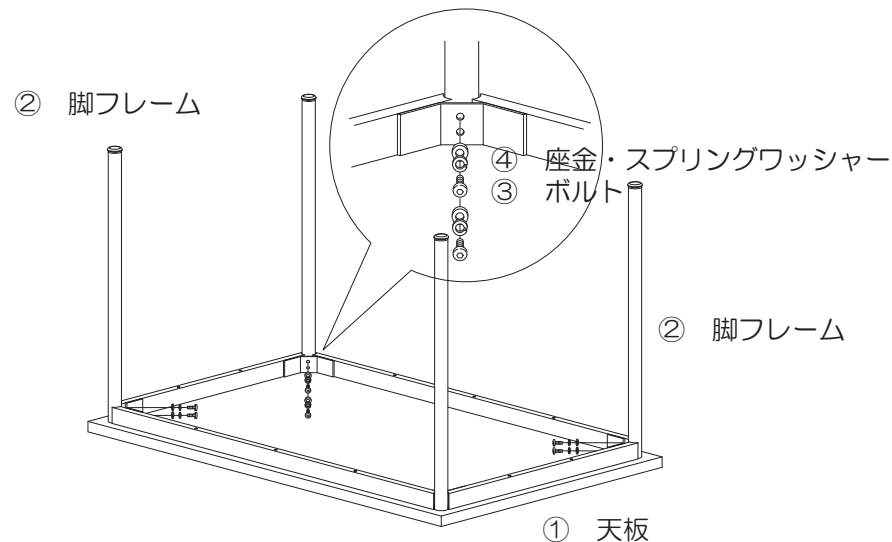


## 組立手順

組立の際は万が一に備え、軍手を着用していただくようお願い致します。

◆ プラスドライバーを用意して下さい。作業は2人以上で行なって下さい。

**手順1** ①天板の桁フレーム金具と②脚の穴位置をあわせ、④座金・スプリングワッシャー③ボルトを⑤六角レンチで締付けて下さい。



### 手順2

**手順1** で組付けたテーブルを起こしたら完成です。  
ガタツキがあれば脚部アジャスターで調整してください。

