

NAシリーズ 取扱説明書・組立説明書

この度は当社製品をお買い上げいただき、誠にありがとうございます。ご使用前にこの取扱説明書をよくお読みいただき、未永くご愛用いただきますよう、お願いいたします。お読みになったあとは大切に保管してください。

警告

- ◎ 廃棄するときは専門業者にお任せするか、購入店へご相談ください。焼却すると有毒ガスが発生することがあります。

注意

- ◎ 移動は必ず2人で行ってください。倒れてけがをすることがあります。
- ◎ 長距離の移動は天板の長手方向に動かしてください。また設置や収納の際、天板の短手方向に動かすときは、ゆっくりおこなってください。倒れてけがをすることがあります。
- ◎ 移動するときは、キャスターのストッパーを解除してください。解除していない状態で引きずったり、押したりしないでください。倒れてけがをすることがあります。
- ◎ 天板を操作するときは、手を開閉部から離してください。手をはさまれてけがをすることがあります。
- ◎ 天板のロックは確実に行ってください。天板が倒れてけがをすることがあります。
- ◎ 天板の端に重いものを乗せないでください。倒れてけがをすることがあります。
- ◎ テーブルに腰を掛けたり、乗ったりしないでください。倒れてけがをすることがあります。
- ◎ テーブルの上にトータルで最大積載質量45kg（等分布）以上となるものを載せないでください。変形、破損及び落下してケガをすることがあります。
- ◎ 乱暴な取扱い、改造、分解は絶対にしないでください。破損やけがをすることがあります。
- ◎ 異常を発見したまま使用しないでください。本体が壊れてけがをすることがあります。
- ◎ 用途以外では使用しないでください。けがをすることがあります。
- ◎ 直射日光や、ストーブなどの高熱をさけてください。変形、変色及び火災の原因になります。
- ◎ 高熱のものを直接テーブルの上に置かないでください。変形、変色、破損の原因になります。
- ◎ この製品は室内用です。野外、水のかかる所では使用しないでください。また、湿気、乾燥の著しいところも避けてください。天板がたわんだり、変形することがあります。

警告

この表示を無視して誤った取り扱いをしますと、死亡または重傷を負う可能性があります。

注意

この表示を無視して誤った取り扱いをしますと、傷害または物的傷害が発生する可能性があります。

品質表示

品番	幅 (mm)	奥行 (mm)	高さ (mm)	質量 (Kg)	天板仕様
NA-1860P	1800	600	700	32.8	天板：28mm厚メラミン化粧板・フラッシュ構造 天板色：チーク・ローズ・アイボリー・ニューグレー エラストマエッジ・裏面：プリント合板
NA-1845P	1800	450	700	30.1	
NA-1860	1800	600	700	28.2	
NA-1845	1800	450	700	25.5	

構造部材

脚フレーム	26×50スチールパイプ・粉体塗装・アルミダイキャスト・φ50ナイロン双輪キャスター（ストッパー付）
棚部	φ12.7スチールパイプ・粉体塗装
幕板	鋼板・粉体塗装

お手入れ方法

月に一度は、ロック部・つまみ部・駆動部に、潤滑油などを塗布してください。
通常は柔らかい布で乾拭きしてください。汚れた場合は薄めた中性洗剤をよく絞った布で汚れを拭き取り、洗剤が残らないように水に浸し固く絞った布で汚れを拭き取り、その後柔らかい布で乾拭きしてください。
※シンナー・アルコール・磨き粉類は使用しないでください。

保証期間

＜日本国内において＞
目的以外の使用、取扱い上の不注意、乱暴な使用による故障などを除き、通常の使用状態における本製品の保証期間は、お買い上げいただいた日から1年となっております。

■ 製品に関するお問い合わせは、ご購入店、または下記をお願いいたします。

藤沢工業株式会社

本社：岐阜市日野南5-7-1 TEL：058 (247) 3311
東京：東京都中央区八丁堀3-9-8 高木ビル2F TEL：03 (3552) 8824
大阪：大阪市中央区安堂寺町2-2-11 NTビル7F TEL：06 (6761) 5511
九州：福岡市博多区山王1-16-26 筑紫センタービル 205 TEL：092 (433) 5599

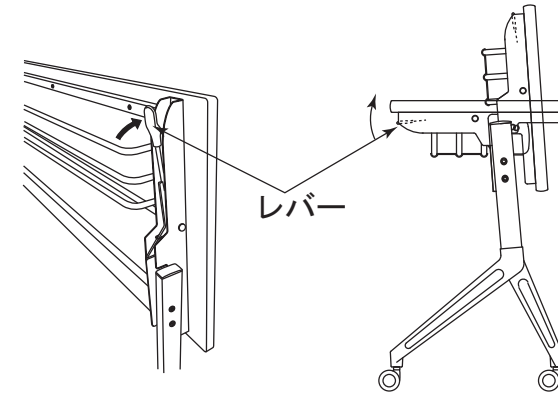
機能説明

＜天板を上げる時＞

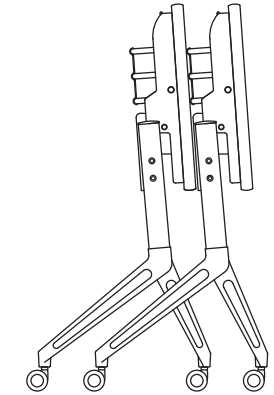
天板下のレバー（片方）を上へ上げた状態で天板と一緒にロックがかかるまで持ち上げてください。

＜天板を下げる時＞

天板下のレバー（片方）を上へ上げた状態で天板と一緒にロックがかかるまで下げてください。



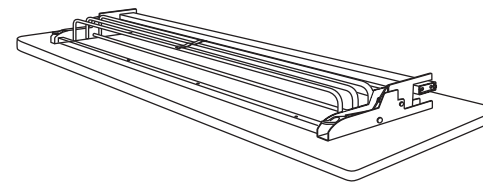
折畳み収納の際、約137mmのピッチでコンパクトにネスタングできます。



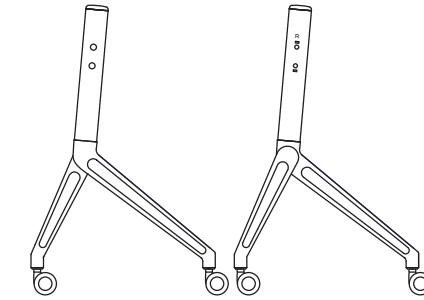
組立説明

組立前に部材を確認してください。

① 天板・桁フレーム ×1



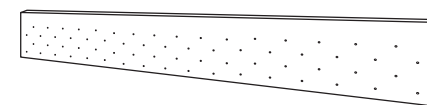
② 脚フレーム（L・R） ×1



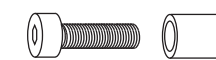
⑤ 六角レンチ ×1
（脚取り付け用）



③ 幕板 ×1



④ キャップボルトM8×40
カラー付 4本



⑥ ボルト M6×30 4本
（幕板取り付け用）



⑦ 六角レンチ ×1
（幕板取り付け用）



※ プラスドライバーを用意してください。

注意

組立の前に必ずお読みください。不適切な組立は事故につながる可能性があります。重量がありますので、2人以上で組立てください。

- 工具類の取扱いには十分ご注意ください。
- 組立の際は、お子様に注意し広い場所で行なってください。
- 組立の際は万が一に備え、軍手の着用をお願いいたします。
- 組立説明書に従って、組立てください。手順を間違えると組立たないことがあります。また、ネジの部分は確実に組立てください。不十分ですと使用中に製品が破損してけがをすることがあります。
- 組立の際は、製品及び床面を傷つけないようご注意ください。

手順1

①天板・桁フレームに②脚フレームをはめ込み④キャップボルトをカラーに通し⑤六角レンチで仮締めしてください。

手順2

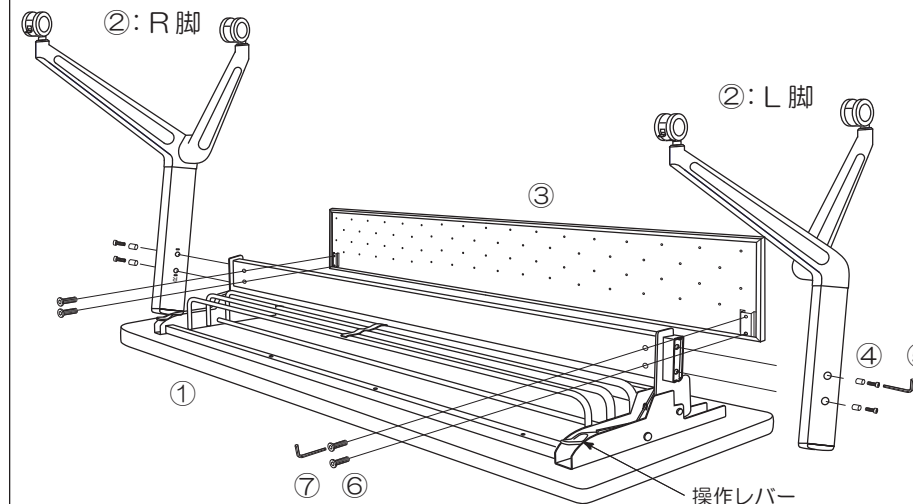
①天板・桁フレームの桁部の孔と③幕板取付部の孔をあわせ⑥ボルトを⑦六角レンチで締めてください。

手順3

組立てた本体を起し、ガタツキを直して本締めしてください。

手順4

操作レバーで天板の上げ下げがスムーズに可動するか確認してください。



※ 脚には、L・Rが有りますので取付けにはご注意ください。