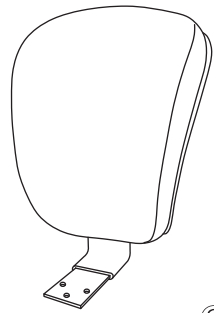


# 事務用チェア FZ-5 組立説明書

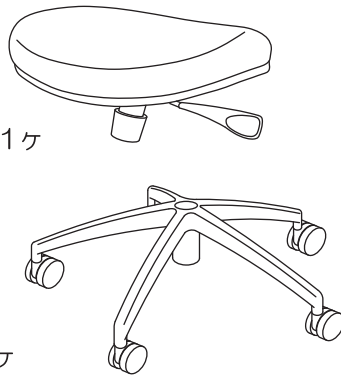
## 部材・部品一覧表

(組立前に、組立部材・組立部品をご確認ください。)

① 背部：1ヶ

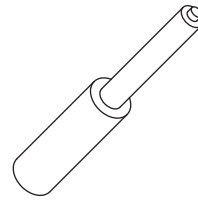


② 座部：1ヶ

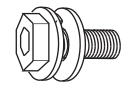


③ 5本脚：1ヶ

④ シリンダー：1ヶ



⑤ ボルト：M8×20  
ワッシャー・  
スプリングワッシャー付



各3ヶ

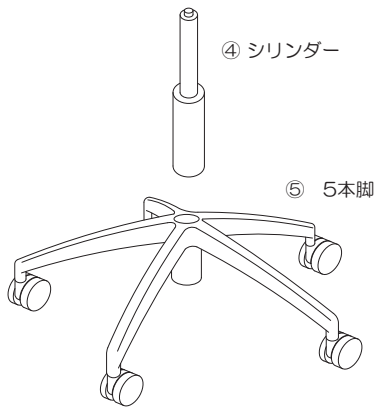
⑥ 六角レンチ M5：1ヶ



## 組立方法 (プラスドライバーをご用意ください。)

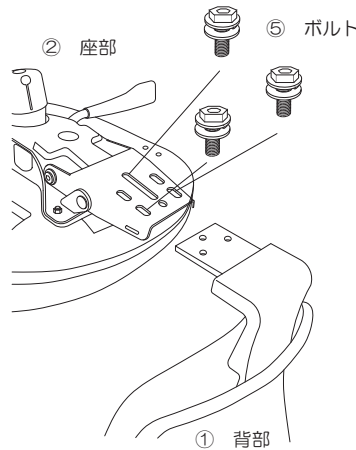
### 手順1 脚にシリンダーをつける。

(1) 5本脚⑥を平らな場所におき、シリンダー④をしっかりと差込んでください。



### 手順2 背部を座受けに取り付ける。

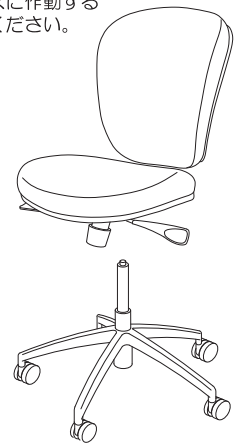
(1) 座部②取付金具の背取付部に背部②アーム鋼板を差込み、ワッシャー・スプリングワッシャー・ボルト⑤を六角レンチ⑥で締め付けてください。



### 手順3 脚部と座部を取り付ける。

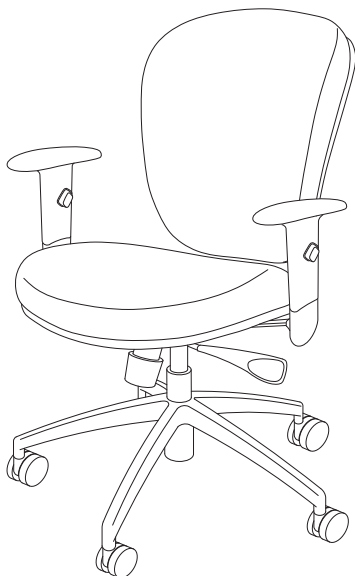
(1) 手順1でセットした5本脚のシリンダーの最上部に手順2で組付した背座裏の座受け金具シリンダー挿入口に合わせ、はめてください。

昇降レバーで座の上下昇降がスムーズに作動するか確認してください。



## 肘の組立方法 (プラスドライバーを用意してください)

FZ-5AT

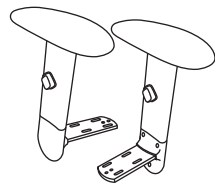


## 部材・部品一覧表

(組立前に、組立部材・組立部品をご確認ください。)

品番：FZ-用昇降肘

① 肘



1組

② ボルト

M6×30  
六角レンチ



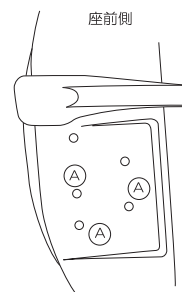
6本  
1本

### ◆ 座裏樹脂部肘取付穴の確認

◎ 座裏部肘取付穴が5ヶあります。間違いのない様、確認ください。

① FZ-5昇降肘用

肘穴を間違えますと肘は取付けることができません。



### ◆ ① FZ-5用昇降肘の取付け方法

(1) 肘は左右対象です。肘の金具の穴位置とビス穴とを合わせ、ボルト②はしっかり六角レンチで締め付けてください。取付け後、ご使用になる前ガタツキがないかを必ずご確認ください。

