

この度は当社製品をお買い上げ頂き、誠にありがとうございます。ご使用前にこの取扱説明書をよくお読み頂き、末永くご愛用いただきますよう、お願いいたします。お読みになったあとは大切に保管してください。



### 警告

- 廃棄するときは専門業者にお任せするか、購入店へご相談ください。焼却すると有毒ガスが発生することがあります。



### 注意

- 本来の用途以外では使わないでください。けがをすることがあります。
- 火のそばに近づけて使用しないでください。火災になることがあります。
- 直射日光、熱の当たる場所、暖房器具の近くでは使わないでください。また、湿気、乾燥の著しい所も避けてください。変色や変形することがあります。
- この製品は屋内用です。屋外、水のかかる場所、水中では使用しないでください。故障やサビの原因になります。
- すき間に手や指を入れないでください。はさんでけがをすることがあります。
- パネルにぶら下がらないでください。転倒してけがをすることがあります。
- パネルにもたれないでください。転倒してけがをすることがあります。
- パネルを連結する場合、安定脚をご使用の上長辺3600mmまでにしてください。
- 安定脚を必ず設定数分取り付けてください。取り付けないと倒れてけがをすることがあります。
- ボルトやネジが緩んだまま使用しないでください。本体が壊れてけがをすることがあります。
- 異常を発見したまま使用しないでください。本体が壊れてけがをすることがあります。
- 分解や改造をしないでください。破損してけがをすることがあります。



### 警告

この表示を無視して誤った取り扱いをしますと、死亡または重傷を負う可能性があります。



### 注意

この表示を無視して誤った取り扱いをしますと、傷害または物的傷害が発生する可能性があります。

## 品質表示

品名	寸法 (単位: mm)			構造部材
	H	W	D	
FP-0618	1800	600	20	20mm厚フラッシュ構造・アルミ押出成型品・アジャスター付布: 防炎仕様
FP-0918	1800	900	20	
FP-1218	1800	1200	20	
FP-0615	1500	600	20	
FP-0915	1500	900	20	
FP-1215	1500	1200	20	※FP-AKのキャスターをご使用の場合はパネル総高最大1835mmになります。
FP-H1800	1800	20	20	アルミ押出成型品・アジャスター付・アルマイト仕上げ
FP-H1500	1500	20	20	
FP-AK	180	180	25	アルミダイキャスト・鋼板・粉体塗装 アジャスター (2ヶ) ・φ40ナイロン双輪キャスター (2ヶ)

MADE IN CHINA

## 保証期間

目的以外の使用、取扱い上の不注意、乱暴な使用による故障などを除き、通常の使用状態における本製品の保障期間は、お買い上げいただいた日から1年となっております。

- 製品に関するお問い合わせは、ご購入店、または右記へお寄せください。

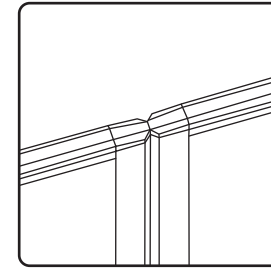
## TOKIO 藤沢工業株式会社

本社: 岐阜市日野南5-7-1  
TEL: 058 (247) 3311  
東京: 東京都中央区八丁堀3-9-8 高木ビル2F  
TEL: 03 (3552) 8824  
大阪: 大阪市中央区堂堂寺町2-2-11 NTビル7F  
TEL: 06 (6761) 5511  
九州: 福岡市博多区山王1-16-26 筑紫センタービル205  
TEL: 092 (433) 5599

## 連結方法について

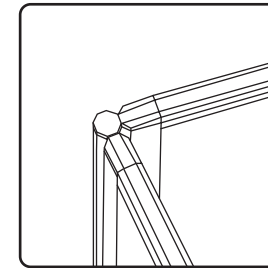
FPパネルは、簡便なスペースをより簡易的に組立できる製品です。パネル・ジョイントポールの溝に接続用ガイド（樹脂）を差し込むだけの簡単な構造で各種お好みに合わせたレイアウトが可能です。

### ■ ストレート連結



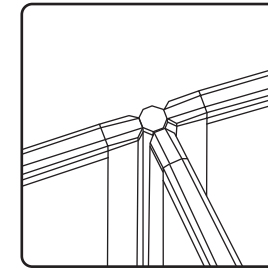
パネル2枚  
接続用ガイド1本

### ■ 直角連結



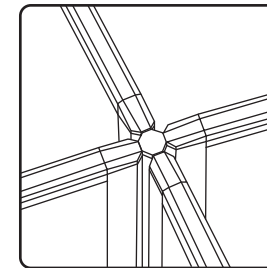
パネル2枚  
ジョイントポール1本  
接続用ガイド2本

### ■ T字連結



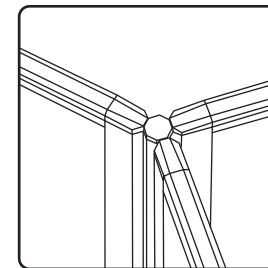
パネル3枚  
ジョイントポール1本  
接続用ガイド3本

### ■ 十字連結



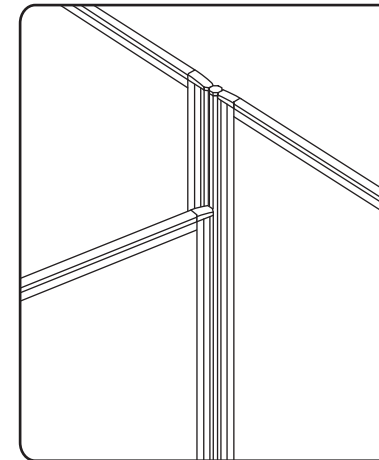
パネル4枚  
ジョイントポール1本  
接続用ガイド4本

### ■ 3方向連結



パネル3枚  
ジョイントポール1本  
接続用ガイド2本

### ■ 段差連結

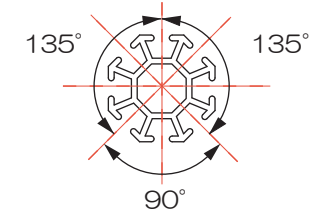


パネル3枚  
ジョイントポール1本  
接続用ガイド3本

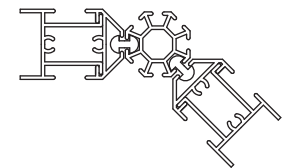
段差連結部にはジョイントポールFP-H1800 (H1800mm) を使用してください。

### ■ ジョイントポール

ジョイントポールで自由に角度が変えられます。  
直角・T字・十字 (90°)  
2・3方向 (L・R135°)



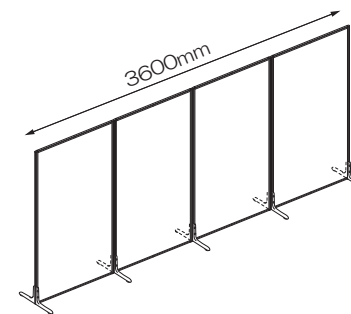
【135° 取付け例】



### ■ 安心してご使用いただくために

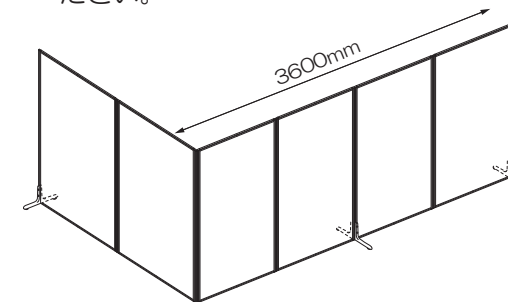
#### ● 直線で設置する場合

直線に連結する場合は、3600mmまでにしてください。  
安定脚は図のように両端含め5セット (10ヶ) 取付けてください。



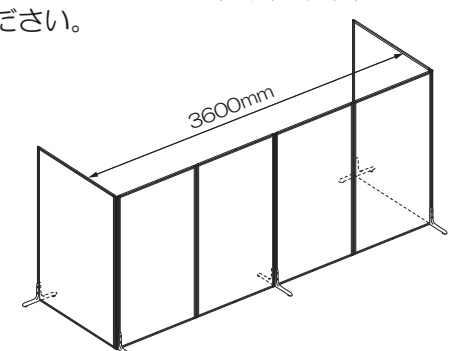
#### ● L字型に設置する場合

長辺は、3600mmまでにしてください。  
安定脚は図のように両端に2セット (4ヶ) ・直線連結部のジョイントポールに1セット (2ヶ) 取り付けてください。



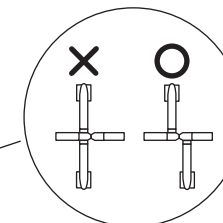
#### ● コの字型に設置する場合

長辺は、3600mmまでにしてください。  
安定脚は図のように両端に2セット (4ヶ) ・ジョイントポールの直角連結部に各2ヶ・直線連結部のジョイントポールに1セット (2ヶ) 取り付けてください。



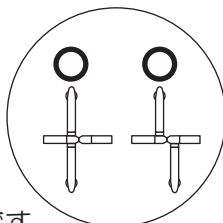
#### ● キャスターで設置する場合

連結部の安定脚は、取付位置をずらして取付けてください。一枚に対称に取付けますと次のパネルの高さが安定しくなります。



#### ● アジャスターで設置する場合

連結部の安定脚の取付位置はどちらでも可。パネル下のアジャスターで調整してください。



※安定脚の設定数はあくまで目安です。